
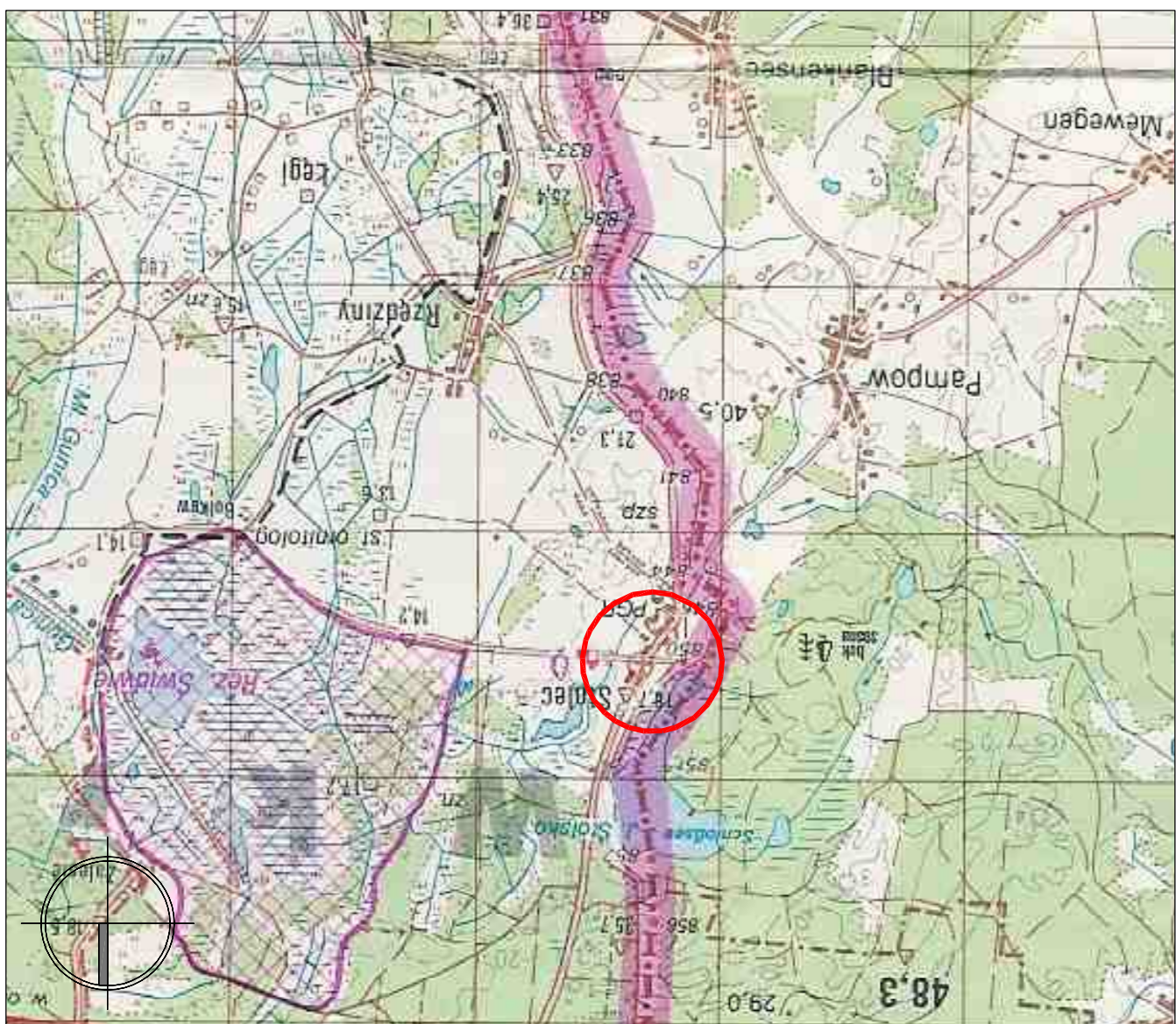


Nazwa rysunku: PLAN ORIENTACYJNY		Branża: DROGOWA	
Faza: Projekt budowlany		Nazwa rysunku: PLAN ORIENTACYJNY	
Nr rys: 1	Skala: 1:50 000	Data: 08.2006	

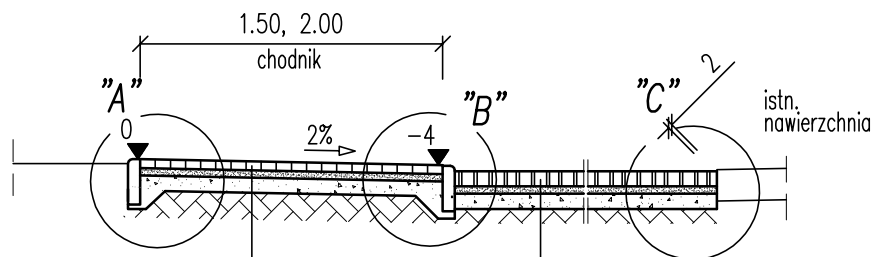
Inwestor: GMINA DOBRA		Adres: 72-003 Dobra, ul. Szczecińska 16A	
Tytuł: Budowa chodnika i remont istniejących zjazdów w ciągu drogi powiatowej na terenie działki nr 6 obręb Stolec, gmina Dobra			

Jednostka projektowa:  
**USŁUGI PROJEKTOWE I NADZÓR  
 LUCYNA KACZYŃSKA**  
 71-051 Szczecin, ul. Zabuzajska 53a  
 tel./fax. +48 91 483 51 34  
 e-mail: upin@espol.com.pl  
 PRAWA AUTORSKIE ZASTRZEŻONE/COPYRIGHTS RESERVED  
 Przekazywany projekt architektoniczny jest chroniony prawem autorskim zgodnie z art. 1 nast. ustawy o Prawie Autorskim i Prawach Powiazanych z on. 4 lutego 1994 r. (Dz.U. nr 24 poz.83 z 23.02.95r.)





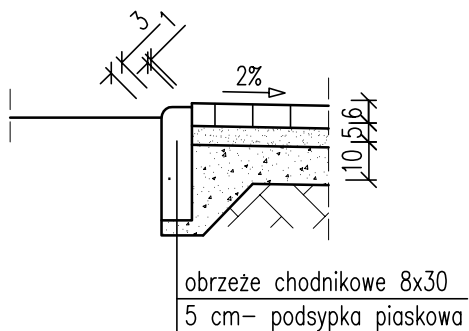
## Przekrój konstrukcyjny chodnika



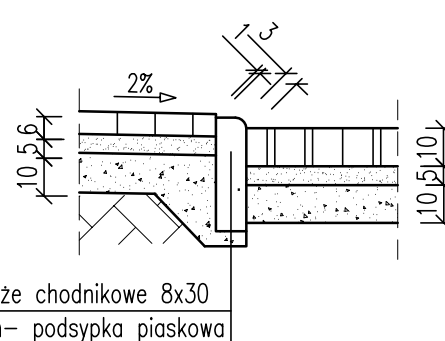
6 cm- kostka betonowa szara
5 cm- podsypka piaskowo-cement.
10 cm- kruszywo łamane
20 cm- podłoże gruntowe zagęszczone do $\rho_s=1.0$
41 cm

10 cm- ażurowa płyta betonowa
3 cm- podsypka cem.-piask. 1:4
10 cm- kruszywo łamane 0/32
20 cm- podłoże gruntowe zagęszczone do $\rho_s=1.0$
43 cm

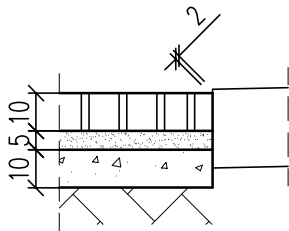
szczegół "A"  
skala 1:20



szczegół "B"  
skala 1:20



szczegół "C"  
skala 1:20



Jednostka projektowa:

### USŁUGI PROJEKTOWE I NADZÓR LUCYNA KACZYŃSKA

71-051 Szczecin, ul. Zabużańska 53a  
tel./fax. +48 91 483 51 34  
e-mail: upin@espol.com.pl

PRAWA AUTORSKIE ZASTRZEŻONE/COPYRIGHTS RESERVED

Przedmiotowy projekt architektoniczny jest chroniony prawem autorskim zgodnie z art. 1 i nast. Ustawy o Prawie Autorskim i Prawach Pokrewnych z dn. 4 lutego 1994 r. (Dz.U. nr 24 poz.83 z 23 02.95r)

Autor projektu:	Zakres i nr uprawnień	Podpis
<b>Lucyna KACZYŃSKA</b>	Upr. konstrukcyjno - inżynieryjne w zakresie dróg b/o nr 162/Sz/78	
Opracował:		Podpis
<b>mgr inż. Maciej KASPRZYK</b>		
Sprawdził:		Podpis
<b>inż. Thomas MAKRIŚ</b>	Upr. konstrukcyjno - inżynieryjne w zakresie dróg nr 211/Sz/92	

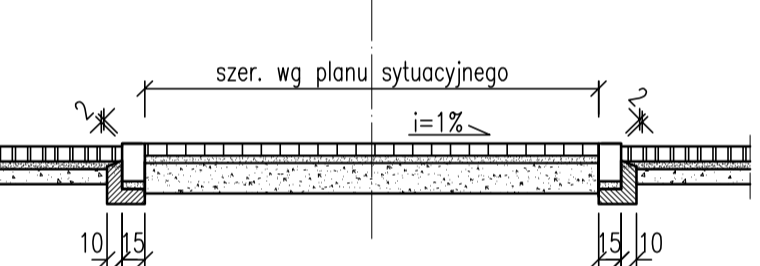
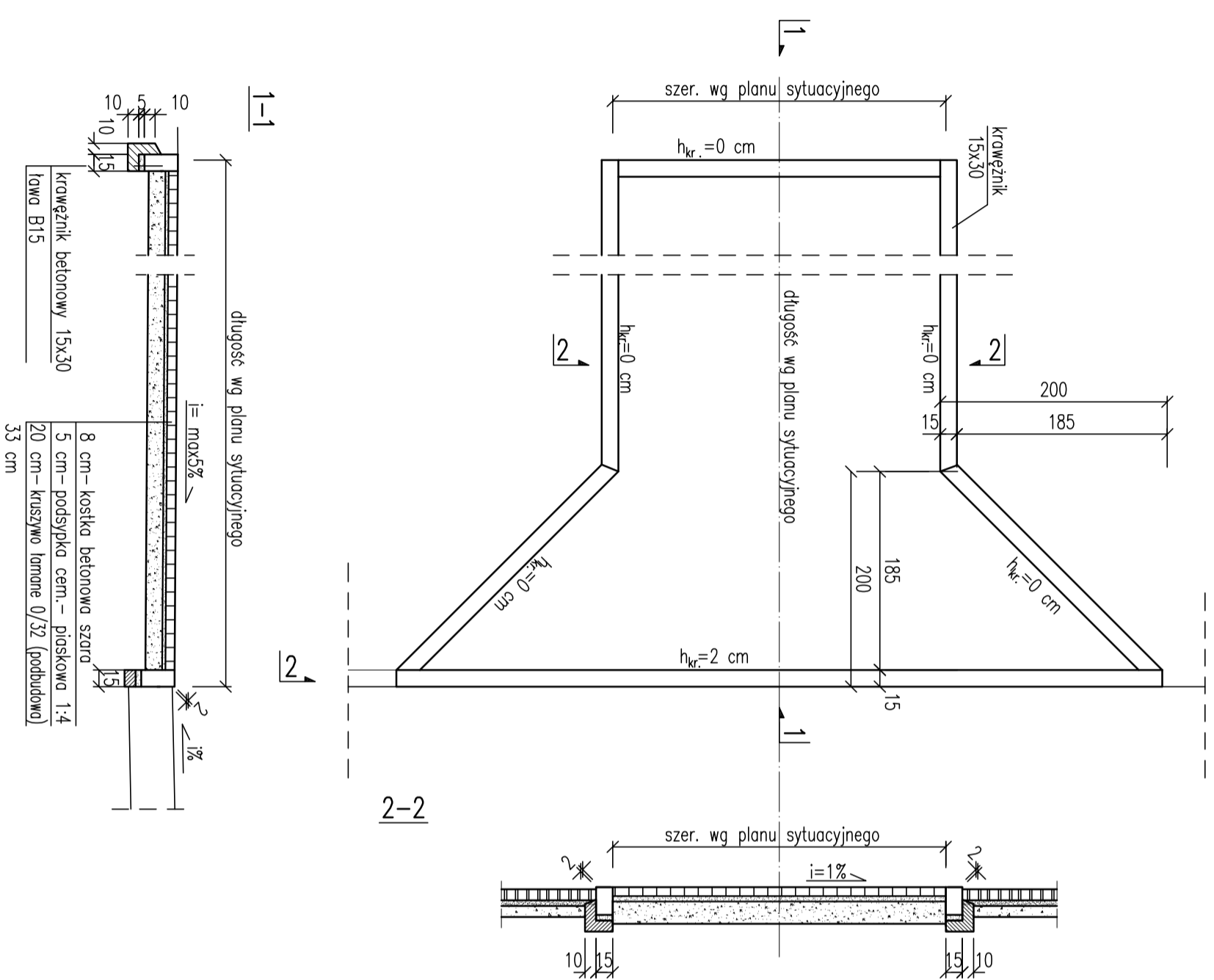
Inwestor: GMINA DOBRA  
Adres: 72-003 Dobra, ul. Szczecińska 16A

Tytuł:  
**Budowa chodnika i remont istniejących zjazdów w ciągu drogi powiatowej na terenie działki nr 6 obręb Stolec, gmina Dobra**

Branża: DROGOWA Faza: Projekt budowlany

Nazwa rysunku: <b>SZCZEGÓŁY KONSTRUKCYJNE</b>	Skala: 1:50, 1:20	Data: 08.2006
	Nr rys: 3	

# ZIAZD BRAMOWY



Jednostka projektowa:  
**USŁUGI PROJEKTOWE I NADZÓR  
 LUCYNA KACZYŃSKA**  
 71-051 Szczecin, ul. Zabużańska 53a  
 tel./fax: +48 91 483 51 34  
 e-mail: upin@spol.com.pl

PRAWA AUTORSKIE ZASTRZEŻENIE/COPYRIGHTS RESERVED  
 Przekazany projekt architektoniczny jest chroniony prawem autorskim zgodnie z art. 1 i nast. Ustawy o Prawie Autorskim i Prawach Powierniczych z dnia 13 czerwca 1997 r. (Dz.U. nr 24, poz. 832 z późn. zmianami)

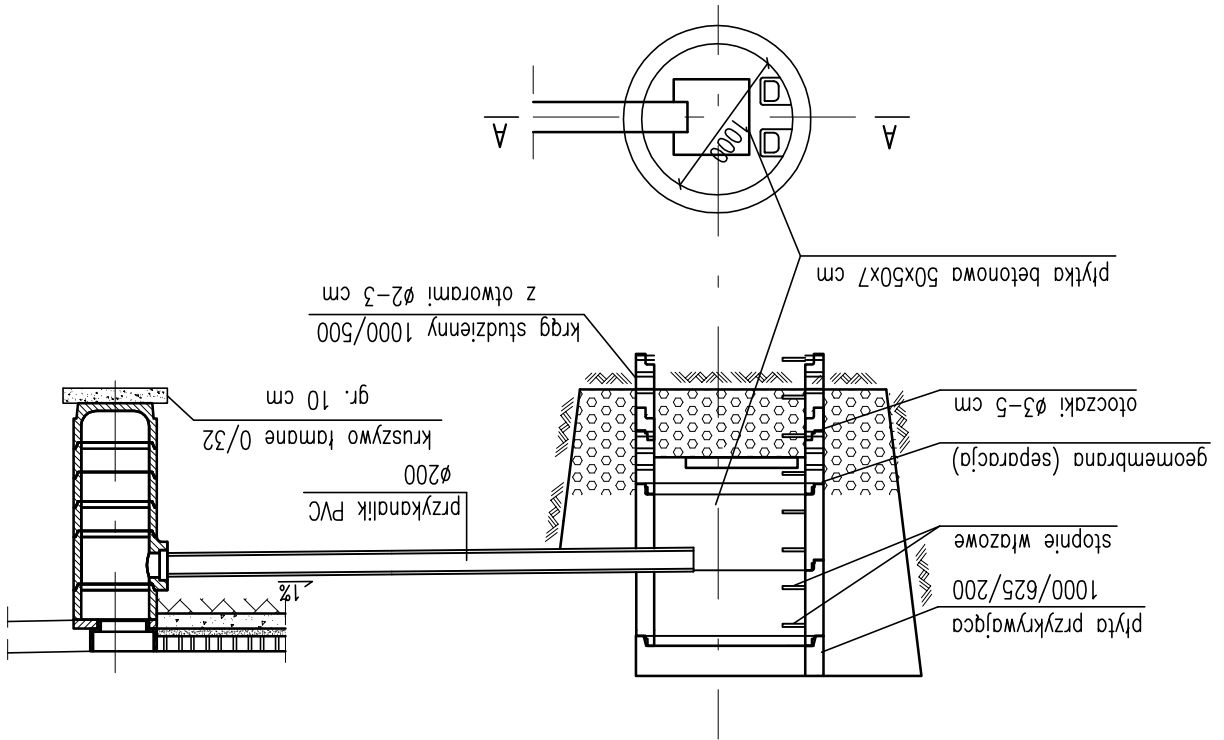
Autor projektu:	Zakres i nr uprawnień	Podpis
Lucyna KACZYŃSKA	Upr. konstrukcyjno - inżynierskie w zakresie drogi b/o nr 162/Sz/78	
Opracował:		Podpis
mgr inż. Maciej KASPRZYK		
Sprawdził:		Podpis
inż. Thomas MAKRIŚ	Upr. konstrukcyjno - inżynierskie w zakresie drogi nr 211/Sz/92	

Investor: GMINA DOBRA  
 Adres: 72-003 Dobra, ul. Szczecińska 16A

Tytuł: Budowa chodnika i remont istniejących zjazdów w ciągu drogi powiatowej na terenie działki nr 6 obręb Stolec, gmina Dobra

Branża: DROGOWA	Faza: Projekt budowlany	Skala: 1:50	Data: 08.2006
Nazwa rysunku: SZCZEGÓŁY KONSTRUKCYJNE ZIAZDÓW		Nr rys: 4	

Szczegół wpustu ze studniä chlonnej  
Przekrój A-A



Nazwa rysunku: <b>SZCZEGÓŁ WPUSTU ZE STUDNIĄ CHŁONNĄ</b>		Branża: <b>DROGOWA</b>	
Faza: <b>Projekt budowlany</b>		Nazwa rysunku: <b>SZCZEGÓŁ WPUSTU ZE STUDNIĄ CHŁONNĄ</b>	
Skala: <b>1:50</b>		Data: <b>08.2006</b>	
Nr rys: <b>5</b>		Inwestor: <b>GINNA DOBRA</b>	
Adres: <b>72-003 Dobra, ul. Szczecińska 16A</b>		Tytuł: <b>Budowa chodnika i remont istniejących zjazdów w ciągu drogi powiatowej na terenie działki nr 6 obręb Stolec, gmina Dobra</b>	
Autor projektu: <b>Lucyna KACZYŃSKA</b>		Opracował: <b>mgr inż. Maciej KASPRZYK</b>	
Zakres i nr uprawnień		Sprawdził: <b>inż. Thomas MAKRIŚ</b>	
Upr. konstrukcyjno - inżynierjne w zakresie dróg b/o nr 162/Sz/78		Podpis	
Upr. konstrukcyjno - inżynierjne w zakresie dróg nr 211/Sz/92		Podpis	
Jednostka projektowa: <b>LUCYNA KACZYŃSKA</b>		Podpis	
Usługi PROJEKTOWE I NADZÓR		Podpis	
71-051 Szczecin, ul. Zabuzajska 53a		Podpis	
tel./fax. +48 91 483 51 34		Podpis	
e-mail: <a href="mailto:upin@espol.com.pl">upin@espol.com.pl</a>		Podpis	
<small>           PRAWA AUTORSKIE ZASTRZEŻONE/COPYRIGHTS RESERVED            Przedmiotowy projekt architektoniczny jest chroniony prawem autorskim zgodnie z art. 1 i nast. ustawy o Prawie Autorskim i Prawach Pokrewnych z dn. 4 lutego 1994 r. (Dz.U. nr 24 poz.83 z 02.95r.)         </small>			