


Nazwa rysunku: DROGOWA		Branża: Projekt budowlany	
Skala: 1:50 000		Data: 08.2006	
Nr rys: 1		PLAN ORIENTACYJNY	

Inwestor: GMINA DOBRA		Adres: 72-003 Dobra, ul. Szczecińska 16A	
Tytuł: Budowa chodnika i remont istniejących zjazdów w ciągu drogi powiatowej na terenie działek nr 74/1, 78 i 105 obręb Rzędziny, gmina Dobra			

Jednostka projektowa:

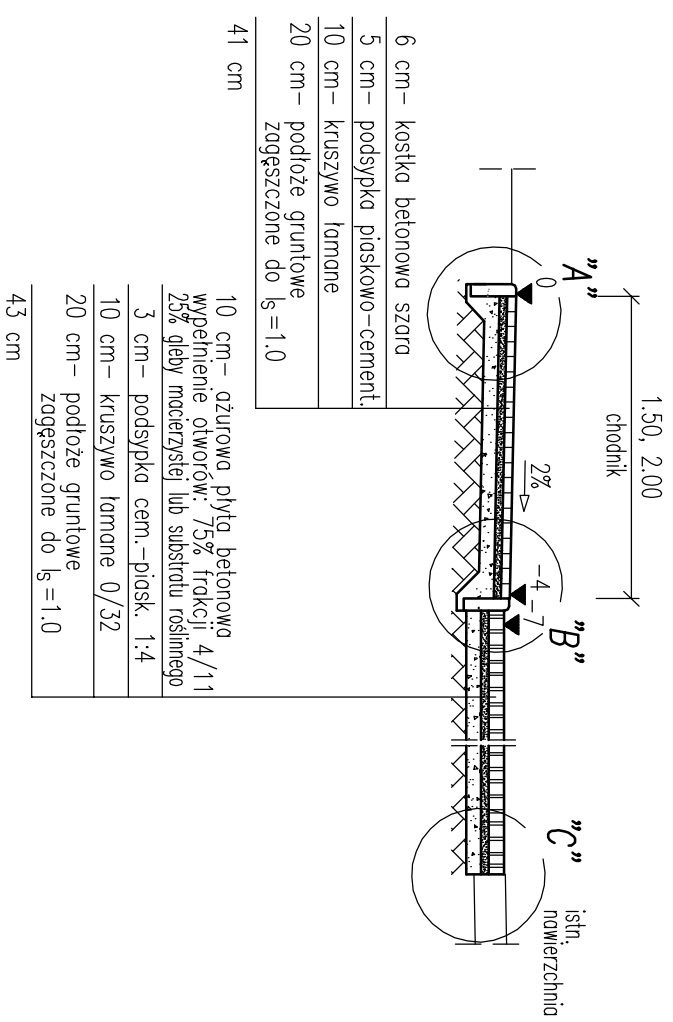
USŁUGI PROJEKTOWE I NADZÓR
LUCYNA KACZYŃSKA

71-051 Szczecin, ul. Zabuzañska 53a
tel./fax: +48 91 483 51 34
e-mail: upin@espol.com.pl

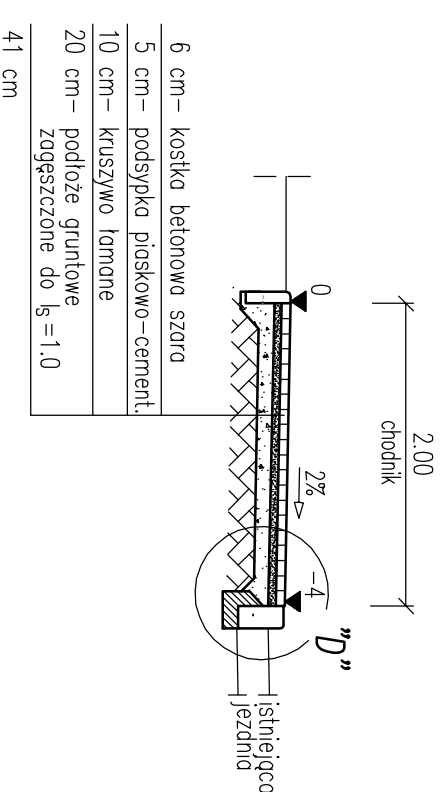
PRAWA AUTORSKIE ZASTRZEŻONE/COPYRIGHTS RESERVED
Przedmiotowy projekt architektoniczny jest chroniony prawem autorskim zgodnie z art. 1 i nast. ustawy o Prawie Autorskim i Prawach Pokrewnych z dn. 4 lutego 1994 r. (Dz.U. nr 24 poz. 83 z 23.02.99)



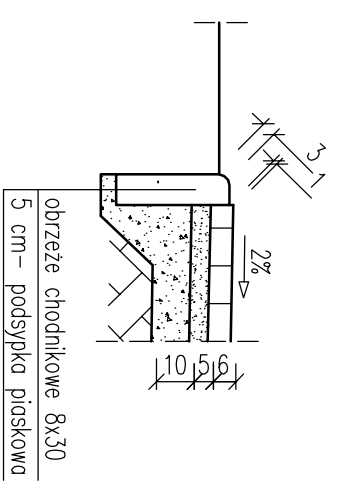
Przekrój konstrukcyjny chodnika
odsuniętego od jezdni



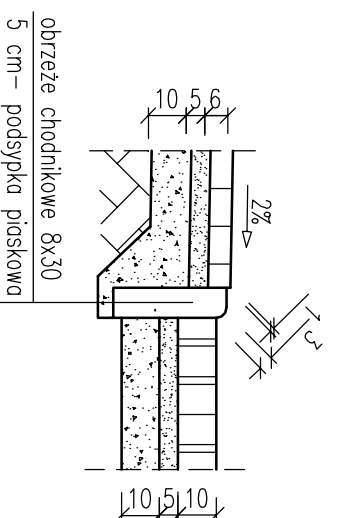
Przekrój konstrukcyjny chodnika
przy istniejącej jezdni



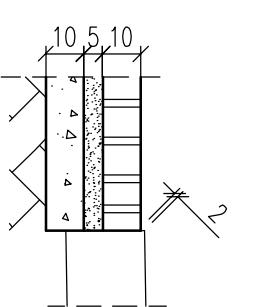
Szczegół "A"
skala 1:20



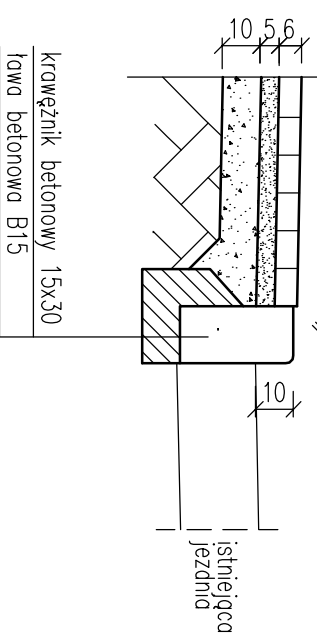
Szczegół "B"
skala 1:20



Szczegół "C"
skala 1:20



Szczegół "D"
skala 1:20



Jednostka projektowa:
**USŁUGI PROJEKTOWE I NADZÓR
LUCYNA KACZYŃSKA**

71-051 Szczecin, ul. Zabużańska 53a
tel./fax: +48 91 483 51 34
e-mail: upin@spol.com.pl

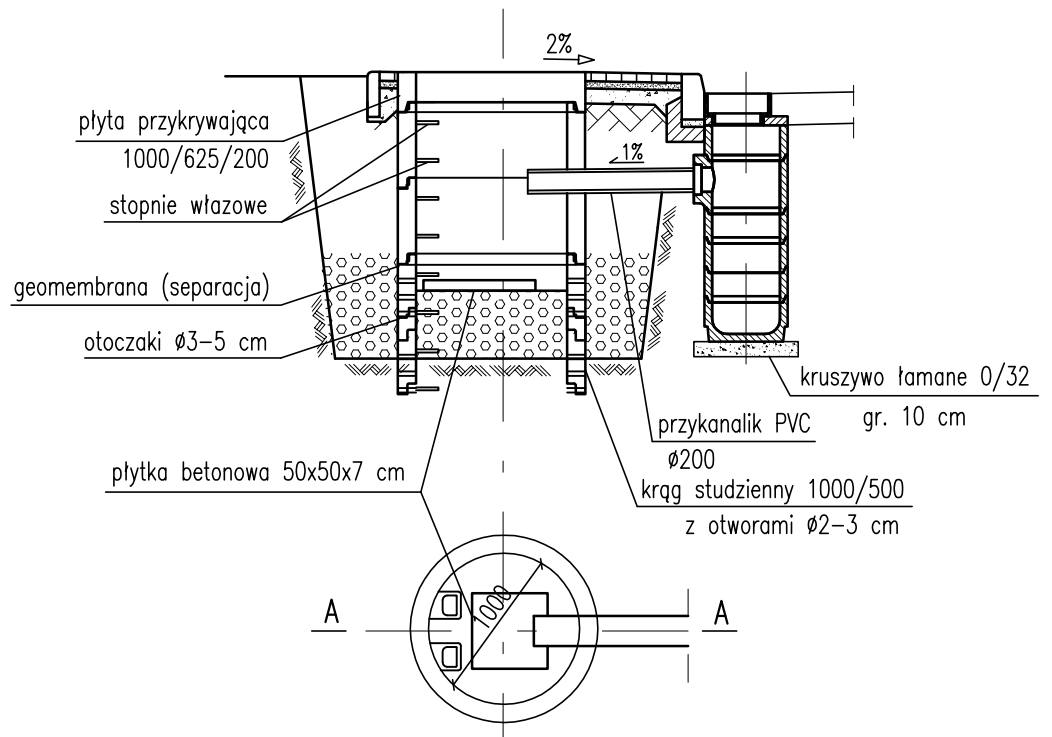
PRAWA AUTORSKIE ZASTRZEŻENIE/COPYRIGHTS RESERVED
Zapraszamy do współpracy i nie prosimy o zmianę autorstwa i prawa polskiego
z c.n. 4 i ujęcie 594 i, Dz.U. nr 24, poz.83 i 23 92 92)


Autor projektu:	Zakres i nr uprawnień	Podpis
Lucyna Kaczyńska	Upr. konstrukcyjno - inżynierskie w zakresie dróg b/o nr 162/Sz/78	
Opracował:		Podpis
mgr inż. Maciej Kasprzyk		
Sprawdził:		Podpis
inż. Thomas Makris	Upr. konstrukcyjno - inżynierskie w zakresie dróg nr 211/Sz/92	

Investor:	GINNA DOBRA
Adres:	72-003 Dobra, ul. Szczecińska 16A
Tytuł:	Budowa chodnika i remont istniejących zjazdów w ciągu drogi powiatowej na terenie działek nr 74/1, 78 i 105 obręb Rzędziny, gmina Dobra

Branża:	DRÓGOWA	Faza:	Projekt budowlany
Nazwa rysunku:	SZCZEGÓŁY KONSTRUKCYJNE		
Skala:	1:50, 1:20	Data:	08.2006
Nr rys:	3		

Szczegół wpustu ze studnią chłonną
Przekrój A-A



Jednostka projektowa:		
LUCYNA KACZYŃSKA		
USŁUGI PROJEKTOWE I NADZÓR		
71-051 Szczecin, ul. Zabużańska 53a tel./fax. +48 91 483 51 34 e-mail: upin@espol.com.pl		
PRAWA AUTORSKIE ZASTRZEŻONE/COPYRIGHTS RESERVED <small>Przedmiotowy projekt architektoniczny jest chroniony prawem autorskim zgodnie z art. 1 i nast. Ustawy o Prawie Autorskim i Prawach Pokrewnych z dn. 4 lutego 1994 r. (Dz.U. nr 24 poz.83 z 23 02.95)</small>		
Autor projektu:	Zakres i nr uprawnień	Podpis
Lucyna KACZYŃSKA	Upr. konstrukcyjno - inżynierskie w zakresie dróg b/o nr 162/Sz/78	
Opracował:		Podpis
mgr inż. Maciej KASPRZYK		
Sprawdził:		Podpis
inż. Thomas MAKRIŚ	Upr. konstrukcyjno - inżynierskie w zakresie dróg nr 211/Sz/92	
Inwestor:	GMINA DOBRA	
Adres:	72-003 Dobra, ul. Szczecińska 16A	
		Tytuł:
		Budowa chodnika i remont istniejących zjazdów w ciągu drogi powiatowej na terenie działek nr 74/1, 78 i 105 obręb Rzędziny, gmina Dobra
Branża:	DROGOWA	Faza: Projekt budowlany
Nazwa rysunku:	SZCZEGÓŁ WPUSTU ZE STUDNIĄ CHŁONNĄ	Skala: 1:50 Data: 08.2006 Nr rys: 5