

# USŁUGI PROJEKTOWE I NADZÓR LUCYNA KACZYŃSKA

Jednostka projektowa:

71-051 Szczecin, ul. Zabużańska 53a  
tel./fax. +48 91 483 51 34  
e-mail: upin@espol.com.pl

PRAWA AUTORSKIE ZASTRZEŻONE/COPYRIGHTS RESERVED

Przedmiotowy projekt architektoniczny jest chroniony prawem autorskim zgodnie z art. 1 n. 1 ustawy o Prawie Autorskim i Prawach Pokrewnych z dn. 4 lutego 1994 r. (Dz.U. nr 24 poz. 83 z 23.02.95r)

Investor: GMINA DOBRA

Adres: 72-003 Dobra, ul. Szczecińska 16A



Tytuł:  
Budowa chodnika i zjazdów do posesji  
działki nr 25, obręb Koscin, gmina Dobra

Branża: DROGOWA

Faza: Projekt budowlany

Nazwa rysunku:

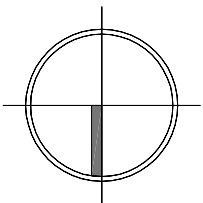
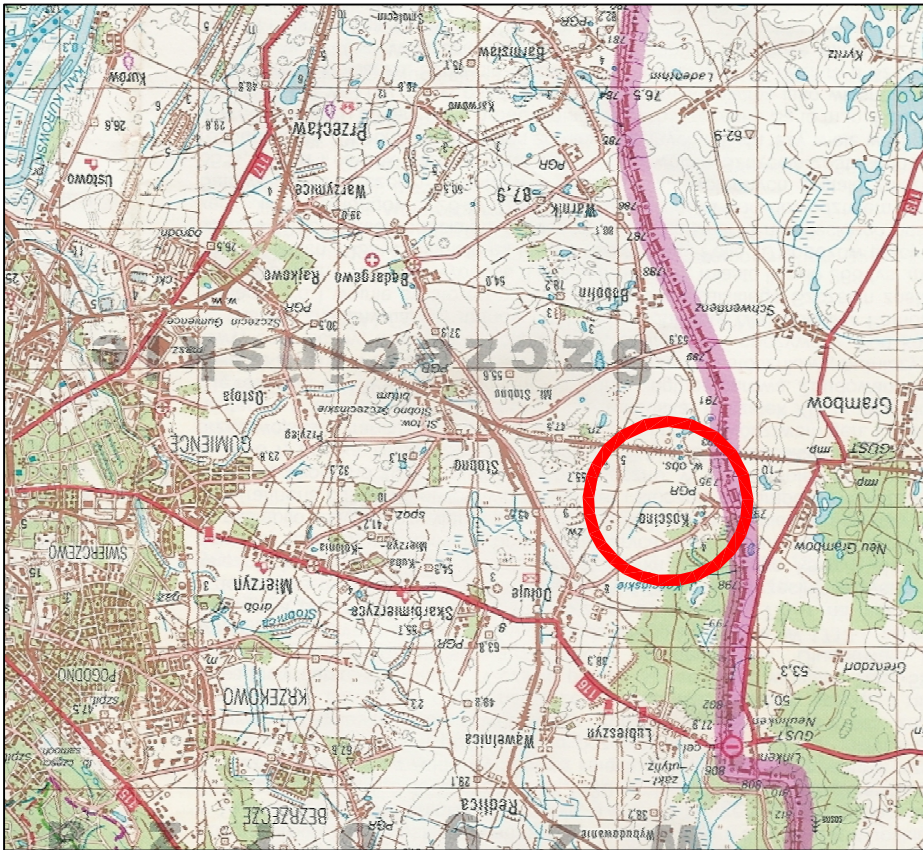
## PLAN ORIENTACYJNY

Nr rys:

1

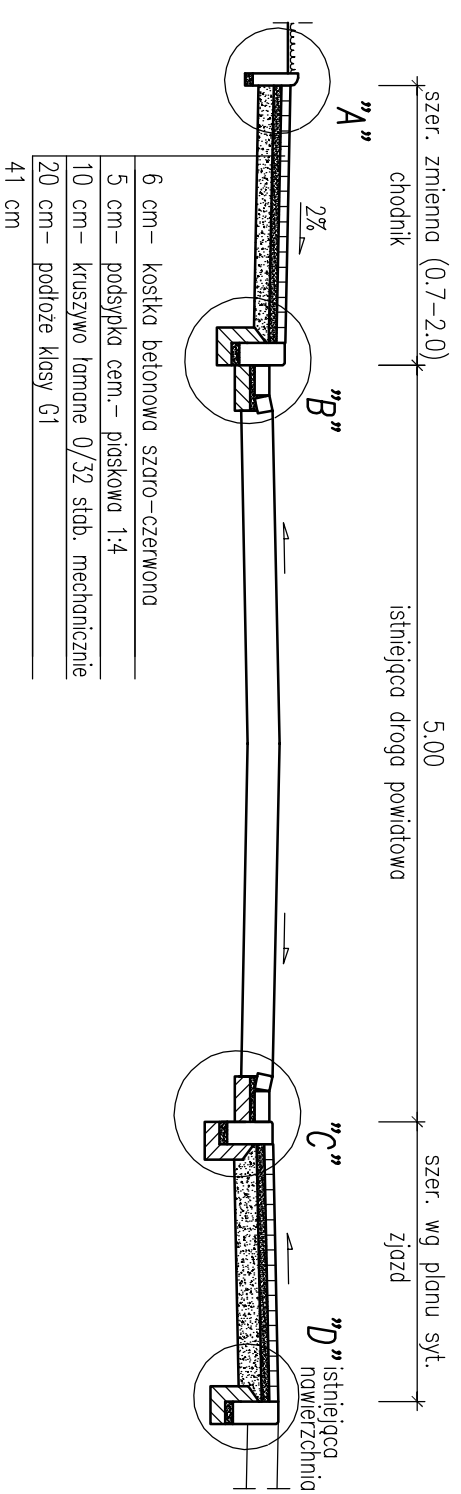
Skala: 1:50 000

Data: 09.2006



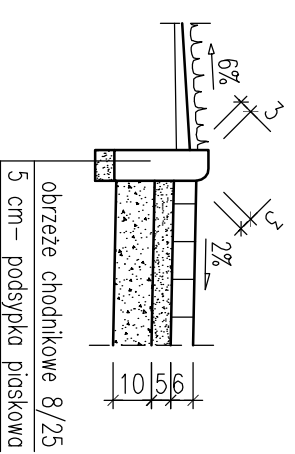


## Przekrój konstrukcyjny



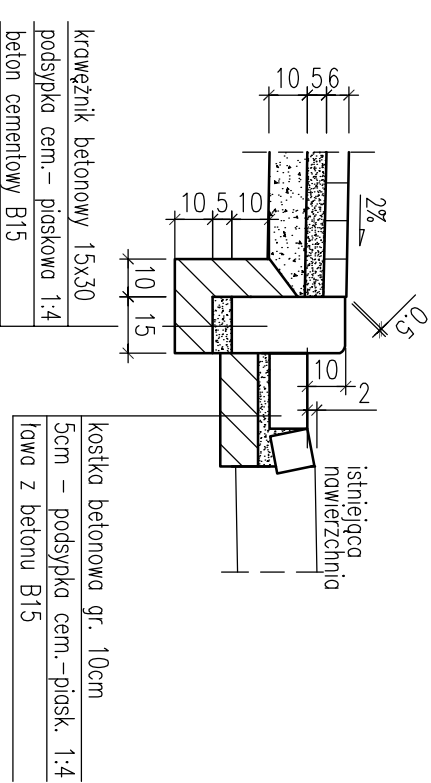
### szczegół "A"

skala 1:20



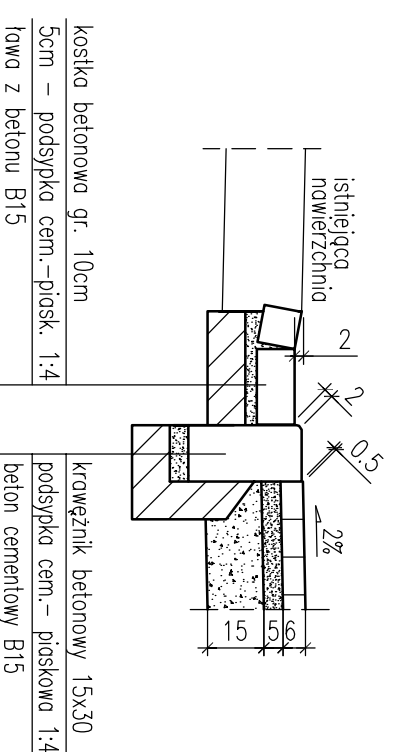
### szczegół "B"

skala 1:20



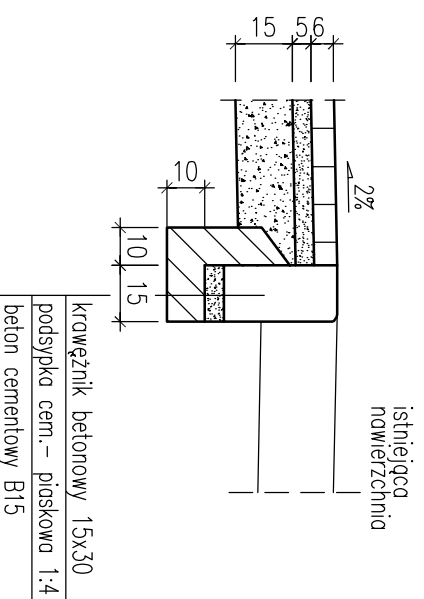
### szczegół "C"

skala 1:20

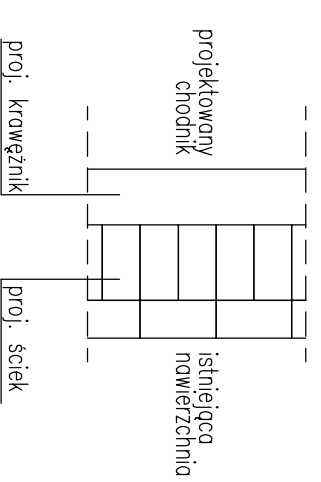


### szczegół "D"

skala 1:20



## Sposób ułożenia ścieku



Jednostka projektowa:

## USŁUGI PROJEKTOWE I NADZÓR LUCYNA KACZYŃSKA

71-051 Szczecin, ul. Zabuzajska 53a  
tel./fax: +48 91 483 51 34  
e-mail: upjn@espol.com.pl

PRAWA AUTORSKIE ZASTRZEŻENIE/COPYRIGHTS RESERVED  
Załącznik nr 1 do projektu budowlanego, w tym: rysunek 16A, 16B, 16C, 16D, 16E, 16F, 16G, 16H, 16I, 16J, 16K, 16L, 16M, 16N, 16O, 16P, 16Q, 16R, 16S, 16T, 16U, 16V, 16W, 16X, 16Y, 16Z, 16AA, 16AB, 16AC, 16AD, 16AE, 16AF, 16AG, 16AH, 16AI, 16AJ, 16AK, 16AL, 16AM, 16AN, 16AO, 16AP, 16AQ, 16AR, 16AS, 16AT, 16AU, 16AV, 16AW, 16AX, 16AY, 16AZ, 16BA, 16BB, 16BC, 16BD, 16BE, 16BF, 16BF, 16BG, 16BH, 16BI, 16BJ, 16BK, 16BL, 16BM, 16BN, 16BO, 16BP, 16BQ, 16BR, 16BS, 16BT, 16BU, 16BV, 16BW, 16BX, 16BY, 16BZ, 16CA, 16CB, 16CC, 16CD, 16CE, 16CF, 16CF, 16CG, 16CH, 16CI, 16CJ, 16CK, 16CL, 16CM, 16CN, 16CO, 16CP, 16CQ, 16CR, 16CS, 16CT, 16CU, 16CV, 16CW, 16CX, 16CY, 16CZ, 16DA, 16DB, 16DC, 16DD, 16DE, 16DF, 16DF, 16DG, 16DH, 16DI, 16DJ, 16DK, 16DL, 16DM, 16DN, 16DO, 16DP, 16DQ, 16DR, 16DS, 16DT, 16DU, 16DV, 16DW, 16DX, 16DY, 16DZ, 16EA, 16EB, 16EC, 16ED, 16EE, 16EF, 16EF, 16EG, 16EH, 16EI, 16EJ, 16EK, 16EL, 16EM, 16EN, 16EO, 16EP, 16EQ, 16ER, 16ES, 16ET, 16EU, 16EV, 16EW, 16EX, 16EY, 16EZ, 16FA, 16FB, 16FC, 16FD, 16FE, 16FF, 16FF, 16FG, 16FH, 16FI, 16FJ, 16FK, 16FL, 16FM, 16FN, 16FO, 16FP, 16FQ, 16FR, 16FS, 16FT, 16FU, 16FV, 16FW, 16FX, 16FY, 16FZ, 16GA, 16GB, 16GC, 16GD, 16GE, 16GF, 16GF, 16GG, 16GH, 16GI, 16GJ, 16GK, 16GL, 16GM, 16GN, 16GO, 16GP, 16GQ, 16GR, 16GS, 16GT, 16GU, 16GV, 16GW, 16GX, 16GY, 16GZ, 16HA, 16HB, 16HC, 16HD, 16HE, 16HF, 16HF, 16HG, 16HH, 16HI, 16HJ, 16HK, 16HL, 16HM, 16HN, 16HO, 16HP, 16HQ, 16HR, 16HS, 16HT, 16HU, 16HV, 16HW, 16HX, 16HY, 16HZ, 16IA, 16IB, 16IC, 16ID, 16IE, 16IF, 16IF, 16IG, 16IH, 16II, 16IJ, 16IK, 16IL, 16IM, 16IN, 16IO, 16IP, 16IQ, 16IR, 16IS, 16IT, 16IU, 16IV, 16IW, 16IX, 16IY, 16IZ, 16JA, 16JB, 16JB, 16JC, 16JD, 16JE, 16JF, 16JF, 16JG, 16JH, 16JI, 16JJ, 16JK, 16JL, 16JM, 16JN, 16JO, 16JP, 16JQ, 16JR, 16JS, 16JT, 16JU, 16JV, 16JW, 16JX, 16JY, 16JZ, 16KA, 16KB, 16KB, 16KC, 16KD, 16KE, 16KF, 16KF, 16KG, 16KH, 16KI, 16KJ, 16KK, 16KL, 16KM, 16KN, 16KO, 16KP, 16KQ, 16KR, 16KS, 16KT, 16KU, 16KV, 16KW, 16KX, 16KY, 16KZ, 16LA, 16LB, 16LB, 16LC, 16LD, 16LE, 16LF, 16LF, 16LG, 16LH, 16LI, 16LJ, 16LK, 16LL, 16LM, 16LN, 16LO, 16LP, 16LQ, 16LR, 16LS, 16LT, 16LU, 16LV, 16LW, 16LX, 16LY, 16LZ, 16MA, 16MB, 16MB, 16MC, 16MD, 16ME, 16MF, 16MF, 16MG, 16MH, 16MI, 16MJ, 16MK, 16ML, 16MN, 16MO, 16MP, 16MQ, 16MR, 16MS, 16MT, 16MU, 16MV, 16MW, 16MX, 16MY, 16MZ, 16NA, 16NB, 16NB, 16NC, 16ND, 16NE, 16NF, 16NF, 16NG, 16NH, 16NI, 16NJ, 16NK, 16NL, 16NM, 16NN, 16NO, 16NP, 16NQ, 16NR, 16NS, 16NT, 16NU, 16NV, 16NW, 16NX, 16NY, 16NZ, 16OA, 16OB, 16OB, 16OC, 16OD, 16OE, 16OF, 16OF, 16OG, 16OH, 16OI, 16OJ, 16OK, 16OL, 16OM, 16ON, 16OO, 16OP, 16OQ, 16OR, 16OS, 16OT, 16OU, 16OV, 16OW, 16OX, 16OY, 16OZ, 16PA, 16PB, 16PB, 16PC, 16PD, 16PE, 16PF, 16PF, 16PG, 16PH, 16PI, 16PJ, 16PK, 16PL, 16PM, 16PN, 16PO, 16PP, 16PQ, 16PR, 16PS, 16PT, 16PU, 16PV, 16PW, 16PX, 16PY, 16PZ, 16QA, 16QB, 16QB, 16QC, 16QD, 16QE, 16QF, 16QF, 16QG, 16QH, 16QI, 16QJ, 16QK, 16QL, 16QM, 16QN, 16QO, 16QP, 16QQ, 16QR, 16QS, 16QT, 16QU, 16QV, 16QW, 16QX, 16QY, 16QZ, 16RA, 16RB, 16RB, 16RC, 16RD, 16RE, 16RF, 16RF, 16RG, 16RH, 16RI, 16RJ, 16RK, 16RL, 16RM, 16RN, 16RO, 16RP, 16RQ, 16RR, 16RS, 16RT, 16RU, 16RV, 16RW, 16RX, 16RY, 16RZ, 16SA, 16SB, 16SB, 16SC, 16SD, 16SE, 16SF, 16SF, 16SG, 16SH, 16SI, 16SJ, 16SK, 16SL, 16SM, 16SN, 16SO, 16SP, 16SQ, 16SR, 16SS, 16ST, 16SU, 16SV, 16SW, 16SX, 16SY, 16SZ, 16TA, 16TB, 16TB, 16TC, 16TD, 16TE, 16TF, 16TF, 16TG, 16TH, 16TI, 16TJ, 16TK, 16TL, 16TM, 16TN, 16TO, 16TP, 16TQ, 16TR, 16TS, 16TT, 16TU, 16TV, 16TW, 16TX, 16TY, 16TZ, 16UA, 16UB, 16UB, 16UC, 16UD, 16UE, 16UF, 16UF, 16UG, 16UH, 16UI, 16UJ, 16UK, 16UL, 16UM, 16UN, 16UO, 16UP, 16UQ, 16UR, 16US, 16UT, 16UU, 16UV, 16UW, 16UX, 16UY, 16UZ, 16VA, 16VB, 16VB, 16VC, 16VD, 16VE, 16VF, 16VF, 16VG, 16VH, 16VI, 16VJ, 16VK, 16VL, 16VM, 16VN, 16VO, 16VP, 16VQ, 16VR, 16VS, 16VT, 16VU, 16VV, 16VW, 16VX, 16VY, 16VZ, 16WA, 16WB, 16WB, 16WC, 16WD, 16WE, 16WF, 16WF, 16WG, 16WH, 16WI, 16WJ, 16WK, 16WL, 16WM, 16WN, 16WO, 16WP, 16WQ, 16WR, 16WS, 16WT, 16WU, 16WV, 16WW, 16WX, 16WY, 16WZ, 16XA, 16XB, 16XB, 16XC, 16XD, 16XE, 16XF, 16XF, 16XG, 16XH, 16XI, 16XJ, 16XK, 16XL, 16XM, 16XN, 16XO, 16XP, 16XQ, 16XR, 16XS, 16XT, 16XU, 16XV, 16XW, 16XX, 16XY, 16XZ, 16YA, 16YB, 16YB, 16YC, 16YD, 16YE, 16YF, 16YF, 16YG, 16YH, 16YI, 16YJ, 16YK, 16YL, 16YM, 16YN, 16YO, 16YP, 16YQ, 16YR, 16YS, 16YT, 16YU, 16YV, 16YW, 16YX, 16YY, 16YZ, 16ZA, 16ZB, 16ZB, 16ZC, 16ZD, 16ZE, 16ZF, 16ZF, 16ZG, 16ZH, 16ZI, 16ZJ, 16ZK, 16ZL, 16ZM, 16ZN, 16ZO, 16ZP, 16ZQ, 16ZR, 16ZS, 16ZT, 16ZU, 16ZV, 16ZW, 16ZX, 16ZY, 16ZZ

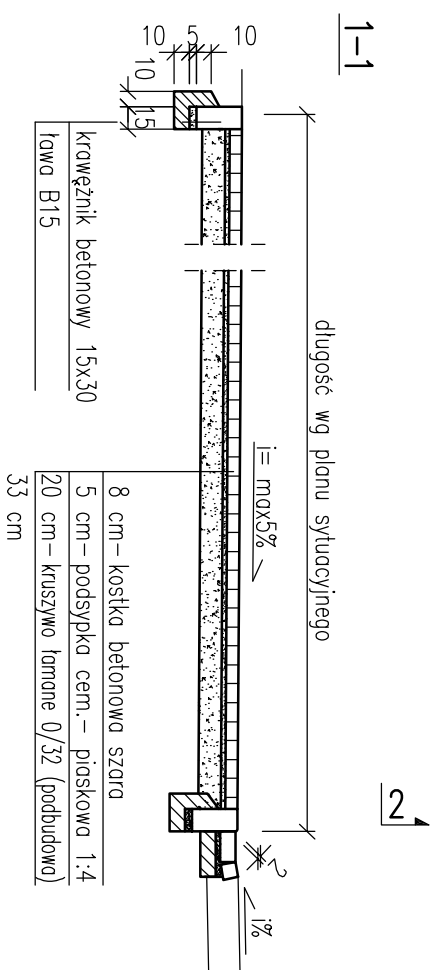
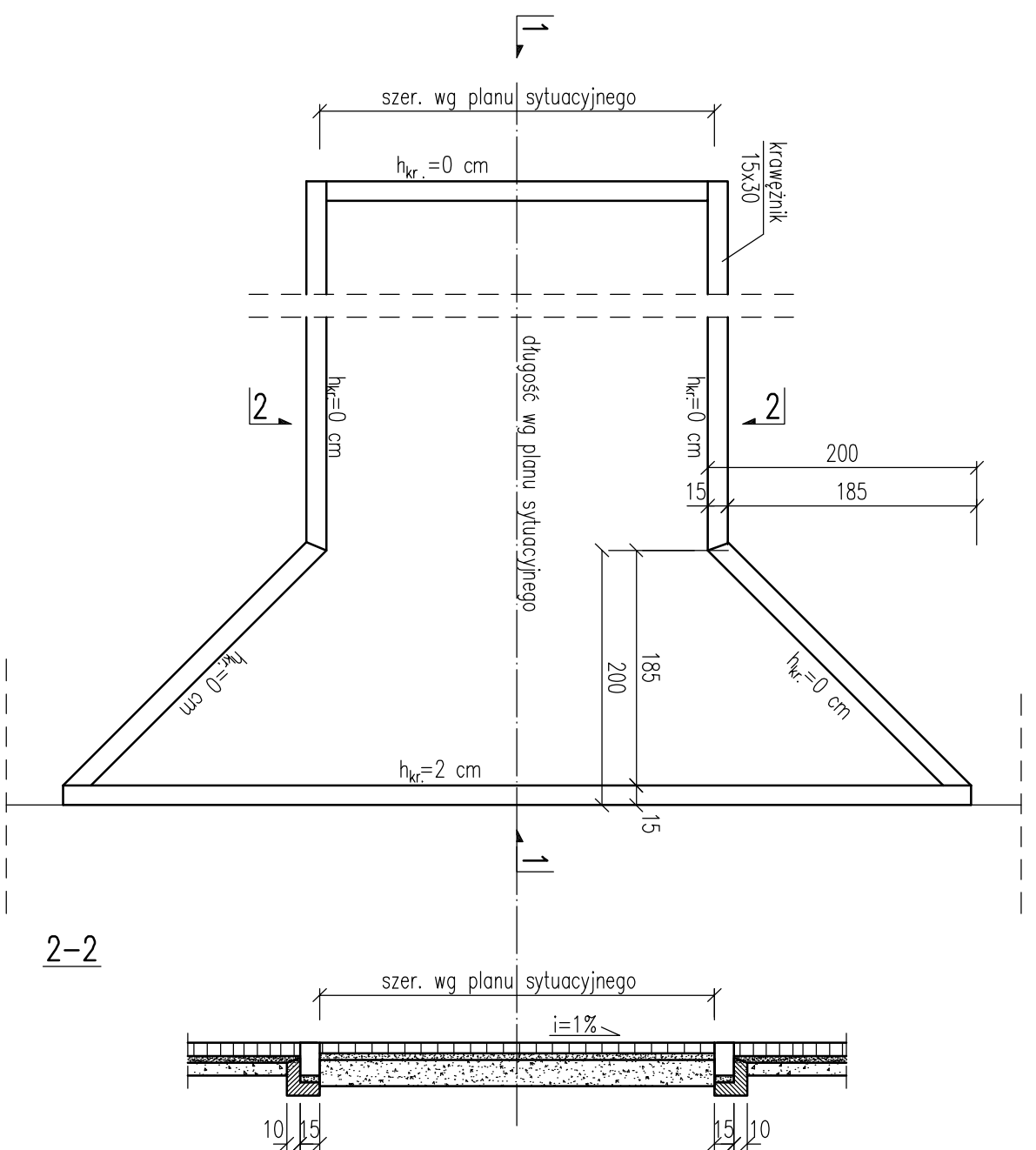
Investor: GMINA DOBRA  
72-003 Dobra, ul. Szczecińska 16A

Tytuł: Budowa chodnika i zjazdów do posesji  
w ciągu drogi powiatowej nr 0619Z na terenie  
działek nr 25, obręb Koszino, gmina Dobra

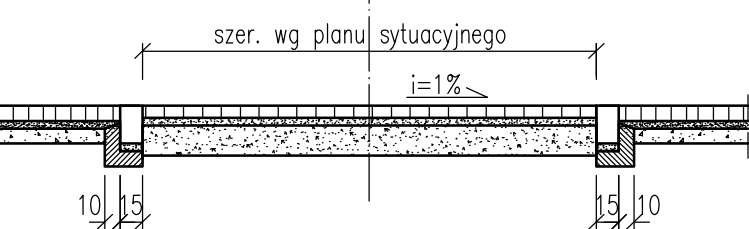
Autor projektu:	Zakres i nr uprawnień	Pochpis
Lucyna Kaczyńska	Upr. konstrukcyjno - inżynijne w zakresie drog b/o nr 162/Sz/78	Pochpis
mgr inż. Maciej Kasprzyk		Pochpis
Sprawdził:		Pochpis
mgr inż. Sławomir Rabenda	Upr. konstrukcyjno - inżynijne w zakr. drog ZAP/0130/PWDD/05	

Branża: DROGOWA	Faza: Projekt budowlany	Skala: 1:50, 1:20	Data: 09.2006
Nazwa rysunku: SZCZEGÓŁY KONSTRUKCYJNE		Nr rys: 3	

# ZJAZD BRAMOWY



8 cm – kostka betonowo szorstka  
 5 cm – podsypka cem. – pískowa 1:4  
 20 cm – kruszywo tamane 0/32 (podbudowa)  
 33 cm



Jednostka projektowa:

## USŁUGI PROJEKTOWE I NADZÓR LUCYNA KACZYŃSKA

71-051 Szczecin, ul. Zabuzajska 53a  
 tel./fax: +48 91 483 51 34  
 e-mail: upin@espol.com.pl

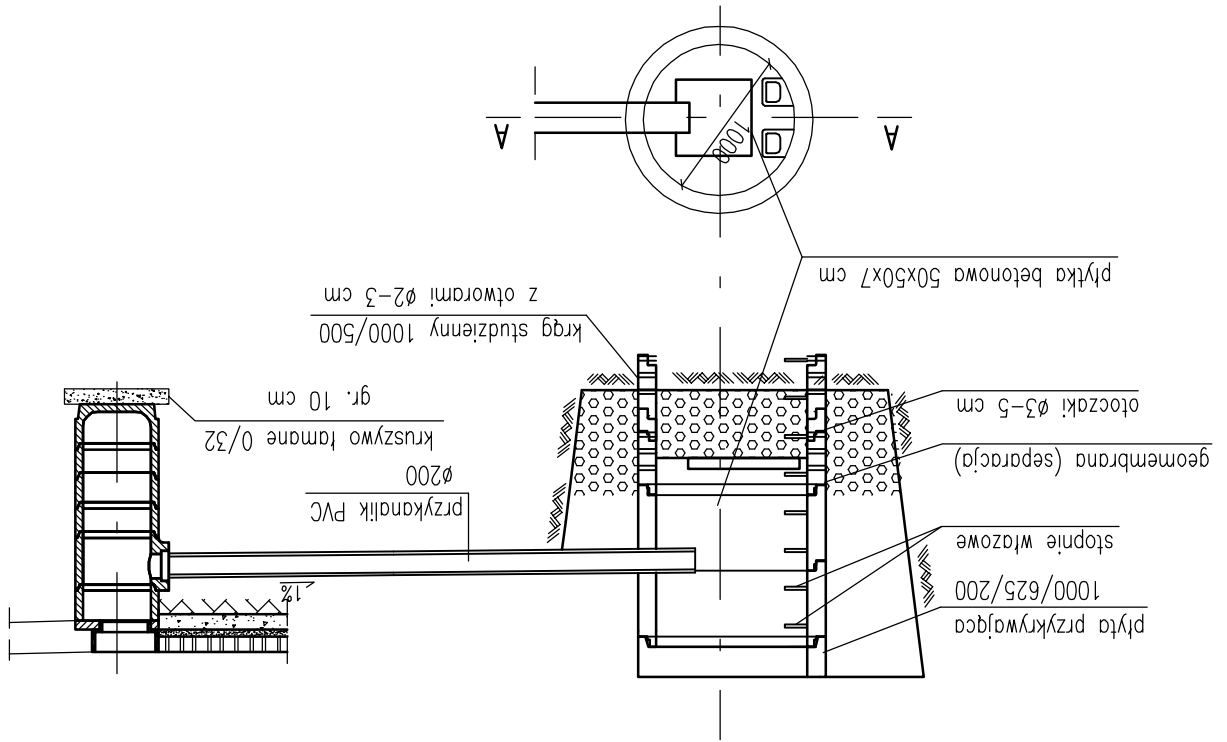
PRAWA AUTORSKIE ZASTRZEŻENIE COPYRIGHTS RESERVED  
 Projekt i wykonanie w ramach umowy o dzieło nr 24/2006/05/23/23/7  
 z dn. 4 lipca 1997 r. (GzU nr 24/2006/05/23/23/7)

Autor projektu:	Lucyna Kaczyńska	Zakres i nr uprawnień	Podpis
Opracował:	mgr inż. Maciej Kasprzyk	Upr. konstrukcyjne - inżynierskie w zakresie dróg b/o nr 162/Sz/78	Podpis
Sprawdził:	mgr inż. Sławomir Rabenda	Upr. konstrukcyjne - inżynierskie w zakr. dróg ZAP/0130/PWOD/05	Podpis

Investor:	GMINA DOBRA	Tytuł:	Budowa chodnika i zjazdów do posesji w ciągu drogi powiatowej nr 06197 na terenie działek nr 25, Dobrej Koszino, gmina Dobra
Adres:	72-003 Dobra, ul. Szczecińska 16A		

Branża:	DRÓGOWA	Faza:	Projekt budowlany
Nazwa rysunku:	SZCZEGÓŁY KONSTRUKCYJNE ZJAZDÓW	Skala:	1:50
		Data:	09.2006
		Nr rys:	4

Szczegół wpustu ze studnią chłonną  
Przekrój A-A



Jednostka projektowa:  
**LUCYNA KACZYŃSKA**  
**USŁUGI PROJEKTOWE I NADZÓR**  
 71-051 Szczecin, ul. Zabuzajska 53a  
 tel./fax: +48 91 483 51 34  
 e-mail: upin@espol.com.pl  
 PRAWA AUTORSKIE ZASTRZEŻONE/COPYRIGHTS RESERVED  
 Przedmiotowy projekt architektoniczny jest chroniony prawem autorskim zgodnie z art. 1 i nast. Ustawy o Prawie Autorskim i Prawach Pokrewnych z dn. 4 lutego 1994 r. (Dz.U. nr 24 poz. 83 z 23.02.95.)

Autor projektu:		Zakres i nr uprawnień	Podpis
<b>Lucyna KACZYŃSKA</b>		Upr. konstrukcyjno - inżynierskie w zakresie dróg b/o nr 162/Sz/78	Podpis
Opracował:			Podpis
<b>mgr inż. Majej KASPRZYK</b>			Podpis
Sprawdził:			Podpis
<b>mgr inż. Sławomir RABENDA</b>		Upr. konstrukcyjno - inżynierskie w zakr. dróg ZAP/0130/PWOD/05	Podpis

Investor:	Adres:
GMINA DOBRA	72-003 Dobra, ul. Szczecińska 16A
Tytuł: Budowa chodnika i zjazdów do posesji w ciągu drogi powiatowej nr 0619Z na terenie działek nr 25, obręb Kosciño, gmina Dobra	

Nazwa rysunku:		Branża:	
Projekt budowlany		DROGOWA	
Faza: Projekt budowlany		Faza: Projekt budowlany	
Data:	Skala:	Nr rys:	5
10.2006	1:50		
SZCZEGÓŁ WPUSTU ZE STUDNIĄ CHŁONNĄ			