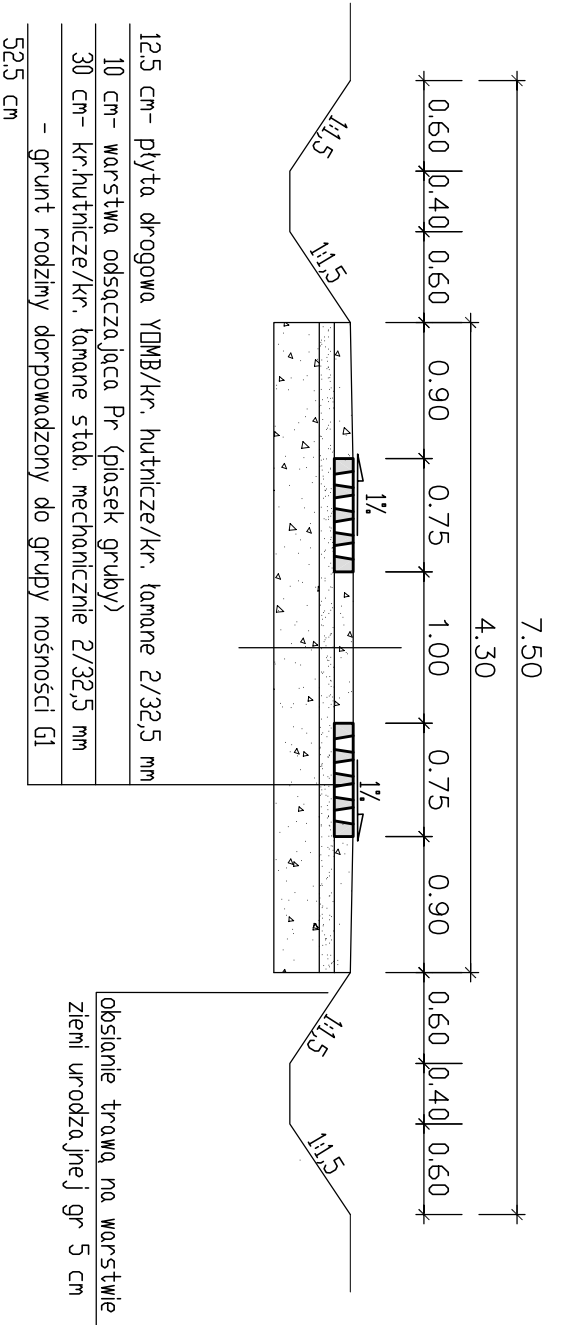
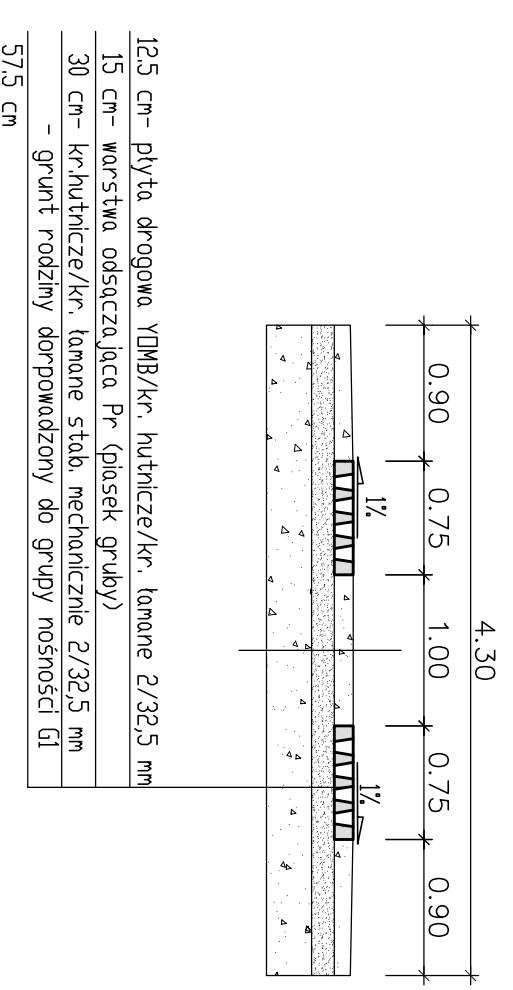


PRZEKRÓJ KONSTRUKCYJNY
 grubość konstrukcji 52,5 cm na gruncie rodzimym doprowadzonym do grupy nośności G1
 wypełnienie płyt kruszywo hutnicze/kruszywo łamane
 wersja z wykonanymi rownami odwadniającymi



PRZEKRÓJ KONSTRUKCYJNY
 grubość konstrukcji 57,5 cm na gruncie rodzimym doprowadzonym do grupy nośności G1
 wypełnienie płyt kruszywo hutnicze/kruszywo łamane
 wersja bez rowów odwadniających



Jednostka projektowa:
USŁUGI PROJEKTOWE I NADZÓR
LUCYNA KACZYŃSKA

71-051 Szczecin, ul. Zabużańska 53a
 tel./fax: +48 91 483 51 34
 e-mail: upn@espol.com.pl

PRAWA AUTORSKIE ZASTRZEŻENIE/COPYRIGHTS RESERVED
 Przedmiotowy projekt techniczny jest chroniony prawem autorskim zgodnie z art. 1 i nast. ustawy o Prawie Autorskim i Prawach Powiazanych z art. 1 ustawy 1994 / (Dz. U. z 24.06.83 z 23.02.85)

Investor: GMINA DOBRA
 Adres: 72-003 Dobra, ul. Szczecińska 16A

Tytuł: Remont-modernizacja dróg płytami YOMB na terenie gminy Dobra

Autor projektu:	Zakres i nr uprawnień	Podpis
Lucyna Kaczyńska	Upr. konstrukcyjno - inżynierskie w zakresie dróg b/o nr 162/Sz/78	
Opracował:		Podpis
mgr inż. Katarzyna Aleksandrowicz		
Sprawił:		Podpis

Branża: DROGOWA	Faza: Projekt wykonawczy	Skala: 1:50	Data: 01.2008
Nazwa rysunku: SZCZEGÓŁY KONSTRUKCYJNE NAWIERZCHNI NA GRUNCIE		Nr rys: 1	