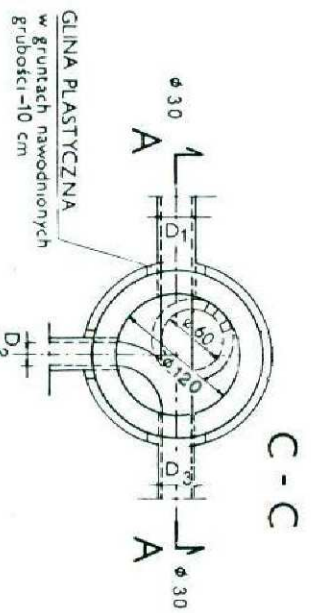
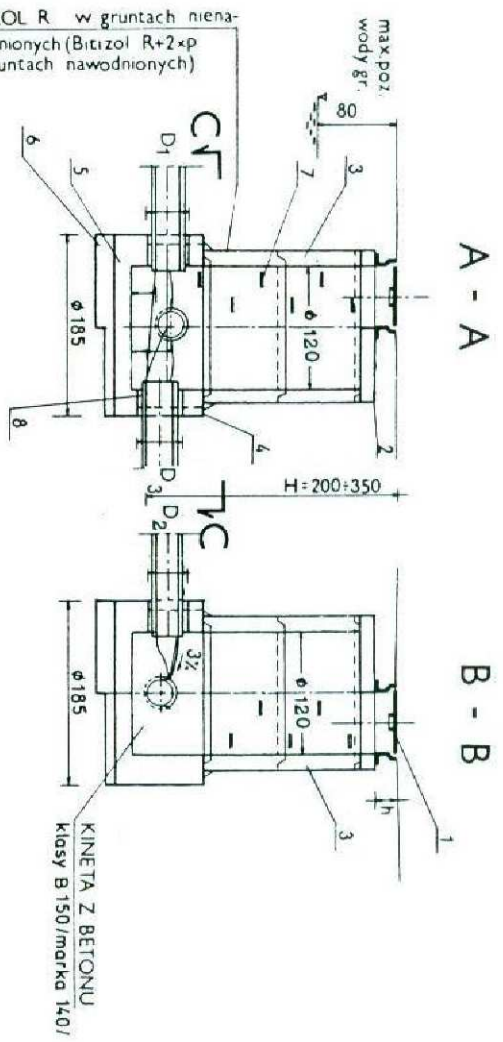


BITIZOL R w gruntach nienawodnionych (Bitizol R+2xφ w gruntach nawodnionych)



h - dla wiaźów ulicznych = 1T+20 cm  
h - dla wiaźów ohodnikowych = 7+10cm

- 1- żelwny wiaz uliczny typu oiezkiero wZ PN-64/H-74052
- 2- płytka pokrywowa - 149/60
- 3- komora robooza z kregów zelbet.φ 120 om wysokořci 100 om
- 4- dolna częć komory roboozej
- 5- płytka denna grubořci 25 cm z betonu klasy B 150 /marka 170/ w gruntach nawodnionych z dodatkim ųrodka uszczelniającego/
- 6- podřypka z piasku w grun- tach spoistych nienawodnio- nych grub. 7 cm/ w gruntach nawodnionych - podřypka filtraoyjna zgodnie z pro- jektem odwodnienia/
- 7- stopnie ųazowe wg PN-64/ H-74096 o rozstawie w pio- nie 00 30 om
- 8- uszczelnienie zaprawą oee- mentową w grun- tach nienawod- nionych /sznuem smołowym, kitem fugowym i zaprawą ee- mentową w grun- tach nawod- nionych/.

<b>"INŻYNIERIA DROGOWA"</b>		PROJEKTOWANIE I WYKONANSTWO	
INWESTOR :	Gmnia Dobra ul. Szczecińska 16A , 72-003 Dobra	(+48) 91 32 61 299	Komn. 603 257 335
OBIEKT :	ulica - dzialka nr 305/4 , 305/6 obręb Mierzyn	(+48) 91 38 74 730	Komn. 600 205 602
MIJSCOWOųC:	Mierzyn gmnia Dobra		
NAZWA DROGI:	ulica Walecka		
BRANZA:	KANALIZACJA DESZCZOWA		
TYTUL:	Szczegół tech. studzienki kan. deszczowej przelotowej		
PROJEKTOWAŁ :	Damian Domaracki upr. nr 111/52/80		Podpis
OPRACOWAŁ :	Leszek Tymiec upr. nr 163/52/88		
Rys. nr 8	23 lipiec 2007		
PROJEKT OPRACOWANO W PROGRAMIE AutoCAD LT 2006 PL - licencja s/n 344-0743494			