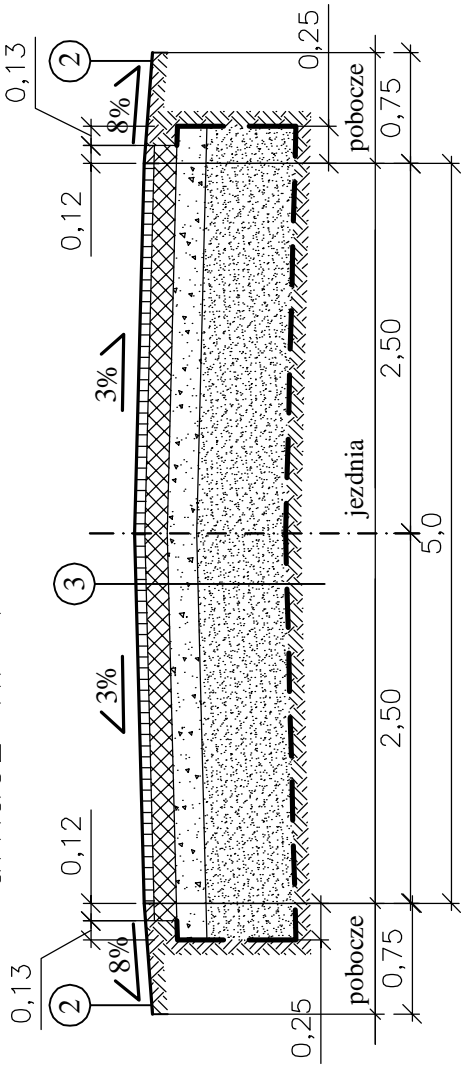
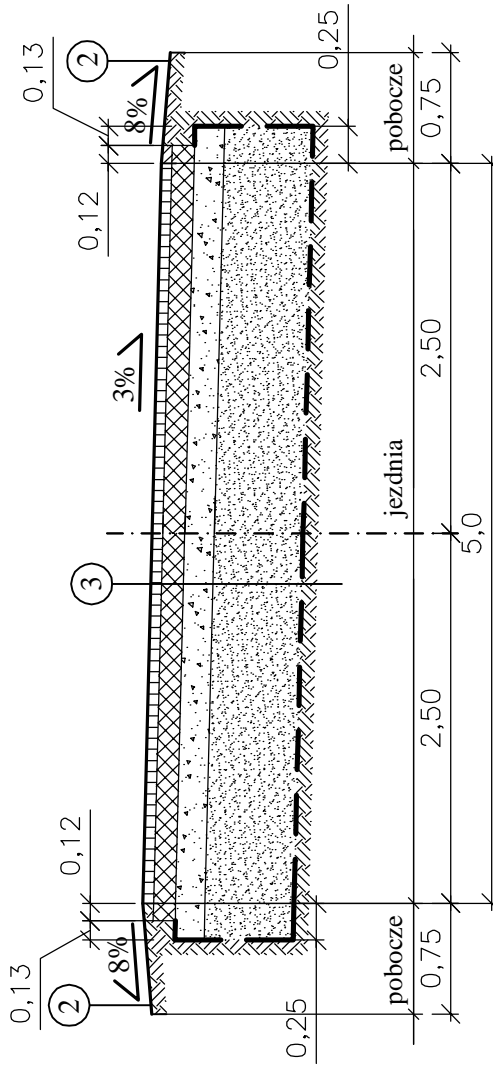


CHARAKTERYSTYCZNE PRZEKROJE NORMALNE – KONSTRUKCYJNE

arkusz nr 1



km 0+000.00 do 0+022.50



km 0+037.50 do 0+082.06
km 0+156.58 do 0+191.20

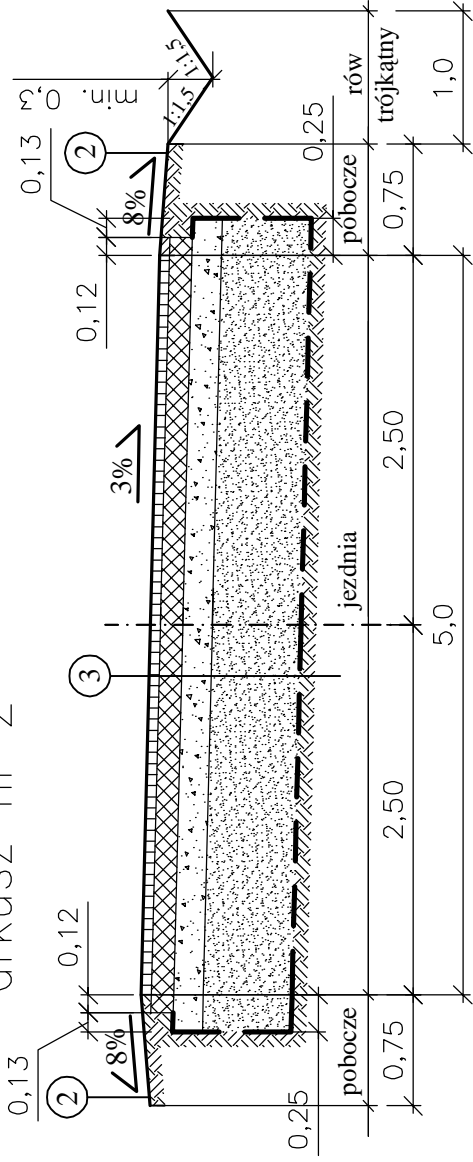
LEGENDA:

- 1 Projektowany rów trójkątny
- 2 Pobocze gruntowe
- 3 Warstwa zamykająca z klinca grubości 7cm
Nawierzchnia grubości 15cm z kruszywa łamanego stabilizowanego mechanicznie
Podbudowa zasadnicza grubości 18cm z kruszywa łamanego stabilizowanego mechanicznie
Warstwa odsączająca grubości 60cm z pospółki
Geowłókna
Istniejące podłoże gruntowe.

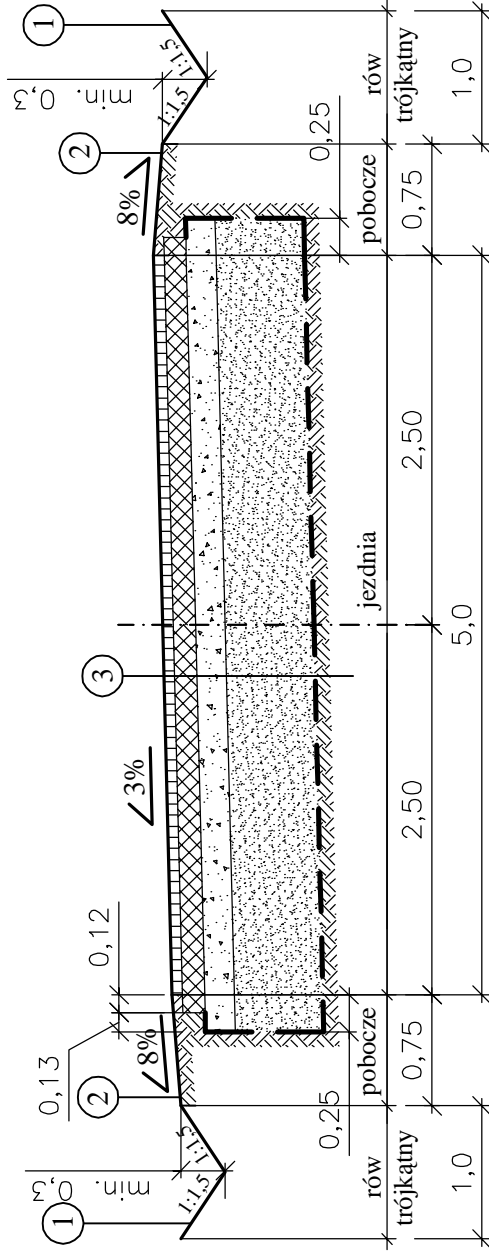
USŁUGI PROJEKTOWE Irena Bakalarska Koszalin; ul. Zwycięstwa 141	
stadium: P. W.	tytuł: CHARAKTERYSTYCZNE PRZEKROJE NORMALNE, arkusz nr 1
inwestor: Urząd Gminy Dobra (Szczecińska) 72-003 Dobra, ul. Szczecińska 16A	
obiekt: Przebudowa drogi gminnej dojazdowej do gruntów rolnych - ul. Zgodnej w m. Mierzyn, gmina Dobra	
autor: inż. Jerzy Bakalarski GT-V-63/14/76 nr identyfikacyjny ZAP/BO/2206/1	data: 04.2008 skala: 1:50
opracował: mgr inż. Marek Skiba nr rys.: 03	

CHARAKTERYSTYCZNE PRZEKROJE NORMALNE – KONSTRUKCYJNE

arkusz nr 2



km 0+082.06 do 0+156.58
 km 0+191.20 do 0+228.00
 km 0+527.10 do 0+567.77



km 0+236.77 do 0+293.72
 km 0+404.03 do 0+441.42

LEGENDA:

- 1 Projektowany rów trójkątny
- 2 Pobocze gruntowe
- 3 Warstwa zamykająca z klinca grubości 7cm
 Nawierzchnia grubości 15cm z kruszywa łamanego stabilizowanego mechanicznie
 Podbudowa zasadnicza grubości 20cm z kruszywa łamanego stabilizowanego mechanicznie
 Warstwa odsączająca grubości 60cm z pospółki
 Geowłókna
 Istniejące podłoże gruntowe.

USŁUGI PROJEKTOWE Irena Bakalarska
 Koszalin; ul. Zwycięstwa 141

stadium: P. W. tytuł: CHARAKTERYSTYCZNE PRZEKROJE

investor: Urząd Gminy Dobra (Szczecińska)
 72-003 Dobra, ul. Szczecińska 16A

objekt: Przebudowa drogi gminnej dojazdowej do gruntów rolnych
 - ul. Zgodnej w m. Mierzyn, gmina Dobra

autor: inż. Jerzy Bakalarski GT-V-63/14/76
 nr identyfikacyjny ZAP/BO/2206/1

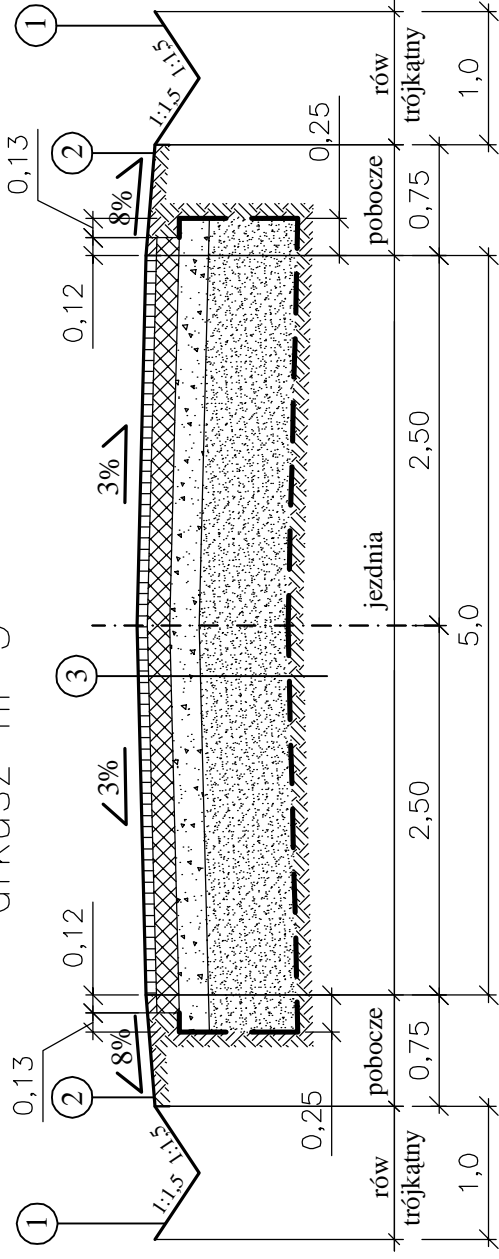
data: 04.2008
 skala: 1:50
 nr rys.: 04

opracował: mgr inż. Marek Skiba

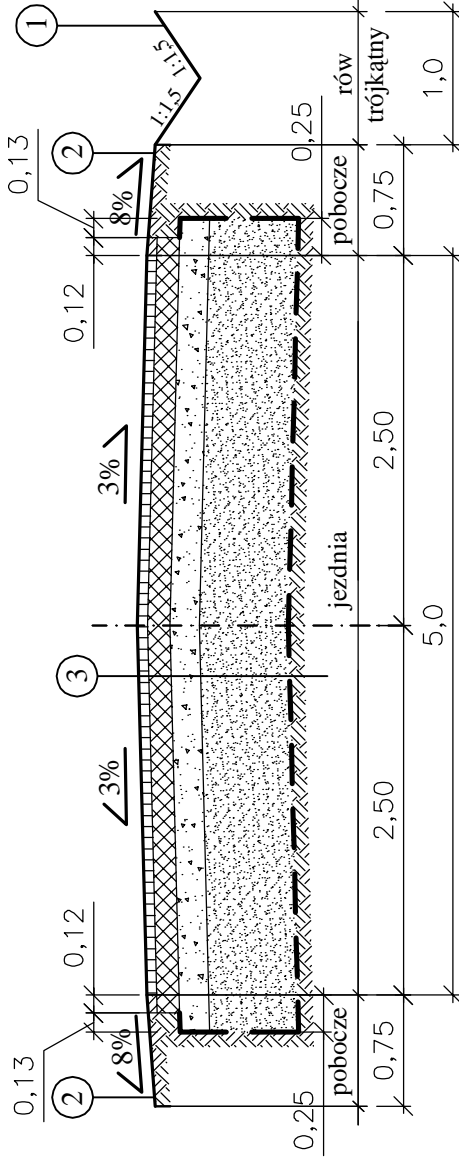
CHARAKTERYSTYCZNE PRZEKROJE NORMALNE-KONSTRUKCYJNE

arkusz nr 3

km 0+308.72 do 0+389.03
 km 0+456.42 do 0+498.10
 km 0+738.25 do 0+788.58



km 0+498.10 do 0+521.10



LEGENDA:

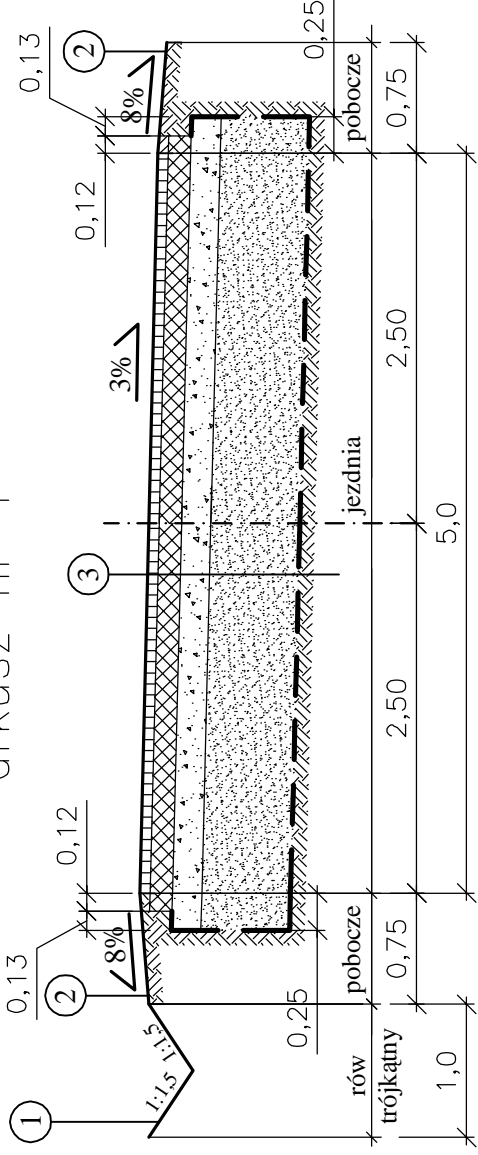
- 1 Projektowany rów trójkątny
- 2 Pobocze gruntowe
- 3 Warstwa zamykająca z kłinea grubości 7cm
 Nawierzchnia grubości 15cm z kruszywa łamanego stabilizowanego mechanicznie
 Podbudowa zasadnicza grubości 20cm z kruszywa łamanego stabilizowanego mechanicznie
 Warstwa odsączająca grubości 60cm z pospółki
 Geowłókna
 Istniejące podłoże gruntowe.

USŁUGI PROJEKTOWE Irena Bakalarska Koszalin; ul. Zwycięstwa 141	
stadium: P. W.	tytuł: CHARAKTERYSTYCZNE PRZEKROJE
inwestor: Urząd Gminy Dobra (Szczecińska) 72-003 Dobra, ul. Szczecińska 16A	NORMALNE, arkusz nr 3
obiekt: Przebudowa drogi gminnej dojazdowej do gruntów rolnych - ul. Zgodnej w m. Mierzyn, gmina Dobra	
autor: inż. Jerzy Bakalarski GT-V-63/14/76	data: 04.2008
nr identyfikacyjny ZAP/BO/2206/1	skala: 1:50
opracował: mgr inż. Marek Skiba	nr rys.: 05

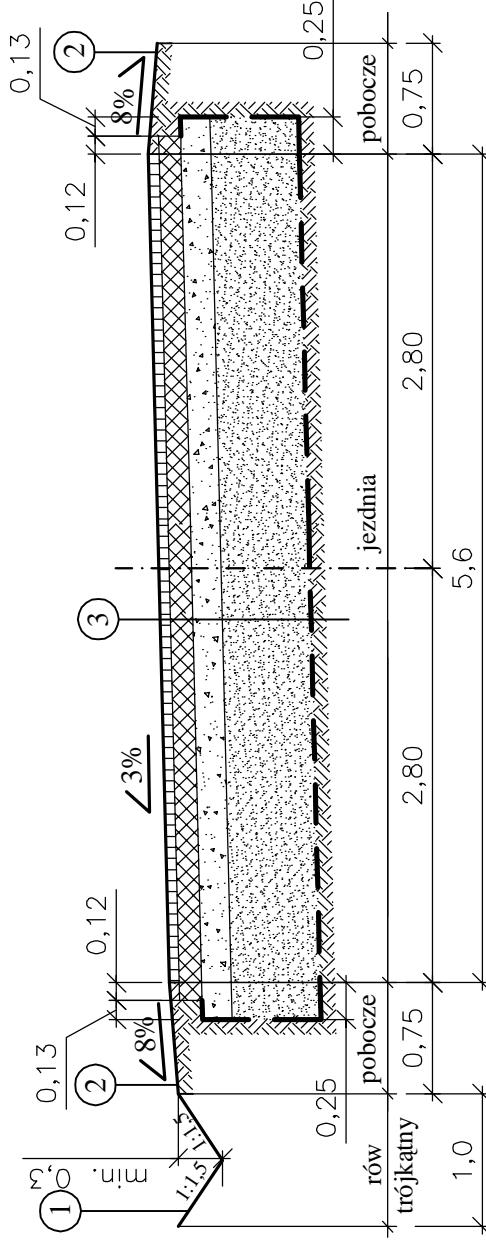
CHARAKTERYSTYCZNE PRZEKROJE NORMALNE-KONSTRUKCYJNE

arkusz nr 4

km 0+567.77 do 0+585.33



km 0+596.23 do 0+607.00
km 0+622.54 do 0+634.75



LEGENDA:

- 1 Projektowany rów trójkątny
- 2 Pobocze gruntowe
- 3 Warstwa zamykająca z kłosa grubości 7cm
Nawierzchnia grubości 15cm z kruszywa łamanego stabilizowanego mechanicznie
Podbudowa zasadnicza grubości 20cm z kruszywa łamanego stabilizowanego mechanicznie
Warstwa odsączająca grubości 60cm z pospółki
Geowłókna
Istniejące podłoże gruntowe.

USŁUGI PROJEKTOWE Irena Bakalarska
Koszalin; ul. Zwycięstwa 141

stadium: P. W. tytuł: CHARAKTERYSTYCZNE PRZEKROJE

investor: Urząd Gminy Dobra (Szczecińska)
72-003 Dobra, ul. Szczecińska 16A

obiekt: Przebudowa drogi gminnej dojazdowej do gruntów rolnych
- ul. Zgodnej w m. Mierzyn, gmina Dobra

autor: inż. Jerzy Bakalarski GT-V-63/14/76

nr identyfikacyjny ZAP/BO/2206/1 data: 04.2008

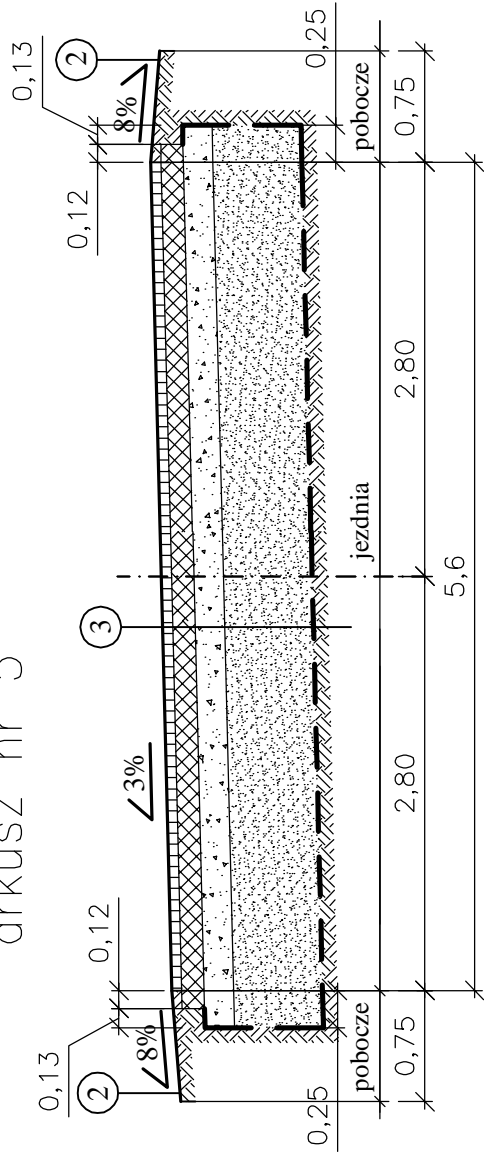
skala: 1:50

nr rys.: 06

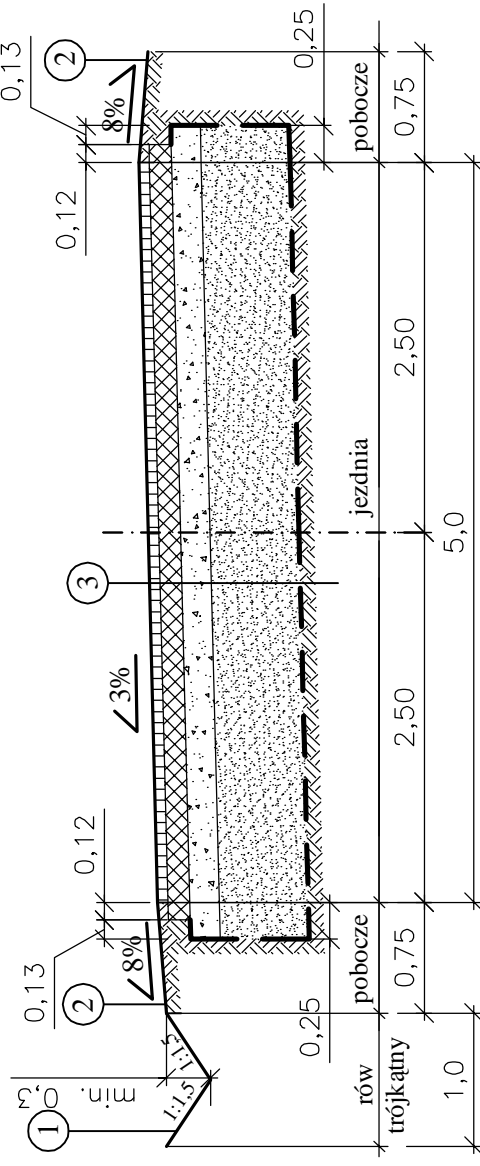
opracował: mgr inż. Marek Skiba

CHARAKTERYSTYCZNE PRZEKROJE NORMALNE-KONSTRUKCYJNE

arkusz nr 5



km 0+607.00 do 0+622.54



km 0+655.90 do 0+717.89

LEGENDA:

- 1 Projektowany rów trójkątny
- 2 Pobocze gruntowe
- 3 Warstwa zamykająca z klinca grubości 7cm
Nawierzchnia grubości 15cm z kruszywa łamanego stabilizowanego mechanicznie
Podbudowa zasadnicza grubości 20cm z kruszywa łamanego stabilizowanego mechanicznie
Warstwa odsączająca grubości 60cm z pospółki
Geowłókna
Istniejące podłoże gruntowe.

USŁUGI PROJEKTOWE Irena Bakalarska
Koszalin; ul. Zwycięstwa 141

stadium: P. W. tytuł: CHARAKTERYSTYCZNE PRZEKROJE

investor: Urząd Gminy Dobra (Szczecińska)
72-003 Dobra, ul. Szczecińska 16A

obiekt: Przebudowa drogi gminnej dojazdowej do gruntów rolnych
- ul. Zgodnej w m. Mierzyn, gmina Dobra

autor: inż. Jerzy Bakalarski GT-V-63/14/76 data: 04.2008

nr identyfikacyjny ZAP/BO/2206/1 skala: 1:50

opracował: mgr inż. Marek Skiba nr rys.: 07