

USŁUGI PROJEKTOWE I NADZÓR
LUCYNA KACZYŃSKA

TOM / TECZKA:	MIEJSCOWOŚĆ:	DATA: <small>(miesiąc, rok)</small>
	Szczecin	styczeń 2009

TEMAT / OBIEKT

**REMONT – MODERNIZACJA DRÓG PŁYTAMI JOMB NA
TERENIE GMINY DOBRA,
KONSTRUKCJA NA ISTNIEJĄCEJ PODBUDOWIE**

ADRES INWESTYCJI:

teren gminy Dobra

INWESTOR - NAZWA / ADRES

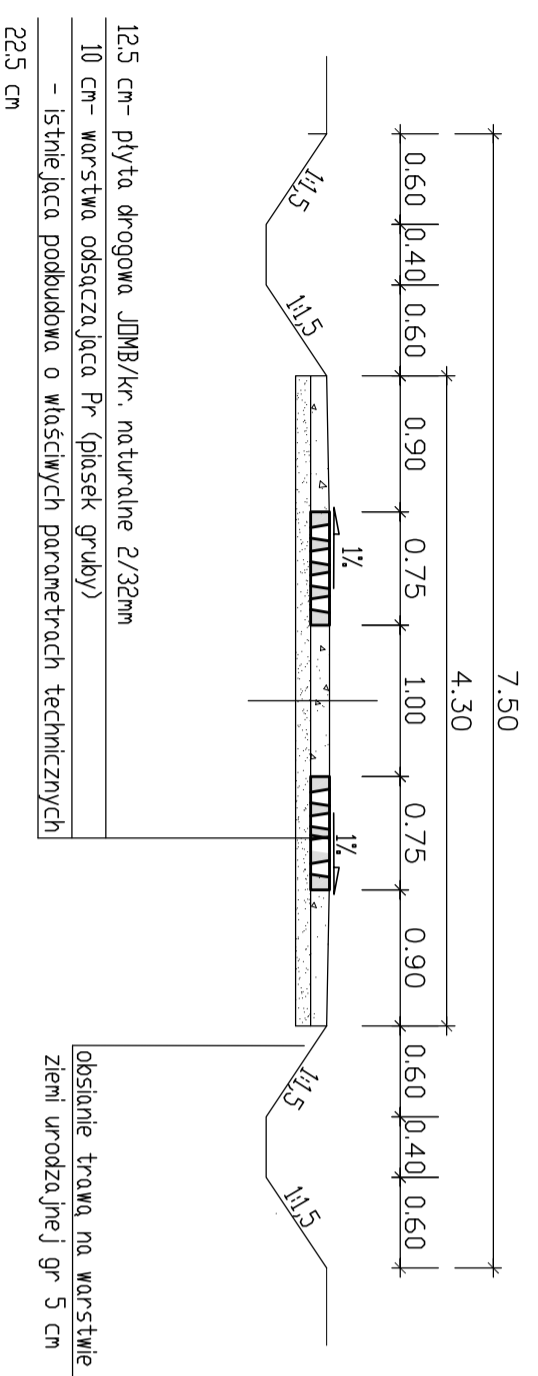
GMINA DOBRA
UL. SZCZECIŃSKA 16A
72-003 DOBRA

BRANŻA	FAZA
DROGOWA	PROJEKT WYKONAWCZY

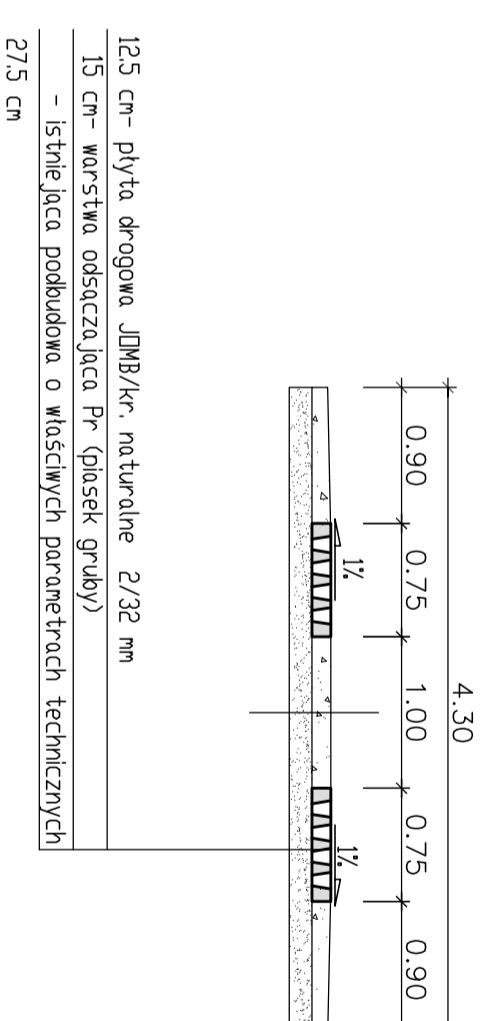
PROJEKTANCI

funkcja	imię i nazwisko	nr uprawnień	podpis
PROJEKTOWAŁ:	Lucyna KACZYŃSKA	Specj. kosntr. -inż.w zakresie dróg b/o upr. nr 162/Sz/78	
OPRACOWAŁ:	mgr inż. Katarzyna PRZYBYSZ		

PRZEKRÓJ KONSTRUKCYJNY
grubość konstrukcji 22,5 cm, na istniejącej podbudowie o właściwych parametrach technicznych
wypełnienie płyt kruszywo naturalne 2/32 mm
wersja z wykonanymi rownami odwadniającymi



PRZEKRÓJ KONSTRUKCYJNY
grubość konstrukcji 27,5 cm na istniejącej podbudowie o właściwych parametrach technicznych
wypełnienie płyt kruszywo naturalne 2/32 mm
wersja bez rowów odwadniających



Jednostka projektowa:

**USŁUGI PROJEKTOWE I NADZÓR
LUCYNA KACZYŃSKA**

71-051 Szczecin, ul. Zabuzajska 53a
tel./fak. +48 91 483 51 34
e-mail: upjn@espol.com.pl

PRACOWNIA AUTORSKIEJ ZASTĘPczości (CORPORATE RESERVE)
Pracownia projektowa i inżynierska z siedzibą w Szczecinie, ul. Włocławek 10, 71-033 Szczecin
KRS: 0000389844, NIP: 525-231-02-54

Investor: GMINA DOBRA
Adres: 72-003 Dobra, ul. Szczecińska 16A

Tytuł: Remont-modernizacja dróg płytami JOMB
na terenie gminy Dobra

Autor projektu:	Zakres i nr uprawnień	Podpis
Lucyna Kaczyńska	Upr. konstrukcyjno - inżynierskie w zakresie dróg b/o nr 162/Sz/78	
Opracował:		Podpis
mgr inż. Katarzyna PRZYBYSZ		
Sprawdził:		Podpis

Branża:	Faza:	Skala:	Data:
DROGOWA	Projekt wykonawczy	1:50	01.2009
Nazwa rysunku:	SZCZEGÓŁY KONSTRUKCYJNE NAWIERZCHNIA NA ISTN. PODBUDOWIE	Nr rys:	1

USŁUGI PROJEKTOWE I NADZÓR
LUCYNA KACZYŃSKA

TOM / TECZKA:	MIEJSCOWOŚĆ:	DATA: <small>(miesiąc, rok)</small>
	Szczecin	styczeń 2009

TEMAT / OBIEKT

**REMONT – MODERNIZACJA DRÓG PŁYTAMI JOMB NA
TERENIE GMINY DOBRA,
KONSTRUKCJA Z WYRÓWNANIEM ISTNIEJĄCEJ PODBUDOWY WARSTWĄ
GRUBOŚCI 12 CM**

ADRES INWESTYCJI:

teren gminy Dobra

INWESTOR - NAZWA / ADRES

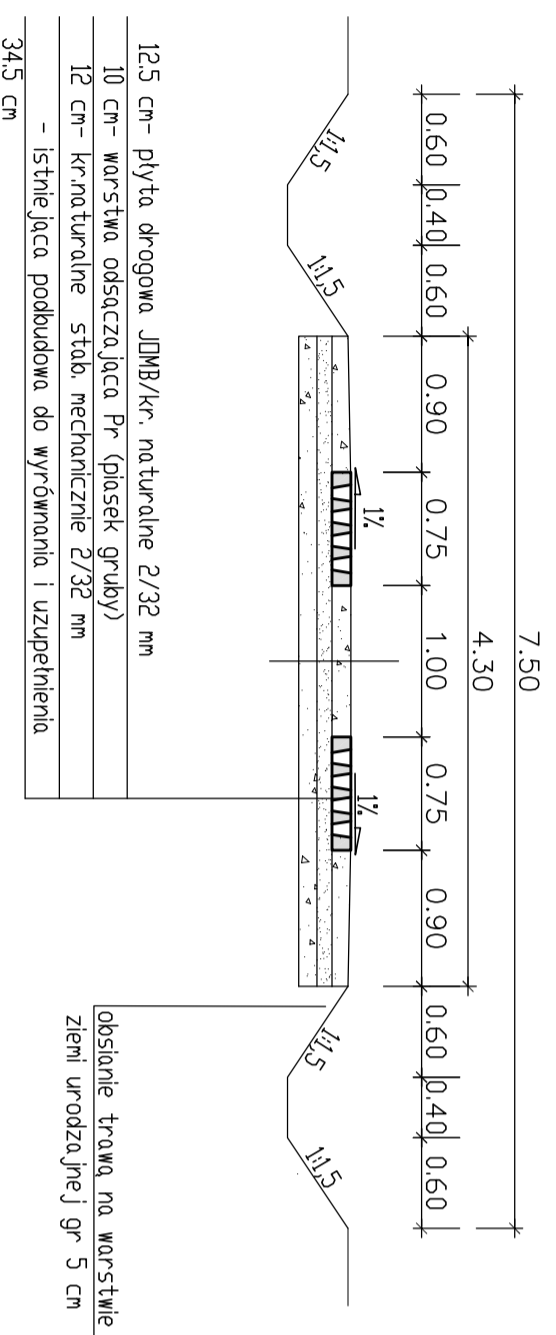
GMINA DOBRA
UL. SZCZECIŃSKA 16A
72-003 DOBRA

BRANŻA	FAZA
DROGOWA	PROJEKT WYKONAWCZY

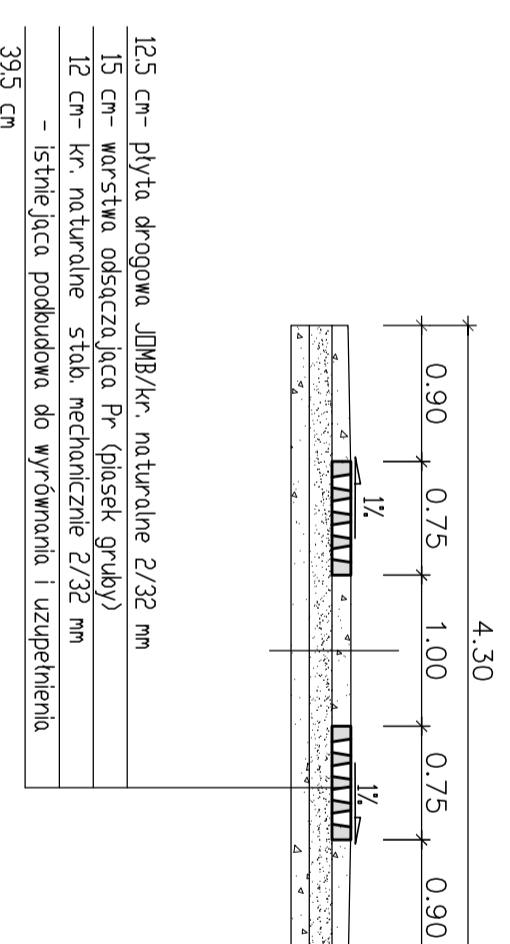
PROJEKTANCI

<u>funkcja</u>	<u>imię i nazwisko</u>	<u>nr uprawnień</u>	<u>podpis</u>
PROJEKTOWAŁ:	Lucyna KACZYŃSKA	Specj. kosntr. -inż.w zakresie dróg b/o upr. nr 162/Sz/78	
OPRACOWAŁ:	mgr inż. Katarzyna PRZYBYSZ		

PRZEKRÓJ KONSTRUKCYJNY
grubość konstrukcji 34,5 cm na istniejącej podbudowie z kruszywa do wyrównania i uzupełnienia
wypełnienie płyt kruszywo naturalne 2/32 mm
wersja z wykonanymi rownami odwadniającymi



PRZEKRÓJ KONSTRUKCYJNY
grubość konstrukcji 39,5 cm na istniejącej podbudowie z kruszywa do wyrównania i uzupełnienia
wypełnienie płyt kruszywo naturalne 2/32 mm
wersja bez rowów odwadniających



Jednostka projektowa:

**USŁUGI PROJEKTOWE I NADZÓR
LUCYNA KACZYŃSKA**

71-051, Szczecin, ul. Zahubińska 53a

tel./fax - +48 91 483 51 34

e-mail: ujpln@espol.com.pl

PRAWA AUTORSKIE ZASTRZEŻONE/COPYRIGHTS RESERVED
Projektowanie i wykonanie projektów inżynierskich i technicznych
Pracownia Projektowa i Wykonawcza Usługi Projektowe i Nadzór
Lucyna Kaczyńska

Investor: GMINA DOBRA

Address: 72-003 Dobra, ul. Szczęśliwa 16A

Tytuł: Remont-modernizacja dróg płytami YOMB
na terenie gminy Dobra

Autor projektu:

Lucyna KACZYŃSKA

Upr. konstrukcyjna - inżynier
w zakresie dróg bl/o nr 162/Sz/78

Operator:

mgr inż. Katarzyna
PRZYBYŚ

Sprawdził:

Branża: DROGOWA

Faza: Projekt wykonawczy

Nazwa rysunku:

SZCZEGÓŁY KONSTRUKCYJNE

NAWIERZCHNIA NA ISTN. PODBUDOWIE DO WYRÓWNIANIA

Skala:

1:50

Nr rys.:

1

Data:

01.2009

USŁUGI PROJEKTOWE I NADZÓR
LUCYNA KACZYŃSKA

TOM / TECZKA:	MIEJSCOWOŚĆ:	DATA: <small>(miesiąc, rok)</small>
	Szczecin	styczeń 2009

TEMAT / OBIEKT

**REMONT – MODERNIZACJA DRÓG PŁYTAMI JOMB NA
TERENIE GMINY DOBRA,
KONSTRUKCJA NA GRUNCIE Z PODBUDOWĄ GRUBOŚCI 30 CM**

ADRES INWESTYCJI:

teren gminy Dobra

INWESTOR - NAZWA / ADRES

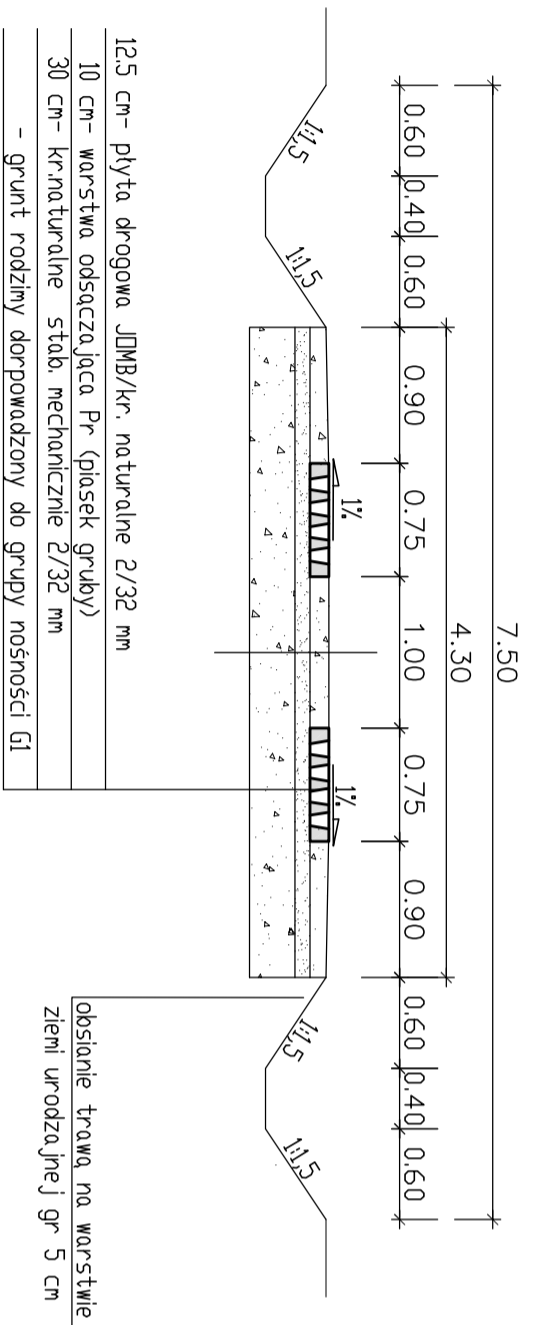
GMINA DOBRA
UL. SZCZECIŃSKA 16A
72-003 DOBRA

BRANŻA	FAZA
DROGOWA	PROJEKT WYKONAWCZY

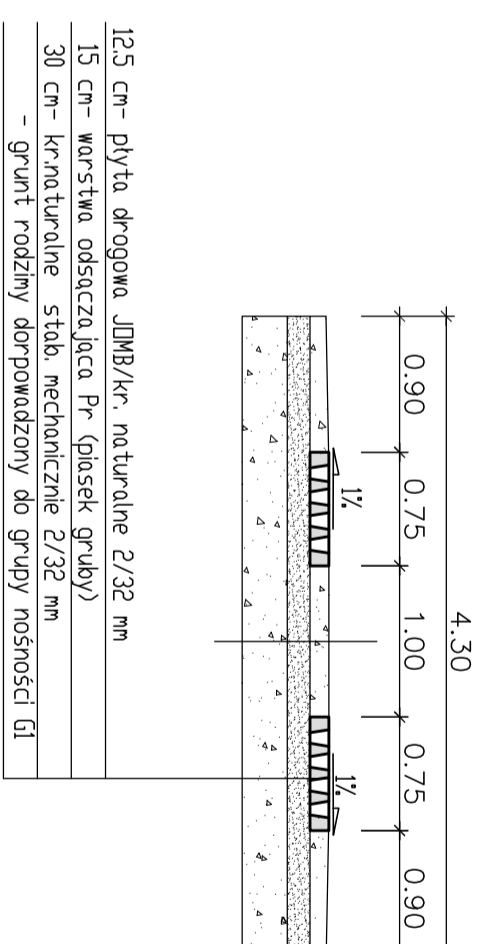
PROJEKTANCI

funkcja	imię i nazwisko	nr uprawnień	podpis
PROJEKTOWAŁ:	Lucyna KACZYŃSKA	Specj. kosntr. -inż.w zakresie dróg b/o upr. nr 162/Sz/78	
OPRACOWAŁ:	mgr inż. Katarzyna PRZYBYSZ		

PRZEKRÓJ KONSTRUKCYJNY
grubość konstrukcji 52,5 cm na gruncie rodzimym doprowadzonym do grupy nośności G1
wypełnienie płyt kruszywo naturalne
wersja z wykonanymi rowkami odwadniającymi



PRZEKRÓJ KONSTRUKCYJNY
grubość konstrukcji 57,5 cm na gruncie rodzimym doprowadzonym do grupy nośności G1
wypełnienie płyt kruszywo naturalne
wersja bez rowków odwadniających



Jednostka projektowa:

USŁUGI PROJEKTOWE I NADZÓR

LUCYNA KACZYŃSKA

71-051 Szczecin, ul. Zabuzajska 53a

tel./fax. +48 91 483 51 34

e-mail: upin@spol.com.pl

PRAWA AUTORSKIE ZASTRZEŻENIE/COPYRIGHTS RESERVED

Projektowany projekt architektoniczny jest chroniony prawami autorskimi zgodnie z art. 17 rozk. Ustawy o Prawach Autorskich i Prawach Powierniczych z dn. 4 lutego 1994 r. (Dz.U. nr 24 poz.83 z 23.02.94)

Investor: GMINA DOBRA

Adres: 72-003 Dobra, ul. Szczecińska 16A

Typul: Remont+modernizacja dróg płytami YOMB

na terenie gminy Dobra

Autor projektu:	Zakres i nr uprawnień	Podpis
Lucyna KACZYŃSKA	Upr. konstrukcyjno - inżynierskie w zakresie dróg b/0 nr 162/Sz/78	Podpis
Opracował:		Podpis
mgr inż.Katarzyna PRZYBYSZ		Podpis
Sprawił:		Podpis

Branża: DROGOWA	Faza: Projekt wykonawczy	Skala: 1:50	Data: 01.2009
Nazwa projektu: SZCZEGÓŁY KONSTRUKCYJNE NAWIERZCHNIA NA GRUNCIE		Nr rys: 1	