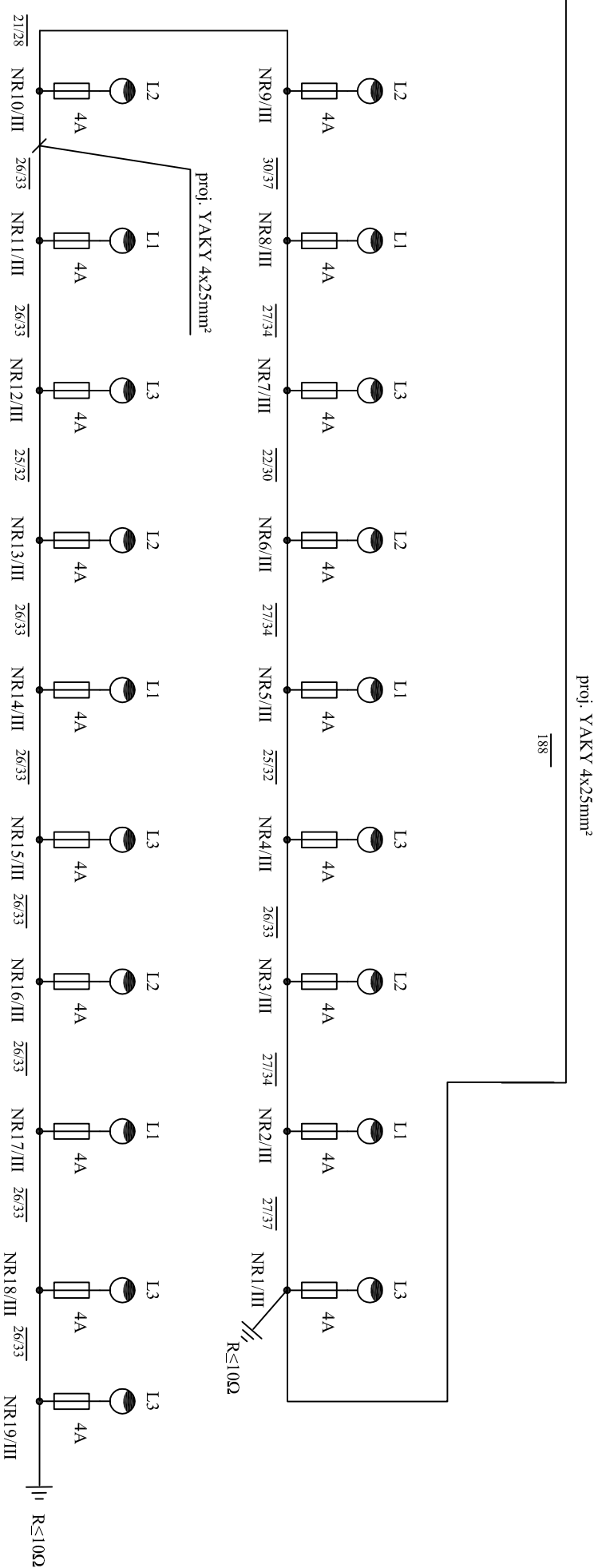
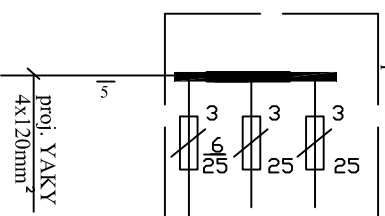
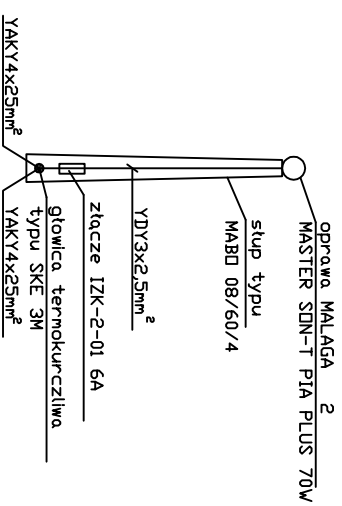


Współrzędne		
	X	Y
E2	5 994 987,64	3 330 616,17
E3	5 994 993,01	3 330 607,79
E4	5 995 006,99	3 330 584,51
E5	5 995 021,51	3 330 561,38
E6	5 995 035,10	3 330 538,34
E7	5 995 048,39	3 330 517,00
E8	5 995 046,06	3 330 520,78
E9	5 995 025,78	3 330 505,77
E10	5 995 011,72	3 330 491,34
E11	5 994 991,35	3 330 472,52
E12	5 994 968,16	3 330 453,36
E13	5 994 964,69	3 330 450,46
E14	5 994 976,40	3 330 432,75
E15	5 994 991,05	3 330 411,07
E16	5 995 005,50	3 330 389,49
E17	5 995 008,74	3 330 384,56
E18	5 995 021,73	3 330 369,85
E19	5 995 027,29	3 330 363,37
E20	5 995 023,96	3 330 360,79
E21	5 995 035,69	3 330 347,06
E22	5 995 058,08	3 330 334,22
E23	5 995 061,51	3 330 332,06
E24	5 995 077,21	3 330 316,31
E25	5 995 090,92	3 330 294,18
E26	5 995 104,68	3 330 271,87
E27	5 995 117,81	3 330 248,63
E47	5 994 892,44	3 330 496,38
E48	5 994 896,80	3 330 500,54
E49	5 994 900,31	3 330 503,04
E50	5 994 902,62	3 330 506,15
E51	5 994 913,19	3 330 520,21
E52	5 994 916,57	3 330 524,79
E53	5 994 926,67	3 330 537,10
E54	5 994 933,85	3 330 547,00
E55	5 994 927,56	3 330 552,14
E56	5 994 933,59	3 330 560,36
E57	5 994 946,30	3 330 577,69
E58	5 994 952,50	3 330 586,13
E59	5 994 960,24	3 330 592,66
E60	5 994 961,29	3 330 594,65
E61	5 994 968,06	3 330 600,50
E62	5 994 967,71	3 330 601,03
E63	5 994 978,93	3 330 609,63
E46	5 994 882,93	3 330 486,06

proj. szafka
oświetleniowa
typu SO-4/3. wg
oddzielnego
opracowania

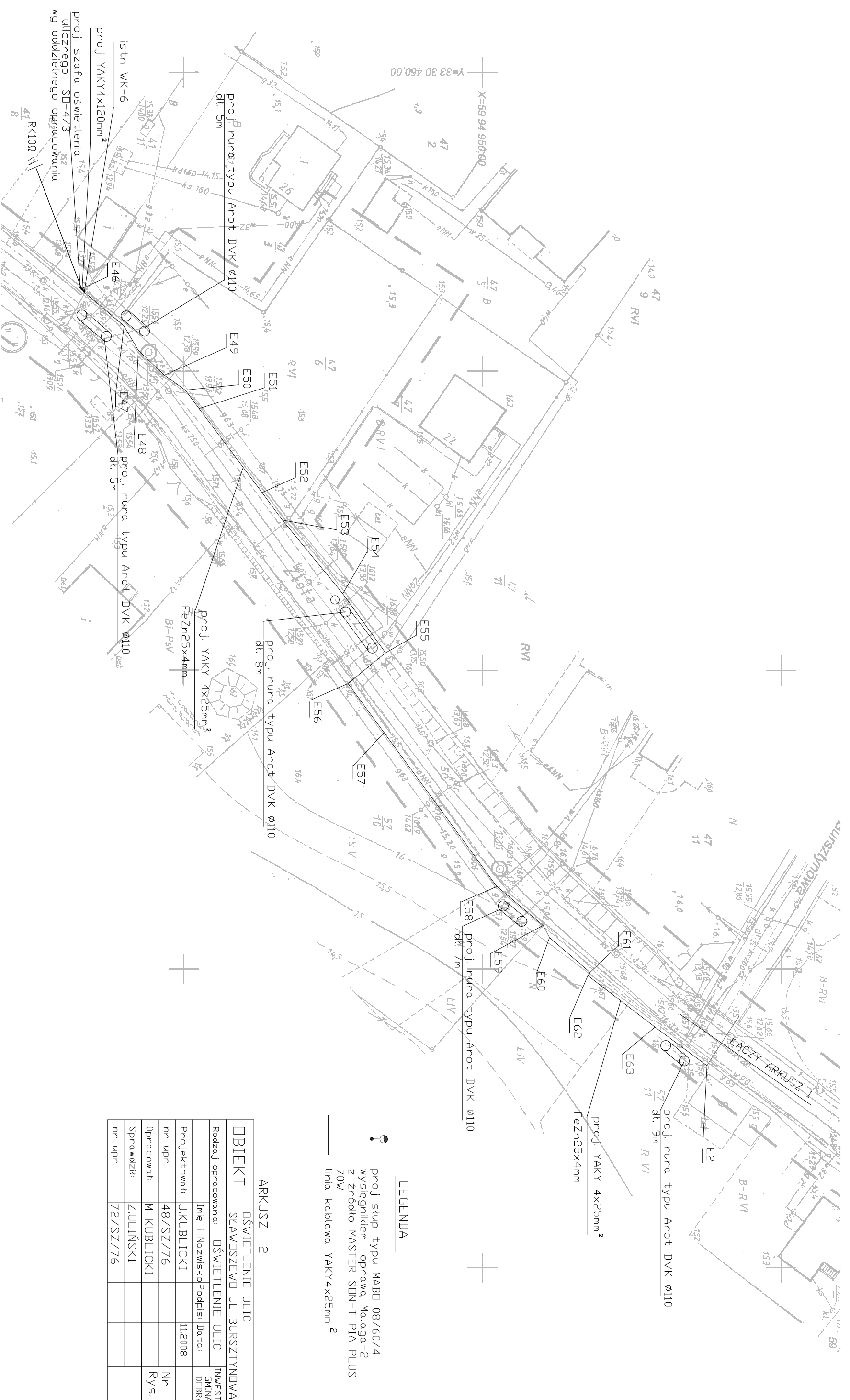


Stawoszewo ul. Bursztynowa



SCHEMAT IDEOWY OŚWIETLENIA ZEWNĘTRZNEGO
SAMOCZYNNNE WYŁĄCZANIE ZASILANIA

OBIEKT		OŚWIETLENIE ULIC SŁAWOSZEWO UL. BURSZTYNOWA	
Rodzaj opracowania:	OŚWIETLENIE ULIC	INWESTOR:	GMINA DOBRA
Projektował:	J. KUBLICKI	Data:	11.2008
nr upr.	48/SZ/76	Skala	
Opracował:	M. KUBLICKI	Nr	Rys. 2
Sprawił:	Z. ULIŃSKI		
nr upr.	72/SZ/76		



LEGENDA

proj. stupa typu MABD 08/60/4
 wysięgnikiem oprawa, Malaga-2
 z źródło MASTER SDN-T PIA PLUS
 70W

— linia kablowa YAKY4x25mm²

ARKUSZ 2

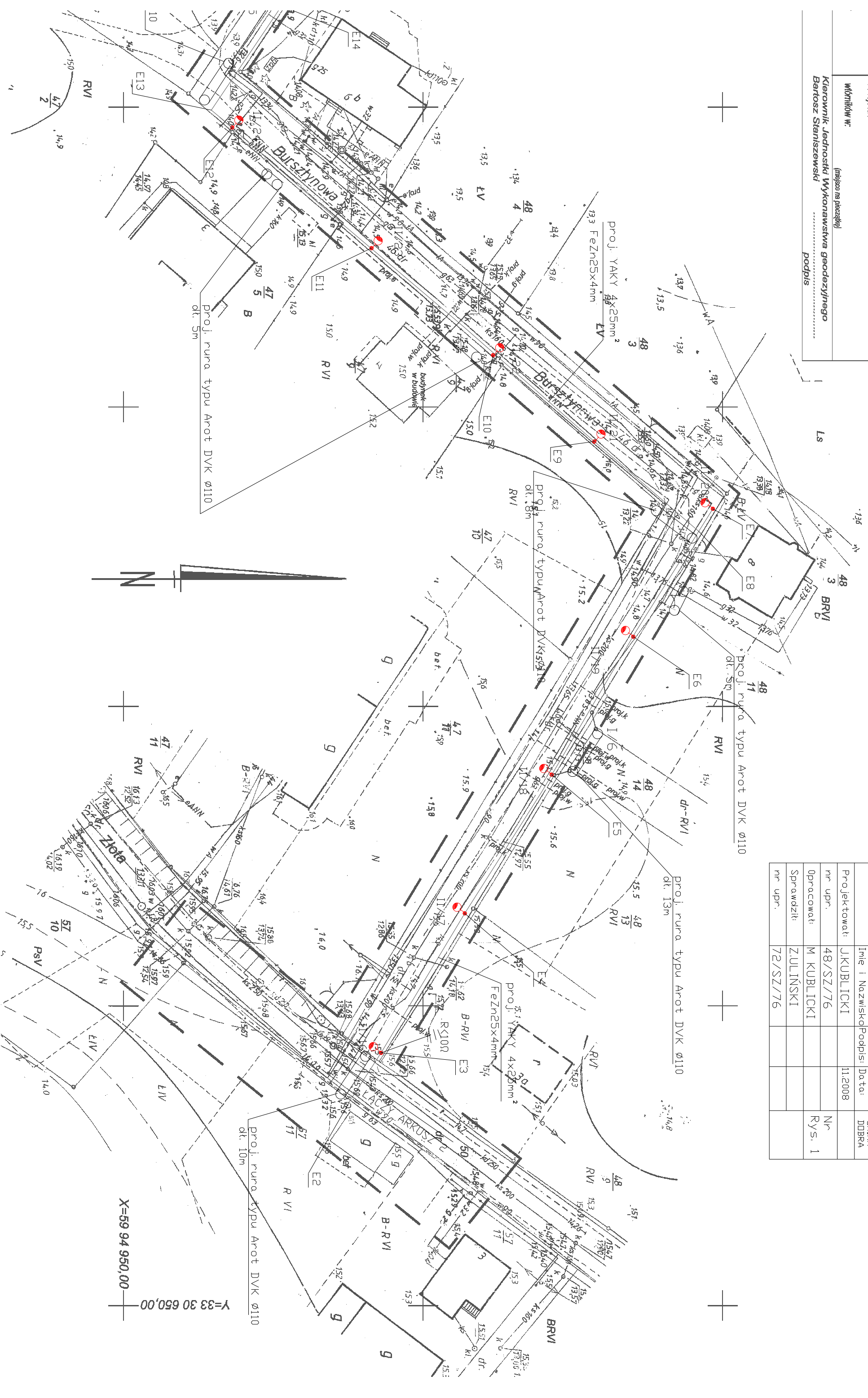
OBIEKT DŚWIETLENIE UL. BURSZTYNOWA		INWESTOR: GMINA DOBRA	
Rodzaj opracowania: DŚWIETLENIE ULIC		Data:	
Imię i Nazwisko/ Podpis:		Data: 11.2008	
Projektował: JKUBLIŃSKI		Nr	
nr upr.: 48/SZ/76		Rys. 2	
Opracował: M KUBLICKI			
Sprawdził: ZULIŃSKI			
nr upr.: 72/SZ/76			

gwarantuje
nia uzbudzenia
rcznej mapy.

Wpisano
do rejestru
wzrostków w:

Kierownik Jednostki Wykonawstwa Geodezyjnego
Bartosz Staniszewski
.....
podpis

DBIEKT		DŚWIETLENIE ULIC	
Rodzaj opracowania:		DŚWIETLENIE ULIC	
Imię i Nazwisko:	Podpis:	Data:	
Projektował:	J.KUBLICKI	11.2.2008	
nr upr.	48/SZ/76		Nr
Opracował:	M.KUBLICKI		Rys. 1
Sprawdził:	ZULIŃSKI		
nr upr.	72/SZ/76		



Wykonano metoda:
skanowanie, kalibracja, redukcja

MMK
K.E.
Zgno

Kierownik robót:
Grzegorz Sztaniszewski
Uprawnienia zaw. nr 18682Z

Wzrost: 180cm
1. ul. Włocławek 10, 60-100 Poznań
2. tel. 71 224 224, 71 224 341, 71 224 0221
3. adres: ul. Włocławek 10, 60-100 Poznań
4. adres: ul. Włocławek 10, 60-100 Poznań

Informacje dodatkowe:
1. UKR. 1965
2.

Zakres: _____

Na podstawie: _____
budowlanych, w tym urzędowych podziemnego biurowca:
1. 602/06 - prog. ci. w. k. g.
2. 602/07 - prog. ci. w. k. g.
3. 750/07 - prog. k. w. g.
4. 3180/08 - prog. w. g. k.

Uzbrojenie podziemne opracowano
na podstawie:

1. danych branżowych - z zakresu B
2. posadowienia szaleniwa przelotnego aparatury elektonomegnetycznej - z zakresu A.
3. bezpośrednich pomiarów powykonalawczych - bez klasy.

W związku z tym w częściach 1 i 2 nie gwarantuje się kompletności, a dokładność położenia uzbrojenia jest niższa od dokładności kartometrycznej mapy.

Aktualność widownia na dzień:
26.08.2008 r.

SZCZECIN, dnia 26.08.2008 r.

Wpisano
do rejestru
miejscowości
Kierownik
Bartosz

