

USŁUGI PROJEKTOWE I NADZÓR

LUCYNA KACZYŃSKA

TOM / TECZKA:	MIEJSCOWOŚĆ:	DATA: <small>(miesiąc, rok)</small>
	Szczecin	marzec 2008

TEMAT / OBIEKT

**Budowa chodników i zjazdów w ciągu drogi powiatowej 0618Z
Wąwelnica – Dołuje, na terenie działek 50 i 116 obr. Dołuje oraz 112 i 64,
obr. Wąwelnica, gm. Dobra**

ADRES INWESTYCJI:

Droga powiatowa 0618Z Dołuje - Wąwelnica
GM. DOBRA

INWESTOR - NAZWA / ADRES

GMINA DOBRA
UL. SZCZECIŃSKA 16A
72-003 DOBRA

BRANŻA	FAZA
<u>DROGOWA</u>	<u>PROJEKT BUDOWLANY</u>

PROJEKTANCI

funkcja	imię i nazwisko	nr uprawnień i specjalność	podpis
GŁÓWNY PROJEKTANT:	LUCYNA KACZYŃSKA	162/Sz/78 spec. konstrukcyjno— inżynierska w zakresie dróg b/o	
OPRACOWUJĄCY:	mgr inż. KATARZYNA ALEKSANDROWICZ		
SPRAWDZAJĄCY:	mgr inż. SŁAWOMIR RABENDA	ZAP/0130/PWOD/05 specjalność drogowa b/o	

Zawartość teczki

1. Opis techniczny

Załączniki i uzgodnienia:

- Zał. 1 – Informacja dotycząca bezpieczeństwa i ochrony środowiska
- Zał. 2 – Decyzja nr 101/2007 o ustaleniu lokalizacji inwestycji celu publicznego Wz.7331-MT/145/07 z dnia 03.12.2007r.
- Zał. 3 – Załącznik nr 2/2 do decyzji o lokalizacji inwestycji celu publicznego Wz.7331-MT/145/07 z dnia 03.12.2007r.
- Zał. 4 – Decyzja z dnia 01.02.2008 r o zmianie decyzji nr 101/2007 z dnia 03.12.2007 r.
- Zał. 5 – Badanie stanu władania
- Zał. 6 – Oświadczenie projektantów o zgodności projektu z obowiązującymi przepisami oraz zasadami wiedzy technicznej.
- Zał. 7/1 -7/2 – Stwierdzenie przygotowania zawodowego do pełnienia samodzielnych funkcji technicznych w budownictwie.
- Zał. 8/1 – 8/2 - Zaświadczenie o przynależności do Zachodniopomorskiej Okręgowej Izby Inżynierów.
- Zał. 9 - Sprawdzenie warunku widoczności na skrzyżowaniu DK nr 10 i drogi powiatowej nr 0618 Z

2. Część rysunkowa

Rys. nr 1	Plan orientacyjny	
Rys. nr 2/1 i 2/2	Plan sytuacyjny, Przekroje i szczegóły konstrukcyjne	1:500 1:50.1:20
Rys. nr 3	Szczegóły zjazdów	1:50,1:20
Rys. nr 4/1 i 4/2	Szczegóły i schematy	1:50
Rys.5/1 -5/4	Przekroje poprzeczne	1:50/500

OPIS TECHNICZNY

do projektu budowlano - wykonawczego branży drogowej
„Budowa chodników i zjazdów w ciągu drogi powiatowej 0618Z Wąwelnica –
Dołuje, na terenie działek 50 i 116 obr. Dołuje oraz 112 i 64, obr.
Wąwelnica, gm. Dobra.”

1. Zleceniodawca:

Gmina Dobra
ul. Szczecińska 16 A
72-003 Dobra

2. Inwestor:

Gmina Dobra
ul. Szczecińska 16 A
72-003 Dobra

3. Materiały wyjściowe.

- aktualny wtórnik geodezyjny w skali 1:500,
- decyzja znak Wz.-7331-MT/145/07 nr 101/2007 z dnia 03.12.2007 r. o ustaleniu lokalizacji inwestycji celu publicznego wydana przez Wójta Gminy Dobrą, oraz decyzja znak Wz.-7331-MT/31/08 z dnia 01.02.2008 r. o zmianie zapisu w części wcześniejszej decyzji;
- załącznik graficzny nr 1 do w/w decyzji,
- wizja lokalna w terenie,
- dokumentacja fotograficzna,
- obowiązujące przepisy inwestycyjno – projektowe’
- „Inwentaryzacja drzew i krzewów” wykonana przez Przedsiębiorstwo Usług Ekologicznych „EKO-SEWRIWS” w lutym 2008 r.

4. Cel i zakres opracowania.

Cel opracowania:

- poprawa bezpieczeństwa ruchu pieszych,
- poprawa bezpieczeństwa ruchu pojazdów,
- poprawa odwodnienia jezdni.

Zakres opracowania:

- budowa odcinka chodnika szerokości 1,2-2,0 m,
- budowa zjazdów do posesji i zjazdów publicznych,

- budowa ścieku ulicznego,
- zmiana organizacji ruchu.

5. Opis stanu istniejącego

Teren zlokalizowany jest we wsi Wąwelnica w Gminie Dobra na działkach drogowych nr 112 i 116. Teren objęty inwestycją umiejscowiony jest po wschodniej stronie drogi powiatowej nr 0618Z wiodącej do miejscowości Wąwelnica i przez nią od jej skrzyżowania z DK nr 10 w miejscowości Dołuje w kierunku północnym do kościoła. Droga powiatowa nr 0618Z posiada nawierzchnię bitumiczna szerokości ok. 5,7 m, nie jest uzbrojona w kanalizację deszczową. W pobliżu skrzyżowania terenu objętego inwestycją z DK nr 10 znajduje się przepust i rów odwadniający. Wzdłuż całej wschodniej strony drogi znajdują się działki budowlane oraz budynki zabudowy mieszkaniowej jednorodzinnej. W rejonie posesji na działce nr 120/12 teren już zagospodarowany – jest wykonany zjazd i dojście do posesji z kostki brukowej granitowej szarej a teren wzdłuż posesji wysypany jest żwirkiem i obsiany trawą. Natomiast teren przy działce nr 676 posiada już wykonany zjazd i dojście do posesji z kostki brukowej betonowej czerwonej a teren wzdłuż granicy działki obsiany jest trawą. W pasie drogowym na poboczu występują drzewa, krzewy i głązy. Pobocza są w większości porośnięte trawą niską i wysoką. Wzdłuż działki nr 168/14 (od skrzyżowania z ul. Rodzinna na północ) po wschodniej stronie znajduje się chodnik oddzielony od jezdni krawężnikiem betonowym o świetle $h=10$ cm. Odcinek ten kończy się przejściem dla pieszych prowadzącym do istniejącego chodnika po zachodniej stronie drogi. Teren inwestycji przed kościołem skręca na wschód w działkę dr nr 64. W chwili obecnej jest to droga gruntowa zmiennej szerokości wyłożona płytami JOMB w śladach kół jednego samochodu. Po obu stronach tej drogi występują działki budowlane z zabudowaniami jednorodzinnymi oraz działki rolnicze. Po północnej stronie działki nr 64 za kościołem znajdują się działki, które zgodnie z aktualnym wtórnikiem geodezyjnym w znaczny sposób wchodzą ze swoimi ogrodzeniami w pas drogowy.





6. Rozwiązania projektowe

6.1. Rozwiązania sytuacyjne

Rozwiązania projektowe pokazano na rysunku nr 2/1 i 2/2. Przewiduje się wykonanie wzdłuż jezdni chodnika o szerokości 1,2-2,0 m, który w zależności od lokalizacji drzewostanu i granic działki drogowej położony jest przy jezdni, bądź w oddaleniu od niej o zmiennej szerokości.

Każdą posesję należy wyposażyć w zjazd indywidualny o szerokości 3,0-4,0 m, ze skosami 1:1. Krawędzie zjazdów należy wykonać z krawężników najazdowych, obniżonych od strony jezdni do światła 2 cm, a od strony chodnika i zieleni „wtopionych” do światła 0 cm. Ponadto należy wykonać zjazdy publiczne do ulic znajdujących się w ciągu drogi powiatowej nr 0618Z o szerokości 6,0 m i krawędziami przecięcia z drogą wyokrąglonymi łukami o promieniu $R=7,0$ m. Krawędzie zjazdów publicznych wykonać tak jak indywidualnych.

Wzdłuż projektowanego chodnika w miejscach gdzie biegnie on bezpośrednio przy jezdni i jest od niej oddzielony krawężnikiem wystającym, na całej długości należy wykonać ściek uliczny o szerokości 0,2 m,

wykonany z kostki kamiennej i nachylony spadkiem poprzecznym do krawężnika.

Ze względu na bezpieczeństwo i kolizję projektowanej inwestycji z istniejącymi drzewami i krzewami konieczna jest częściowa wycinka i przycinka zgodna z projektem „Inwentaryzacji drzew i krzewów” wykonanym przez Przedsiębiorstwo Usług Ekologicznych „EKO – SERWIS”.

6.2. Rozwiązania wysokościowe

Na rysunku przedstawiono projektowane rzędne wysokościowe chodnika. Ze względu na bardzo zmienny teren i różne szerokości pasa między krawędzią jezdni a granicą działki drogowej chodnik ten charakteryzuje się zmiennym pochyleniem podłużnym. Przyjęto generalną zasadę by chodnik był tak dopasowany wysokościowo do istniejącego ukształtowania terenu aby było możliwe wykonanie chodnika szerokości ok. 1,5 m odsuniętego od krawędzi jezdni tak by zapewnić swobodny spływ wód opadowych w zieleń oraz aby było możliwe wykonanie ewentualnych skarp w granicach działki o nachyleniu 1:1,5. Należy założyć, że spadek poprzeczny chodnika wynosi 2% w kierunku jezdni, natomiast spadek na pasie zieleni wynosi 1%.

6.3. Odwodnienie

Powierzchniowe wody opadowe zostaną odprowadzone poprzez projektowany przyuliczny ściek z kostki betonowej w zieleń. W przypadku kiedy chodnik jest odsunięty od jezdni przewidziano całkowite odprowadzenie wód opadowych w zieleń. Dodatkowo na wysokości działki nr 229, naprzeciwko wjazdu na działkę nr 201 (przy barierach energochłonnych po stronie zachodniej) przewidziano jeden wpust deszczowy, zbierający wodę opadową z jezdni, która zostanie odprowadzona do istniejącej na tym odcinku kanalizacji deszczowej. Natomiast począwszy od działki nr 167/4 gdzie projekt dowiązuje się do istniejącego chodnika przewidziano wykonanie ścieku przyulicznego, który przy kościele (skrzyżowanie drogi powiatowej nr 0618Z z działką dr nr 64) zostaje skierowany do krawężnika odwadniającego i dalej przykanalikiem do projektowanej studni chłonnej. Natomiast wody opadowe w rejonie skrzyżowania z DK nr 10 przewiduje się odprowadzić w zieleń zgodnie z istniejącymi spadkami lub do istniejących wpustów deszczowych znajdujących się w pasie drogowym DK nr 10. Nawierzchni chodników nadano odpowiednie spadki poprzeczne i podłużne.

6.4. Szczegóły konstrukcyjne

Szczegóły konstrukcyjne nawierzchni ciągu pieszego oraz ścieku i szczegółów została przedstawiona na rysunku nr 2/1 i 2/2, szczegóły konstrukcyjne zjazdów przedstawia rys. nr 3.

Konstrukcje należy wykonać zgodnie z Dz.U. nr 43 poz. 430 z dnia 14.05.99 RMTiGM w sprawie warunków technicznych jakim powinny odpowiadać drogi publiczne i ich usytuowanie.

Projektowana konstrukcja chodnika:

6(8) cm	kostka brukowa betonowa szara (przy DK nr 10)
5 cm	podsyпка cementowo – piaskowa 1:4
10 cm	kruszywo łamane 0/32 stabilizowane mechanicznie
20 cm	podłoże gruntowe G1 zagęszczone do $W_z=1.00$

Projektowana konstrukcja zjazdów:

8 cm	kostka brukowa betonowa szara
5 cm	podsyпка cementowo – piaskowa 1:4
20 cm	kruszywo łamane 0/32 stabilizowane mechanicznie
20 cm	podłoże gruntowe G1 zagęszczone do $W_z=1.00$

Przy projektowaniu chodników zastosowano obrzeża chodnikowe 8x30 oraz krawężniki betonowe wystające 15x30 i krawężnik betonowy odwadniający 20x30 cm cm ułożone na podsypce cementowo – piaskowej 1:4 oraz ławie betonowej z betonu C12/15. W rejonie przejść dla pieszych zastosowano krawężnik najazdowe obniżone do $h=2$ cm posadowione j.w. Przy projektowaniu zjazdów zastosowano oporniki 15x30 oraz krawężniki 15x22. Krawężniki i obrzeża zjazdów należy wykonać na ławie z betonu C12/15.

Ze względu na projektowany chodnik, zachodzi konieczność wydłużenia istniejącego przepusty oraz poszerzenia istniejącego nasypu przy skrzyżowaniu dróg DK nr 10 i 0618Z. Umocnienie skarpy nasypu należy wykonać zgodnie z przekrojami I-I i II-II na rys. nr 2. Pasma geotkaniny o parametrach PP120S układać pasmami z zakładem zawijającym do góry po uprzednim zesiodkowaniu istniejących skarp. Przestrzenie między płaszczyznami geotkaniny wypełnić żwirem i pospółką ($U>5$) zagęszczonym do wymogów normatywnych.

ZESTAWIENIE ZJAZDÓW

Nr	Kilometracja	Długość (do granicy)	Szerokość	Rodzaj
1	0+029,63	1,5 m	3,0 m	Indywidualny
2	0+054,74	1,5 m	3,0 m	Indywidualny
3	0+068,56	1,6 m	3,0 m	Indywidualny
4	0+117,41	2,8 m	3,0 m	Indywidualny
5	0+287,74	2,1 m	3,0 m	Indywidualny
6	0+405,17	1,5 m	6,0 m	Publiczny
7	0+539,59	5,0 m	6,0 m	Publiczny
8	0+649,96	4,3 m	6,0 m	Publiczny
9	0+873,22	4,0 m	3,0 m	Indywidualny
10	0+988,02	2,8 m	4,0 m	Indywidualny
11	1+051,84	4,7 m	6,0 m	Publiczny
12	1+067,39	5,0 m	3,0 m	Indywidualny
13	1+089,86	4,8 m	3,0 m	Indywidualny
14	1+146,17	4,4 m	3,0 m	Indywidualny
15	1+188,89	4,0 m	3,0 m	Indywidualny
16	1+245,09	3,9 m	4,3 m	Indywidualny
17	1+361,67	3,8 m	6,0 m	Publiczny
18	1+561,49	4,0 m	3,0 m	Indywidualny
19	1+577,36	3,0 m	3,0 m	Indywidualny

Nie dopuszcza się wykonania łuków za pomocą prostych krawężników ciętych na krótkie odcinki.

Ściek uliczny należy wykonać z kostki kamiennej ze spadkiem podłużnym skierowanym w kierunku północnym w zieleń lub do krawężnika odwadniającego i dalej do studni chłonnej.. Spadek poprzeczny ścieku ma być wykonany w kierunku do krawężnika o pochyleniu $2 \div 2,5\%$. Należy go ukształtować na podbudowie ścieku wykonanej z betonu C12/15. Podbudowa betonowa może być wykonana, jako jednolita z ławą pod krawężnik betonowy. Ułożona podbudowa, a następnie podsypka cementowo—piaskowa (1:4) powinna stanowić podłoże dla ułożenia dwóch rzędów ścieku ulicznego z kostki kamiennej. Spoiny między kostką należy uzupełnić zaprawą cementową o konsystencji płynnej. Połączenie ścieku ulicznego z istniejącą nawierzchnią należy szczelnie wypełnić bitumiczną masą zalewową.

Wykonanie ścieku ulicznego musi być poprzedzone rozebraniem istniejącej nawierzchni jezdni na szerokości około $0,22 \div 0,25$ m.

7. Roboty ziemne

Roboty ziemne należy wykonać zgodnie z normą PN-S-02205:1998. Odbiór robót ziemnych - wymagania i badania wykonać zgodnie z normą BN-83/8836-02. Wskaźnik zagęszczenia I_s powinien wynosić 1,0 dla części korpusu drogowego pozostającego w warstwach konstrukcyjnych. Podstawową pracą jest wykonanie korytowania pod konstrukcję chodnika

oraz rozłożenie w pasie zieleni nadmiaru humusu. Następnie po uporządkowaniu terenu należy wykonać obsianie nasionami trawy.

Inną czynnością jest laboratoryjne sprawdzenie klasy nośności gruntu. Grunt pod zaprojektowaną konstrukcją chodnika musi być klasy G1.

W przypadku, gdyby nie odpowiadał on klasie G1, należy wykonać ulepszenie podłoża zgodnie z warunkami podanymi w Dz.U nr 43 poz. 430 z dnia 02.03.1999 r. – Warunki techniczne jakim powinny odpowiadać drogi publiczne i ich usytuowanie.

8. Urządzenia obce

W rejonie projektowanych robót znajdują się następujące urządzenia obce: kanalizacja sanitarna, kanalizacja ogólnospławna, kablowa linia telefoniczna, napowietrzna linia energetyczna niskiego napięcia, sieć wodociągowa oraz sieć gazowa. **W pobliżu urządzeń obcych roboty ziemne prowadzić ręcznie z zachowaniem szczególnej ostrożności.**

W związku z inwestycją zachodzi konieczność przesunięcia 2 słupów energetyczno - telefonicznych i regulacji wysokościowej 7 studni kanalizacyjnych.

9. Zestawienie ilości podstawowych elementów inwestycji

- | | |
|---|-------------------------|
| - kostka brukowa betonowa szara gr. 6 cm | - 2250 m ² , |
| - kostka brukowa betonowa szara 8 cm (zjazdy w gr. Działki) | - 420 m ² , |
| - krawężnik betonowy 15 x 30 cm | - 500 m, |
| - krawężnik betonowy najazdowy 15x22 cm | - 220 m, |
| - opornik betonowy 15x30 cm | - 230 m, |
| - obrzeże trawnikowe 8x30 cm | - 2500 m, |
| - krawężnik odwadniający 20x30 cm | - 1 m, |
| - kostka kamienna 10 x 10 x 10 cm | - 50 m ² , |
| - zielen | - 3300 m ² . |

10. Informacje charakteryzujące obiekt

Dane dotyczące Miejscowego Planu Zagospodarowania Przemysłowego:

W terenie projektowanej inwestycji nie ma obowiązującego planu zagospodarowania przestrzennego. W tym celu została wydana decyzja nr 101/2007 o ustaleniu lokalizacji inwestycji celu publicznego. Projektowana inwestycja w całości wypełnia założenia określone w w/w decyzji.

Dane dotyczące dóbr kultury:

Z zapisów w decyzji o warunkach zabudowy i zagospodarowania terenu nie wynika, że inwestycja jest położona w strefie ochrony konserwatorskiej.

Dane dotyczące charakterystyki ekologicznej obiektu:

Realizacja inwestycji nie wpłynie na pogorszenie stanu środowiska naturalnego.

11. Ochrona środowiska

W odniesieniu do obowiązujących przepisów prawa ochrony środowiska inwestycja pomimo, że zlokalizowana jest w pasie drogowym nie jest inwestycją drogową (budowa drogi), a wyłącznie elementem drogowym.

Inwestycja nie powoduje zmian w ruchu kołowym, a jedynie poprawia bezpieczeństwo pieszych oraz porządkuje przyległy do drogi teren.

W związku z inwestycją nie wystąpi emisja dodatkowych zanieczyszczeń komunikacyjnych, ani zmiany we wpływie hałasu. Dlatego też nie wymaga sporządzenia raportu oddziaływania na środowisko, a co za tym idzie uzyskania decyzji o środowiskowych uwarunkowaniach inwestycji.

Ponadto nie przewiduje się negatywnego wpływu inwestycji na zdrowie ludzi oraz środowisko, a prognoza nie ruchu nie spowoduje zwiększenia ruchu.

Prace budowlane będą wykonywane ręcznie i mechanicznie, co podwyższy poziom hałasu na czas prowadzenia robót. Po zakończeniu prac budowlanych inwestycja powinna korzystnie wpłynąć na środowisko. Prace w rejonie istniejącego drzewostanu należy prowadzić wyłącznie ręcznie.

Obowiązki Wykonawcy robót z zakresu ochrony środowiska:

Wykonawca w czasie prowadzenia robót budowlanych musi stosować przepisy i normy dotyczące ochrony środowiska naturalnego zarówno na terenie budowy jak i w jej najbliższym otoczeniu. Obowiązany jest do unikania uszkodzeń lub uciążliwości dla osób lub własności społecznej i innych, a wynikających ze skażenia, hałasu lub innych przyczyn powstałych w następstwie przyjętego sposobu działania. W trakcie robót należy utrzymywać teren budowy i wykopów bez wody stojącej.

Stosując się do tych wymagań należy zwrócić szczególną uwagę na:

1. Lokalizację magazynów, składowisk, wykopów.
2. Środki ostrożności i zabezpieczenia przed:
 - zanieczyszczeniem zbiorników i cieków wodnych pyłami lub substancjami toksycznymi,
 - zanieczyszczeniem powietrza pyłami i gazami,
 - możliwością powstania pożaru.

3. W zakresie stosowanych materiałów:

- materiały, które w sposób trwały są szkodliwe dla otoczenia, nie będą dopuszczone do użycia,
- nie dopuszcza się użycia materiałów wywołujących szkodliwe promieniowanie o stężeniu wyższym od dopuszczalnego,
- wszelkie materiały odpadowe użyte do robót będą miały świadectwa dopuszczenia, wydane przez uprawnioną jednostkę, jednoznacznie określające brak szkodliwego oddziaływania tych materiałów na środowisko,
- materiały, które są szkodliwe dla otoczenia tylko w czasie robót, a po zakończeniu robót ich szkodliwość zanika (np. materiały pyłaste) mogą być użyte pod warunkiem przestrzegania wymagań technologicznych w budowania.

12. Organizacja ruchu

Organizacja ruchu na projektowanym odcinku sprowadza się do wykonania, w rejonie skrzyżowania drogi powiatowej nr 0618Z z drogą krajową nr 10 dwóch przejść dla pieszych: jednego przez DK nr 10, do istniejącego chodnika, a drugiego w przez drogę powiatową nr 0618Z do projektowanego chodnika za pomocą znaków pionowych D-6, uzupełnionych oznakowaniem poziomym P-10 i poprzedzonych znakami pionowymi ostrzegawczymi A-16, usytuowanymi minimum 50 m od przejścia dla pieszych. Dodatkowo osiowo nad przejściem dla pieszych przez DK nr 10 zaprojektowano znaki pionowe D-6 „przejście dla pieszych” umieszczone na konstrukcji wsporczej za pomocą wysięgnika.

Ze względu na lokalizację projektowanych przejść dla pieszych zaprojektowano urządzenia bezpieczeństwa ruchu w ich rejonie w postaci ogrodzenia U-11a i barierki U-12b, mających na celu zapewnienie bezpieczeństwa pieszych przy istniejącym przepuście oraz w rejonie ruchliwego skrzyżowania, a także skierowanie ich bezpośrednio do przejść dla pieszych.

Ze względu na konieczność zaprojektowania barierki i ogrodzeń poprawiających bezpieczeństwo pieszych, zmniejszyła się widoczność na dojeździe do skrzyżowania z drogi podporządkowanej (droga powiatowa nr 0618 Z). Po wykonaniu trójkąta widoczności na dojeździe z drogi podporządkowanej stwierdzono, że zaprojektowane barierki w znacznym stopniu ograniczają widoczność, w związku z czym zaszła konieczność zamiany istniejącego znaku pionowego A-7 „ustąp pierwszeństwa” na znak pionowy B-20 „STOP”. Dodatkowo zaprojektowano linię bezwzględnej zatrzymania P-12 w odległości 3 m od krawędzi DK nr 10.

Znaki pionowe należy wykonać w klasie wielkości znaków średnich oraz w odblaskowości II generacji.

Znaki poziome P-10 należy wykonać jako grubowarstwowe w technice termoplastycznej.

W zależności od decyzji zarządzającego ruchem oznakowanie przejścia dla pieszych można uzupełnić znakami P-14 zlokalizowanymi w odległości 2 m od krawędzi przejścia dla pieszych dla każdego kierunku osobno.

Zastosowane znaki pionowe i poziome powinny być zgodne z załącznikiem 1 i 2 do rozporządzenia Ministra Infrastruktury z dnia 3 lipca 2003 r. w sprawie szczegółowych warunków technicznych dla znaków i sygnałów drogowych oraz urządzeń bezpieczeństwa ruchu drogowego i warunków ich umieszczania na drogach (Dz.U. Nr 220 z dnia 23 grudnia 2003 r., poz. 2181).

Znaki pionowe należy umieszczać na latarniach ulicznych, masztach i słupach sygnalizacyjnych, słupach trakcyjnych, tak aby ograniczać ilość słupków indywidualnie stosowanych na potrzeby oznakowania pionowego.

Do znaków pionowych należy zastosować 9 słupków stalowych Ø60 mm ocynkowanych, bez szwu z korkiem zabezpieczającym przed napełnieniem rury przez wodę opadową. Znaki należy zakotwić w podłożu na fundamencie z betonu C 12/15 o głębokości posadowienia minimum 0,60 m.

Wszystkie znaki pionowe należy lokalizować przy zachowaniu skrajni pionowej 2,20m, a w przypadku lokalizacji w chodniku 2,50m oraz poziomej minimum 0,50m. Nie należy lokalizować znaków w odległości większej niż 2,0m od krawędzi jezdni.

Lucyna Kaczyńska

INFORMACJA DOTYCZĄCA BEZPIECZEŃSTWA I OCHRONY ZDROWIA

1.1. Zakres robót zamierzenia budowlanego i kolejność realizacji.

W zakres prac związanych z realizacją Inwestycji wchodzi :

- a) budowa chodnika i zjazdów

Szczegółowa kolejność prac zostanie przedstawiona w harmonogramie opracowanym przez kierownika budowy.

1.2. Wykaz istniejących obiektów

Bezpośrednio na terenie inwestycji znajduje się droga oraz zjazdy do posesji.

1.3. Elementy zagospodarowania terenu, które mogą stwarzać zagrożenie bezpieczeństwa i zdrowia ludzi.

Na terenie inwestycji występują następujące elementy uzbrojenia terenu: kanalizacja sanitarna, telekomunikacja, energetyka, wodociągi oraz gazociąg (zgodnie z wtórnikiem).

1.4. Przewidywane zagrożenia występujące podczas realizacji robót budowlanych.

Na podstawie §6 Rozporządzenia Ministra Infrastruktury z dn. 23.06.2003 r. w sprawie informacji dotyczącej bezpieczeństwa i ochrony zdrowia oraz planu bezpieczeństwa i ochrony zdrowia, przewidywane są następujące prace, podczas których może występować zagrożenie zdrowia pracowników:

- prace wykonywane w pobliżu linii elektroenergetycznych i gazowych

1.5. Instruktaż pracowników.

Przed przystąpieniem do prac budowlanych kierownik budowy lub osoba przed niego wyznaczona, zapewni przeprowadzenie instruktażu ogólnego i stanowiskowego wszystkich pracowników w zakresie przepisów bhp i ppoż. (zasady ogólne i szczegółowe w zależności od charakteru prac i zajmowanego stanowiska). Każdy pracownik obowiązany jest do odbycia podstawowego wstępnego szkolenia i do szkoleń okresowych zgodnie z Rozporządzeniem Ministra Pracy i Polityki Socjalnej z dnia 28 maja 1996r. w sprawie szczegółów zasad szkolenia w dziedzinie bezpieczeństwa i higieny pracy (Dz.U. nr 62, poz. 285 z 1996)

1.6. Środki techniczne i organizacyjne zapobiegające niebezpieczeństwom wynikającym z wykonywania robót budowlanych w strefach szczególnego zagrożenia ludzi lub w ich sąsiedztwie

- Wszystkie prace należy wykonywać z zachowaniem przepisów BHP (Rozp. Min. Pracy i Polityki Socjalnej z dnia 26 września 1997r. w sprawie ogólnych przepisów bezpieczeństwa i higieny pracy oraz z Rozp. Min. Infrastruktury z dnia 6 lutego 2003r. w sprawie bezpieczeństwa i higieny pracy podczas wykonywania robót budowlanych), szczegółowych norm i wymagań technicznych, warunków wykonywania i odbioru robót budowlanych oraz instrukcji producenta.
- W trakcie realizacji obiektu należy stosować materiały i wyroby posiadające obowiązujące świadectwo dopuszczenia do stosowania w budownictwie lub jeśli

- są przedmiotem Norm Państwowych, zaświadczenie producenta potwierdzające ich zgodność z postanowieniami odpowiednich norm.
- Całość robót budowlanych prowadzić pod nadzorem osób uprawnionych, zgodnie z przepisami BHP.
 - W trakcie prac należy przestrzegać warunków technicznych wykonania i odbioru robót oraz obowiązujących zasad bezpieczeństwa pracy.
 - Prace ziemne prowadzić zgodnie z Polskimi Normami obowiązującymi w tym zakresie.
 - W przypadku stwierdzenia warunków odmiennych od założonych w projekcie niezwłocznie powiadomić Projektanta.
 - Wykopy powinny być chronione przed niekontrolowanym napływem do nich wód pochodzących z opadów atmosferycznych.
 - Wykopy należy zabezpieczyć i oznaczyć w widoczny sposób miejsca o różnicy poziomów.
 - W trakcie wykonywania sieci, wszystkie elementy uzbrojenia terenu znajdujące się w pobliżu zabezpieczyć przed uszkodzeniem. W bezpośrednim sąsiedztwie prace ziemne wykonywać ręcznie.
 - Przyszły wykonawca powinien dysponować umową na wywóz odpadów.
 - Na czas prac budowlanych należy wykonać odpowiednie zabezpieczenia przed upadkiem pracowników przy pracach na głębokościach i zabezpieczenia przed spadającymi rzeczami
 - W razie wątpliwości lub konieczności zmian materiałowych oraz konstrukcyjnych należy kontaktować się z projektantem.
 - Prace budowlane mogą być wykonywane tylko na obszarze objętym pozwoleniem na budowę, a po zakończeniu teren budowy należy doprowadzić do należytego stanu i porządku

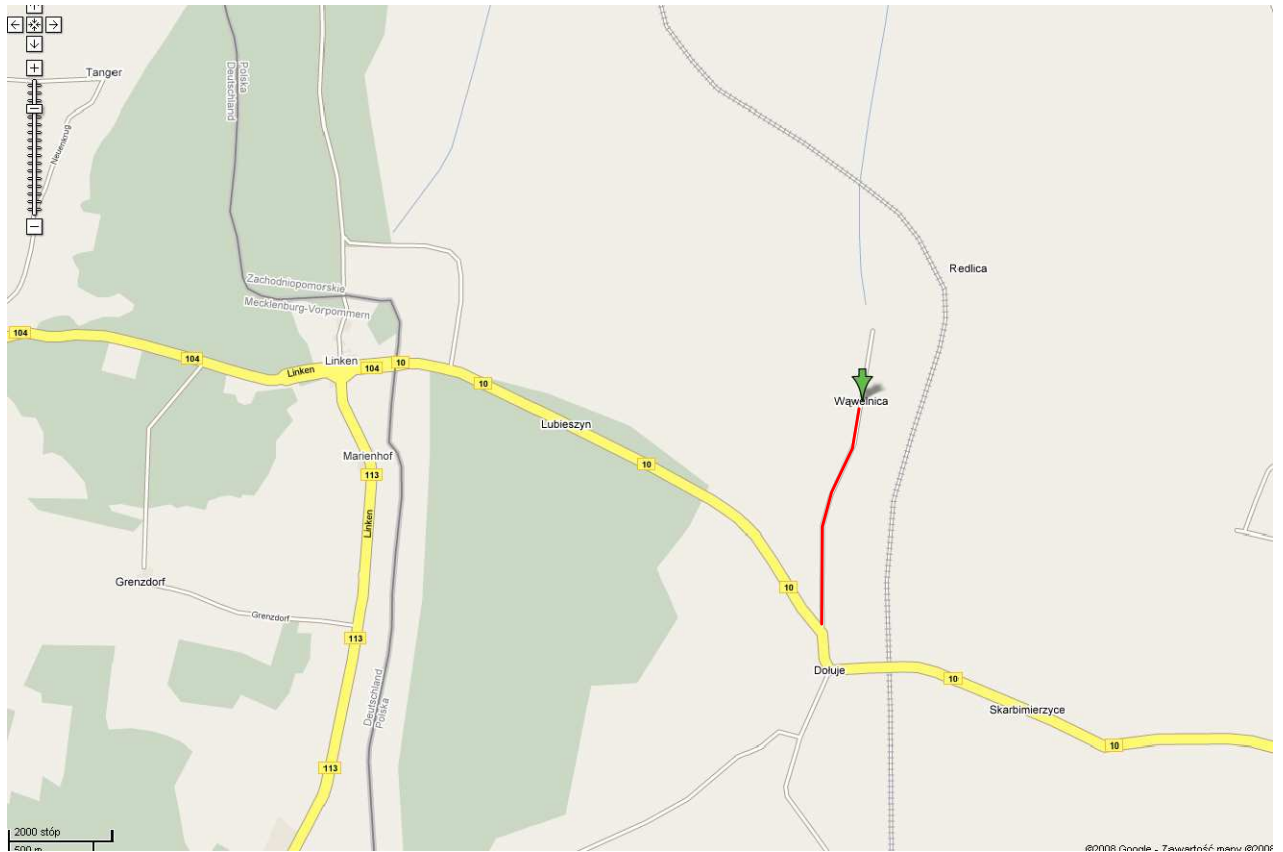
1.7. Uwagi końcowe

Wszystkie prace należy wykonywać zgodnie z projektem, z zachowaniem przepisów BHP, szczegółowych norm i wymagań technicznych, warunków wykonywania i odbioru robót budowlanych oraz instrukcji producenta.

- Wszystkie zastosowane materiały i procesy technologiczne muszą posiadać aktualne atesty i certyfikaty wymagane przepisami szczegółowymi.
- Wszystkie instalowane urządzenia muszą być w pełni sprawne, oraz posiadać certyfikat na znak bezpieczeństwa lub deklarację zgodności z polskimi normami.
- Obok urządzeń należy umieścić w widocznym miejscu instrukcję obsługi. Montaż i rozruch należy wykonać zgodnie z instrukcją producenta, a w razie konieczności w jego obecności.
- Na czas budowy należy zapewnić apteczkę pierwszej pomocy medycznej.
- Niezależnie od informacji technicznych zawartych w projekcie, wykonawcę poszczególnych robót budowlanych obowiązują: "Warunki techniczne wykonania i odbioru robót budowlano-montażowych", normy obowiązkowego stosowania i odpowiednie normy nieobowiązkowe, które to materiały należy traktować jako uzupełnienia dokumentacji.
- Kierownik budowy jest obowiązany sporządzić lub zapewnić sporządzenie, przed rozpoczęciem budowy, planu bezpieczeństwa i ochrony zdrowia, uwzględniając specyfikę obiektu budowlanego i warunki prowadzenia robót budowlanych zgodnie z Rozp. Min. Infrastruktury z dnia 23 czerwca 2003 r. w sprawie informacji dotyczącej bezpieczeństwa i ochrony zdrowia oraz planu bezpieczeństwa i ochrony zdrowia.

- Inwestor, składając zawiadomienie o chęci rozpoczęcia prac budowlanych jest obowiązany wystąpić o wydanie dziennika budowy. Dziennik powinien być prowadzony zgodnie z obowiązującymi w tym zakresie przepisami. Za właściwe prowadzenie dziennika, jego stan oraz właściwe przechowywanie na budowie odpowiada kierownik budowy.
- Inwestycja może być eksploatowana jedynie zgodnie z jej przeznaczeniem określonym w niniejszej dokumentacji projektowej przedłożonej do pozwolenia na budowę. Jakakolwiek zmiana przeznaczenia wymaga odpowiedniej dokumentacji projektowej i zmiany pozwolenia na budowę.

Lucyna Kaczyńska



Jednostka projektowa:

USŁUGI PROJEKTOWE I NADZÓR LUCYNA KACZYŃSKA

71-051 Szczecin, ul. Zabużańska 53a
tel./fax. +48 91 483 51 34 ;
e-mail: upin12@gmail.com

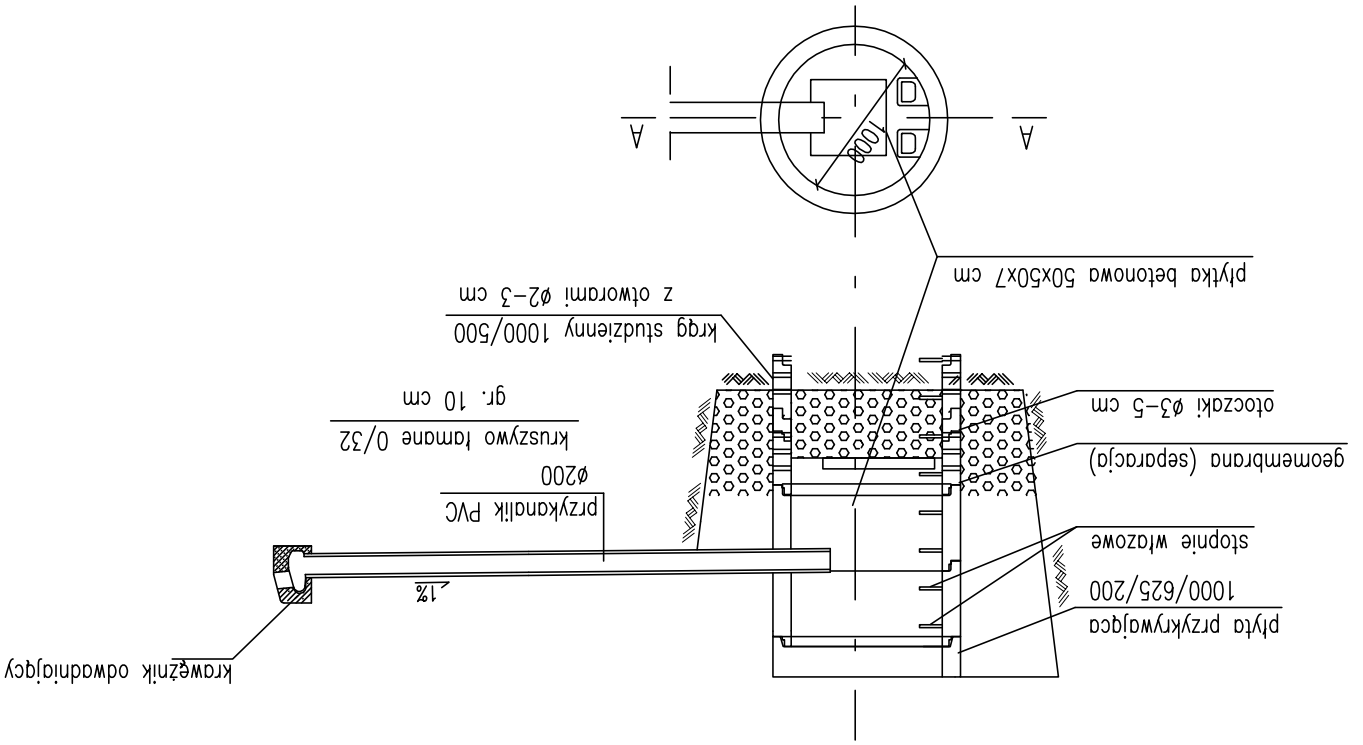
PRAWA AUTORSKIE ZASTRZEŻONE/COPYRIGHTS RESERVED

Przedmiotowy projekt architektoniczny jest chroniony prawem autorskim zgodnie z art. 1 i nast. Ustawy o Prawie Autorskim i Prawach Pokrewnych z dn. 4 lutego 1994 r. (Dz.U. nr 24 poz.83 z 23.02.95r)

Adres:	Urząd Gminy Dobra ul. Szczecińska 16a, 72-003 Dobra
	Tytuł: Budowa chodnika i zjazdów w ciągu drogi powiatowej nr 0618Z Wąwelnica - Doluje, na terenie działek nr 50 i 116 obr.Doluje oraz 112 i 64, obr. Wąwelnica, gm. Dobra

Branża:	DROGOWA	Faza:	ORGANIZACJA RUCHU
Nazwa rysunku:	PLAN ORIENTACYJNY		Skala: 1:20000
			Data: 03.2008 r.
			Nr rys: 1

Szczegół krawężnika odwadniającego ze studnią chłonną



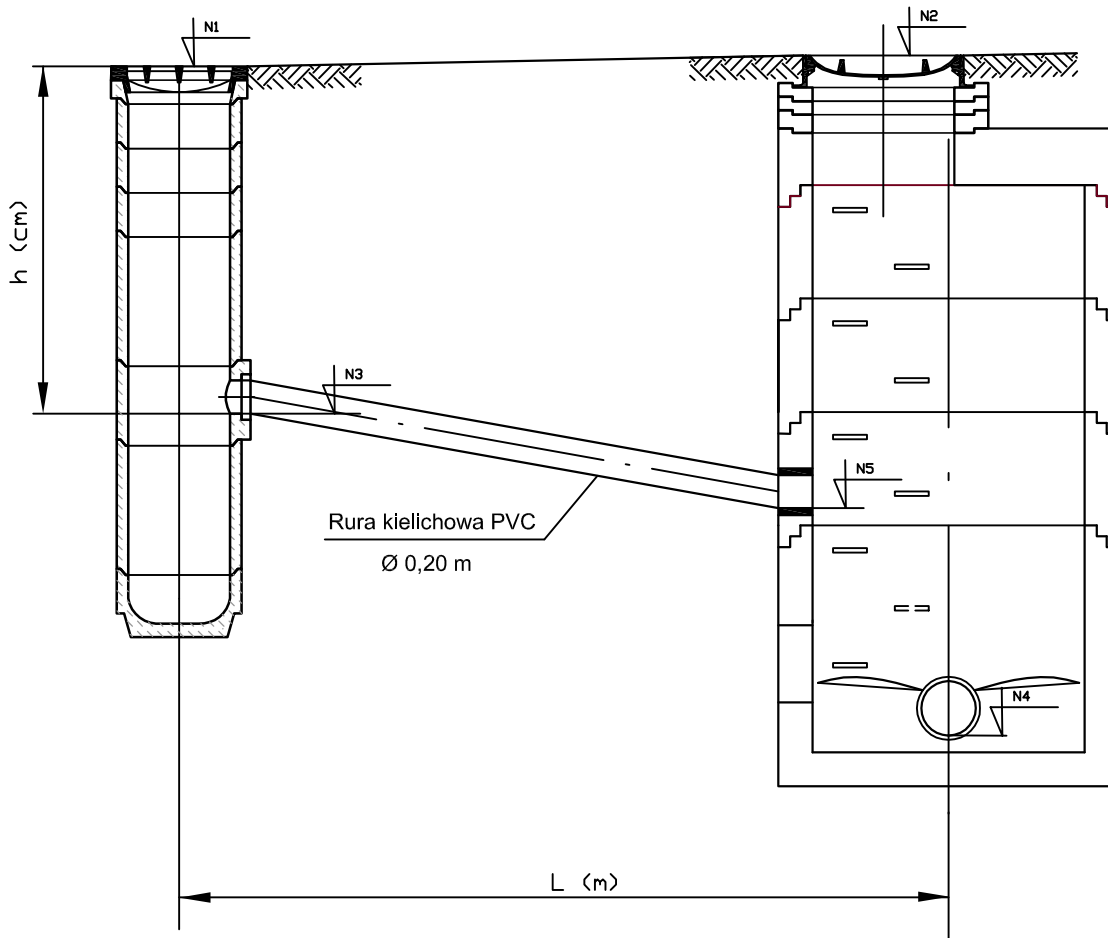
Jednostka projektowa:
LUCYNA KACZYŃSKA
USŁUGI PROJEKTOWE I NADZÓR
 71-051 Szczecin, ul. Zabuzajska 53a
 tel./fax. +48 91 483 51 34
 e-mail: upim@espol.com.pl
 PRAWA AUTORSKIE ZASTRZEŻONE/COPYRIGHTS RESERVED
 Przedmiotowy projekt architektoniczny jest chroniony prawem autorskim zgodnie z art. 1 i nast. Ustawy o Prawie Autorskim i Prawach Pokrewnych z dn. 4 lutego 1994 r. (Dz.U. nr 24 poz.83 z 23.02.95r)

Autor projektu:		Zakres i nr uprawnień	Podpis
Lucyna Kaczyńska		Upr. konstrukcyjno - inżynierskie w zakresie dróg b/o nr 162/Sz/78	Podpis
Opracował:			Podpis
mgr inż. Katarzyna Aleksandrowicz			
Sprawdził:			Podpis
mgr inż. Stawomir Rabenda		Specjalność drogowa b/o upr. nr ZAP/0130/PWOD/05	

Investor:	Adres:
GMINA DOBRA	72-003 Dobra, ul. Szczecińska 16A
Tytuł: Budowa chodnika ijazdów w ciągu drogi powiatowej nr 0618Z Wąwelnica - Dołuje, na terenie działek nr 50 i 116 obr. Dołuje Wąwelnica, gm. Dobra oraz 112 i 64, obr. Wąwelnica, gm. Dobra	

Branża: DROGOWA		Faza: Projekt budowlano-wykonawczy	
Nazwa rysunku: SZCZEGÓŁ KRAWĘŻNIKA ODWADNIAJĄCEGO ZE STUDNIĄ CHŁONNĄ			
Skala: 1:50		Nr rys: 4	
Data: 03.2008			

Schemat podłączenia wpustu deszczowego



Jednostka projektowa:


LUCYNA KACZYŃSKA USŁUGI PROJEKTOWE I NADZÓR

71-051 Szczecin, ul. Zabużańska 53a
tel./fax. +48 91 483 51 34
e-mail: upin@espol.com.pl

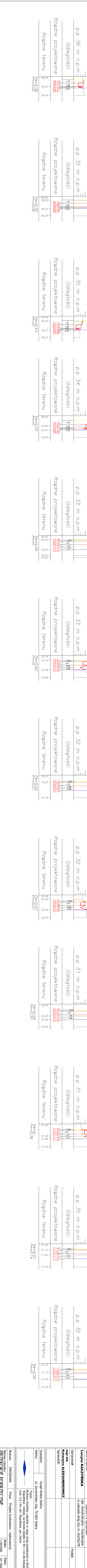
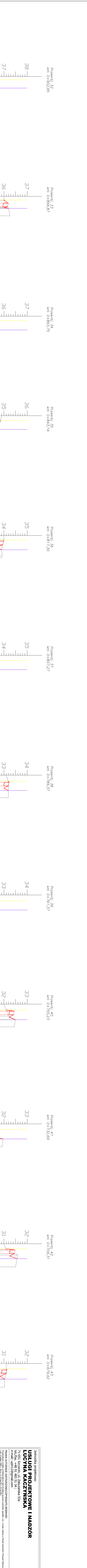
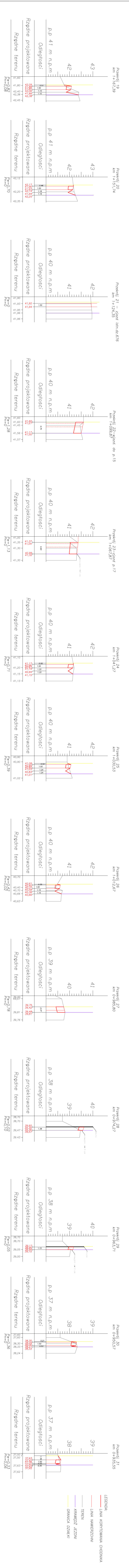
PRAWA AUTORSKIE ZASTRZEŻONE/COPYRIGHTS RESERVED

Przedmiotowy projekt architektoniczny jest chroniony prawem autorskim zgodnie z art. 1 i nast. Ustawy o Prawie Autorskim i Prawach Pokrewnych z dn. 4 lutego 1994 r. (Dz.U. nr 24 poz.83 z 23 02.95r)

Autor projektu:	Zakres i nr uprawnień	Podpis
Lucyna KACZYŃSKA	Upr. konstrukcyjno - inżynierskie w zakresie dróg b/o nr 162/Sz/78	
Opracował:		Podpis
mgr inż. Katarzyna ALEKSANDROWICZ		
Sprawdził:		Podpis
mgr inż. Sławomir RABENDA	Specjalność drogowa b/o upr. nr ZAP/0130/PWOD/05	

Investor:	GMINA DOBRA
Adres:	72-003 Dobra, ul. Szczecińska 16A
	Tytuł: Budowa chodnika i zjazdów w ciągu drogi powiatowej nr 0618Z Wąwelnica - Dołuje, na terenie działek nr 50 i 116 obr. Dołuje oraz 112 i 64, obr. Wąwelnica, gm. Dobra

Branża:	DROGOWA	Faza:	Projekt budowlano- wykonawczy
Nazwa rysunku:	SCHEMAT PODŁĄCZENIA WPUSTU DESZCZOWEGO	Skala:	1:50
		Data:	03.2008
		Nr rys:	4/2

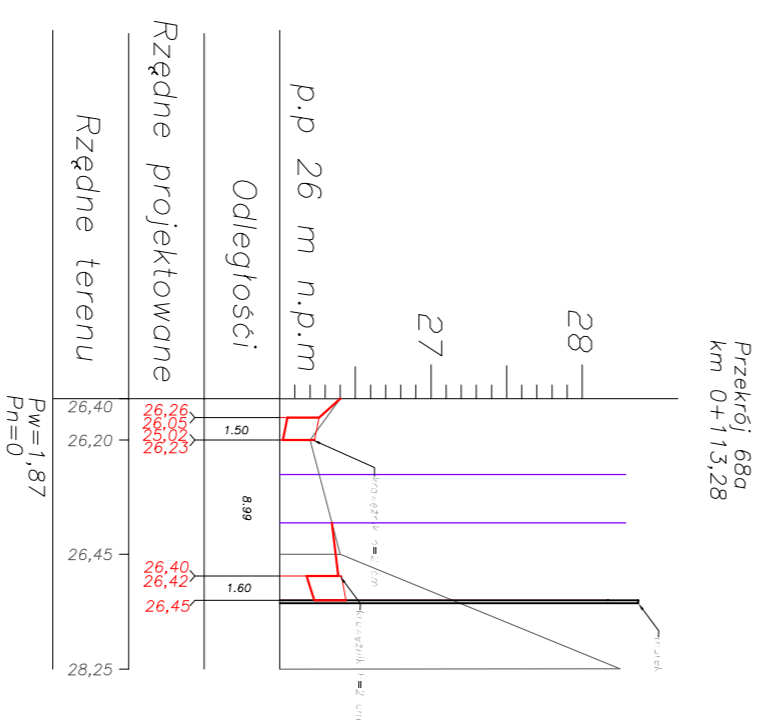


LEGENDA
 Linia szarymiarka
 Tętno
 Siatka 20m
 Granica działki

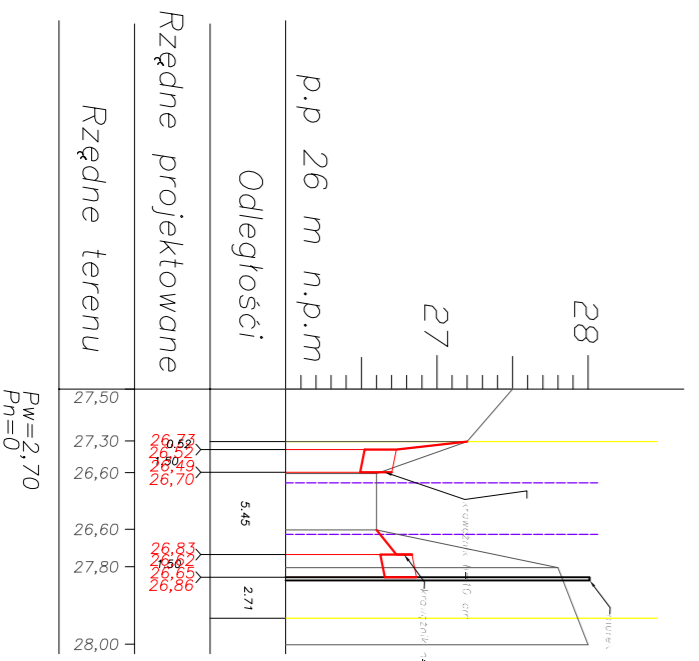
URZĄD PROJEKTOWY I NADZOR
 ul. Słowackiego 10, 01-643 Warszawa
 tel. 22 638 11 11, 22 638 11 12, 22 638 11 13
 www.urzadprojektowy.pl

Imię i nazwisko	Stanisław Góral
Adres	ul. Słowackiego 10, 01-643 Warszawa
Telefon	22 638 11 11, 22 638 11 12, 22 638 11 13
E-mail	biuro@urzadprojektowy.pl
NIP	525-242-78-78
REGON	141117156
KRS	000038813
REGON	141117156
KRS	000038813
REGON	141117156
KRS	000038813

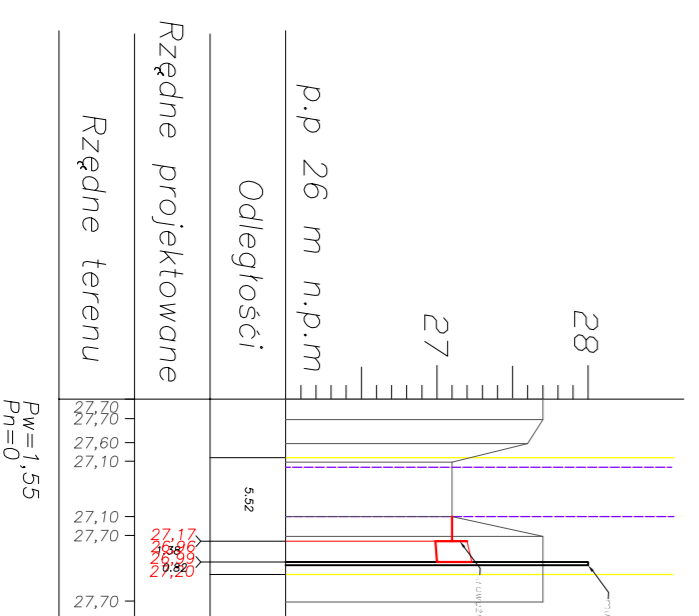
NR 17/19



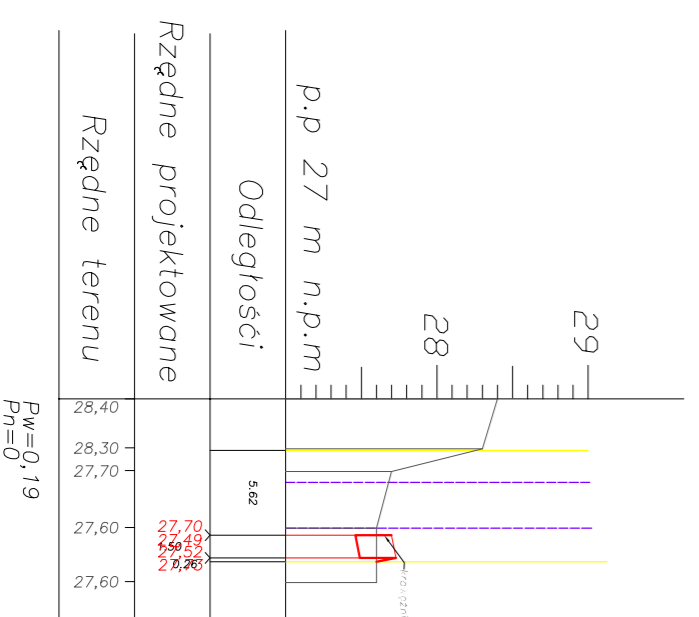
Przekrój 69
km 0+094,75



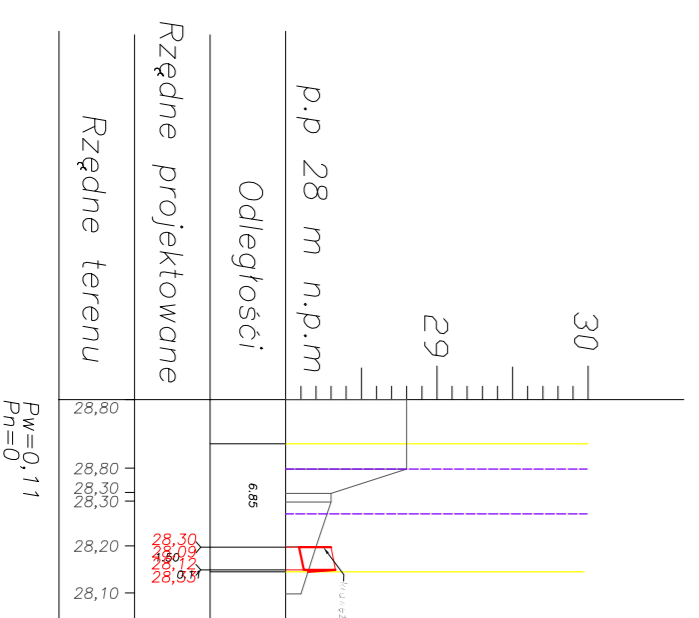
Przekrój 70
km 0+071,79



Przekrój 71
km 0+052,10



Przekrój 72
km 0+07,49



- LEGENDA:
- LINIA KORYTOWANIA CHODNIKA
 - LINIA NAPIĘRCZANI
 - TEREN
 - KRAWĘDZ JEZDNI
 - GRANICA DZIAŁKI

USŁUGI PROJEKTOWE I NADZÓR
LUCYNA KACZYŃSKA

biuro: ul. Szczęśliwa 15a, 72-003 Dobra
tel./fax: +48 91 483 51 34
e-mail: ulh12@gmail.com
PRZEMYSŁOWY ZASTĘPCZA IZBA PRZEMYSŁOWA
ul. Wolność 109/11, 72-003 Dobra, KRS 0000292929, NIP 781-200-0000, REGON 141202021

Autor projektu: **Lucyna Kaczyńska** Zdaniem I instancji
Opiniodawca: **Katarzyna Aleksandrowicz** w zakresie drogi b/d nr 142/S/78
mgr inż. **Katarzyna Aleksandrowicz** Podpisz

Investor: **Urząd Gminy Dobra**
Adres: **ul. Szczęśliwa 15a, 72-003 Dobra**
Tytuł: **Projekt budowlano - wykonawczy**
Branża: **DRÓGOWIA** Faza: **Projekt budowlano - wykonawczy**
Nazwa projektu: **PRZEKROJE POPRZECZNE**
69A-72

Skala: **1:50/300** Data: **03.2008 r.**
Nr rys.: **5/4**