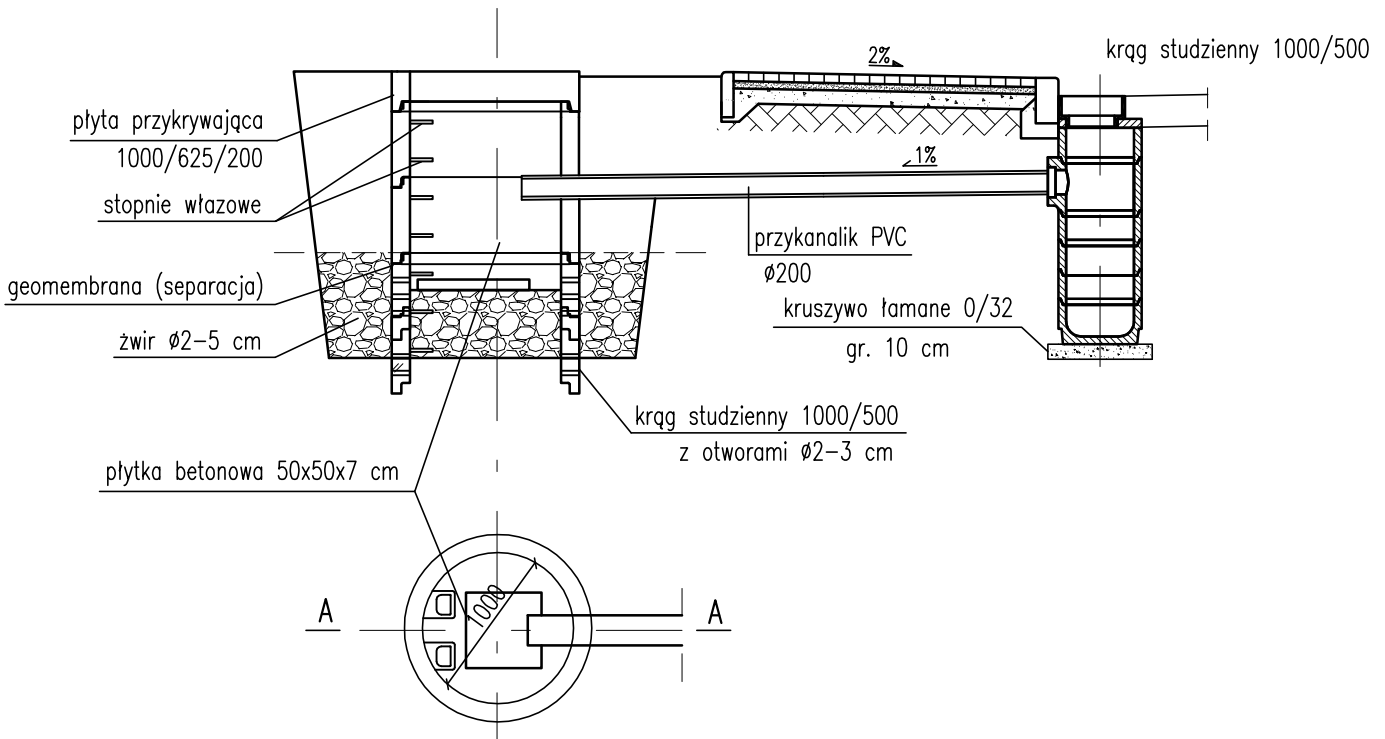


Przekrój A-A



Jednostka projektowa:		
LUCYNA KACZYŃSKA		
USŁUGI PROJEKTOWE I NADZÓR		
71-051 Szczecin, ul. Zabużańska 53a tel./fax. +48 91 483 51 34 e-mail: upin@espol.com.pl		
PRAWA AUTORSKIE ZASTRZEŻONE/COPYRIGHTS RESERVED		
<small>Przedmiotowy projekt architektoniczny jest chroniony prawem autorskim zgodnie z art. 1 i nast. Ustawy o Prawie Autorskim i Prawach Pokrewnych z dn. 4 lutego 1994 r. (Dz.U. nr 24 poz.83 z 23 02.95)</small>		
Autor projektu:	Zakres i nr uprawnień	Podpis
Lucyna KACZYŃSKA	Upr. konstrukcyjno - inżynierskie w zakresie dróg b/o nr 162/Sz/78	
Opracował:		Podpis
mgr inż. Maciej KASPRZYK		
Sprawdził:		Podpis
inż. Thomas MAKRIS	Upr. konstrukcyjno - inżynierskie w zakresie dróg nr 211/Sz/92	
Inwestor:	GMINA DOBRA	
Adres:	72-003 Dobra, ul. Szczecińska 16A	
	Tytuł:	
	Budowa chodnika i zjazdów do posesji w ciągu dróg powiatowych nr 0607Z i 0609Z na terenie działek nr 102 i 29 obręb Buk, gmina Dobra	
Branża:	DROGOWA	Faza: Projekt budowlany
Nazwa rysunku:	Skala:	Data:
SZCZEGÓŁ WPUSTU ZE STUDNIĄ CHŁONNĄ	1:50	08.2006
	Nr rys:	5