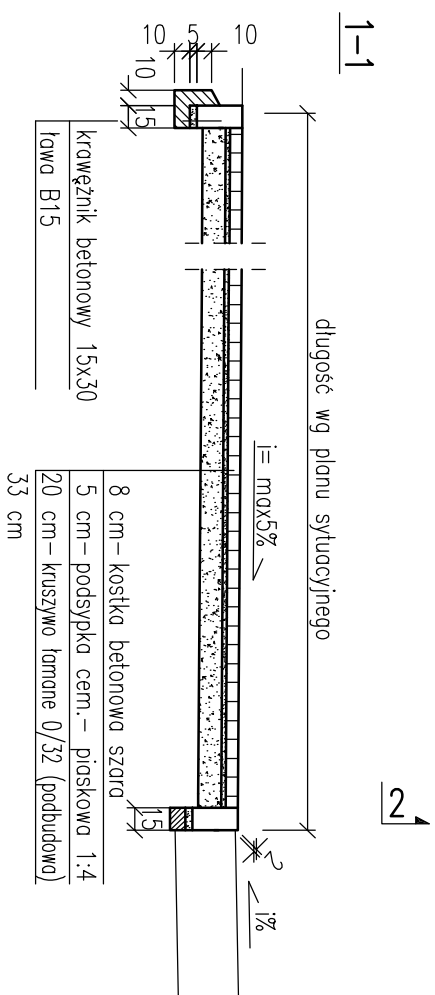
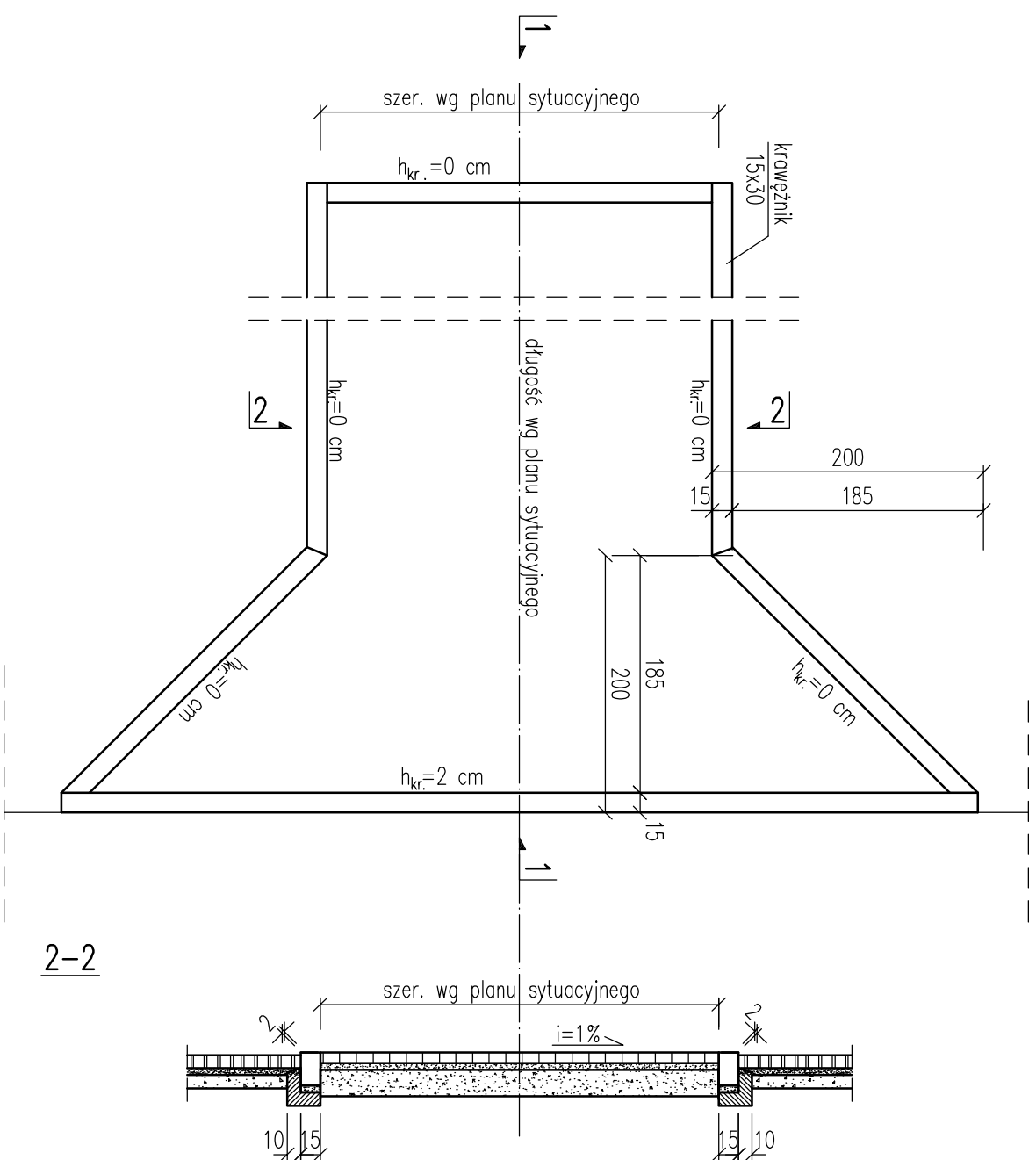


ZJAZD BRAMOWY



Jednostka projektowa:

USŁUGI PROJEKTOWE I NADZÓR LUCYNA KACZYŃSKA

71-051 Szczecin, ul. Zabuzajska 53a
tel./fax: ++48 91 483 51 34
e-mail: upin@espol.com.pl

PRAWA AUTORSKIE ZASTRZEŻENIE/COPYRIGHTS RESERVED
Wszelkie prawa zastrzeżone. Niezgodne z prawem udzielenie informacji
z dnia 11 lipca 1997 r. (Dz.U. nr 24 poz. 687 z późn. zm.)

Autor projektu: Lucyna KACZYŃSKA	Zakres i nr uprawnień Upr. konstrukcyjno - inżynierskie w zakresie drogi b/o nr 162/Sz/78	Podpis
Opracował: mgr inż. Maciej KASPRZYK		Podpis
Sprawdził: inż. Thomas MAKRIS	Upr. konstrukcyjno - inżynierskie w zakresie drogi nr 211/Sz/92	Podpis
Investor: Adres: GMINA DOBRA 72-003 Dobra, ul. Szczecińska 16A	Tytuł: Budowa chodnika i zjazdów do posesji w ciągu drogi powiatowej nr 06072 i 06092 na terenie działek nr 102 i 29 obręb Bdk, gmina Dobra	

Branża: DROGOWA	Faza: Projekt budowlany	Skala: 1:50	Data: 08.2006
Nazwa rysunku: SZCZEGÓŁY KONSTRUKCYJNE ZJAZDÓW		Nr rys.: 4	