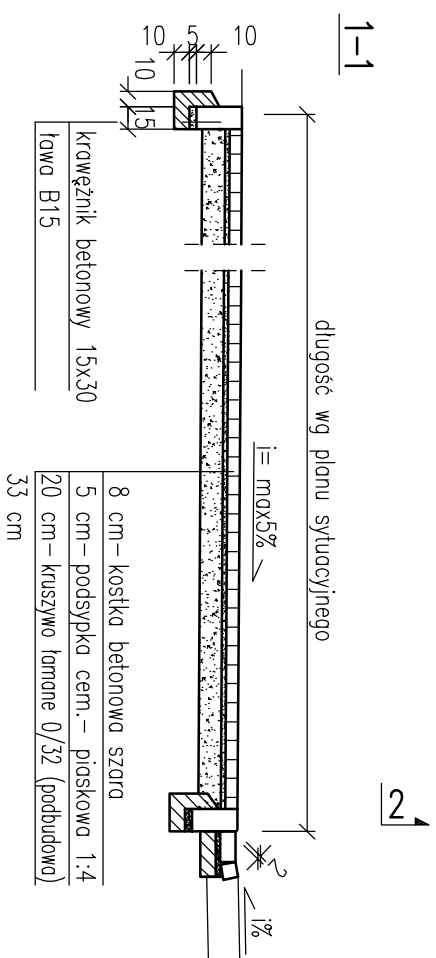
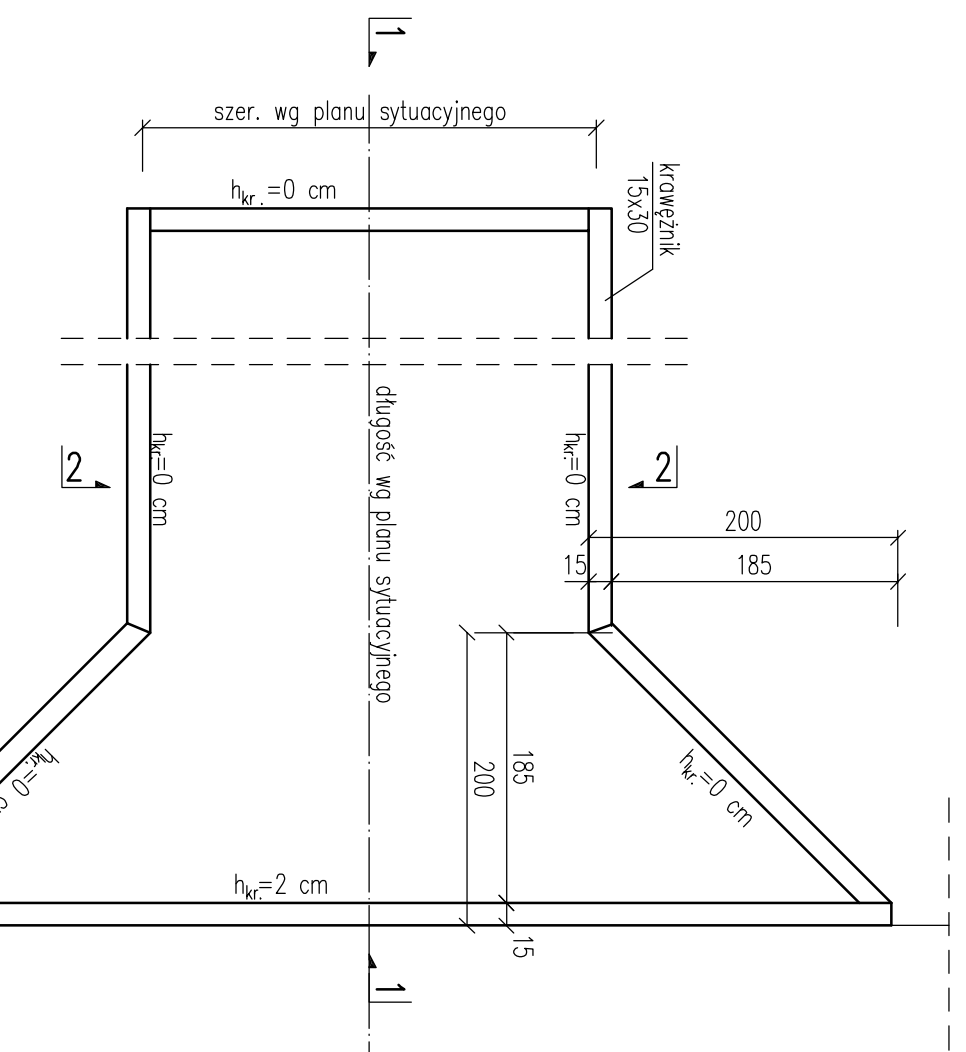
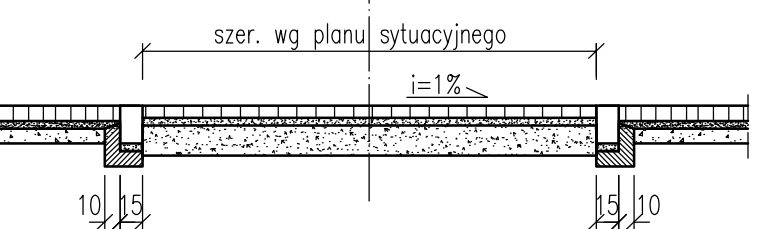
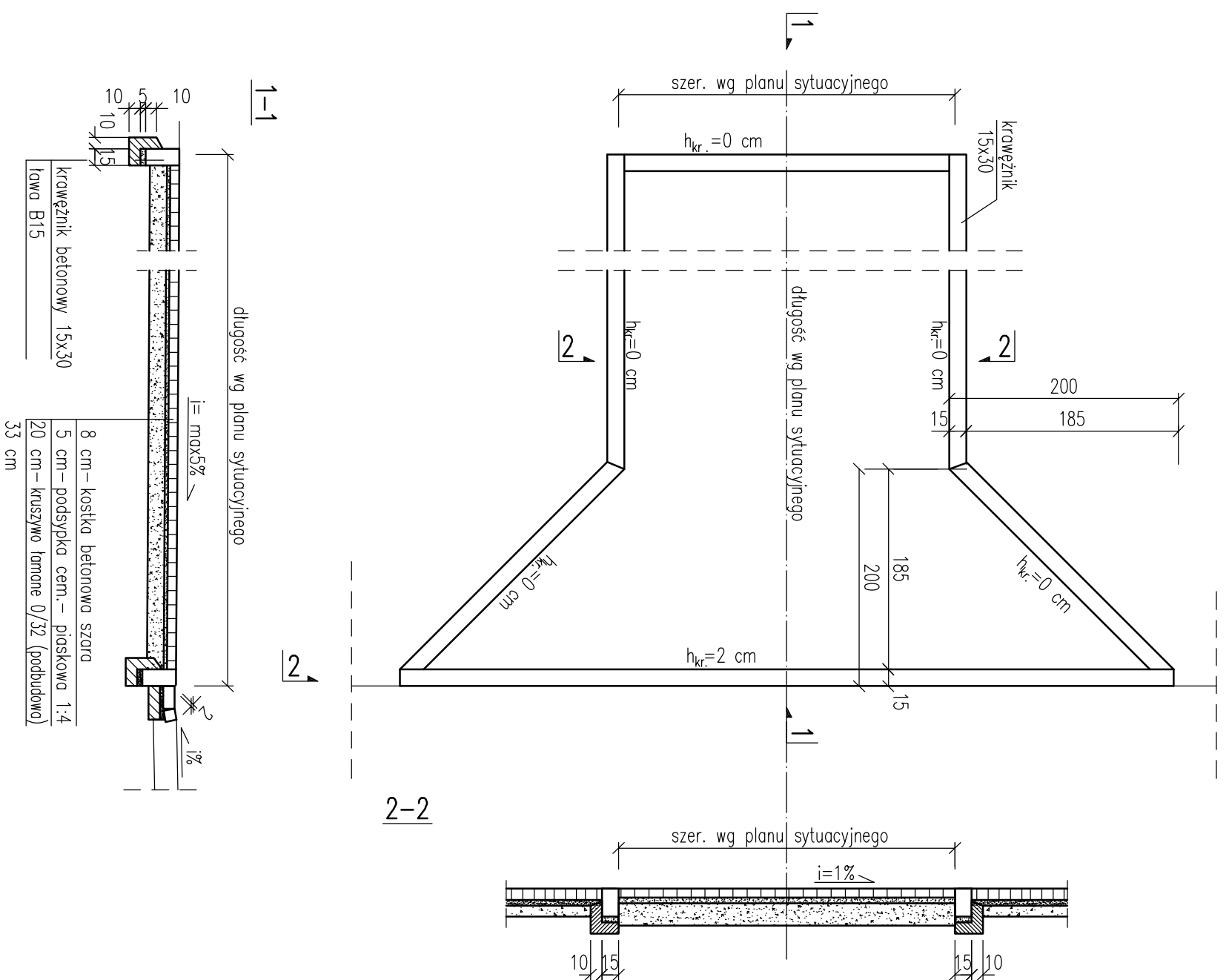


# ZJAZD BRAMOWY



Jednostka projektowa:

## USŁUGI PROJEKTOWE I NADZÓR LUCYNA KACZYŃSKA

71-051 Szczecin, ul. Zaburzańska 53a  
tel./fax: +46 91 483 51 34  
e-mail: upin@espol.com.pl

PRAWA AUTORSKIE ZASTRZEŻENIE COPYRIGHTS RESERVED  
Projekt i rysunek wykonany w ramach umowy o świadczenie usług, nie stanowi własności intelektualnej Klienta, a jedynie narzędzie do realizacji projektu. Wszelkie prawa zastrzeżone. Kopiowanie i rozpowszechnianie bez zgody autora jest surowo zabronione.  
Lp. 4, ul. 1000 599 1, Gdansk, nr 24 pol. 85 1 23 02 39 7

Autor projektu:	Lucyna Kaczyńska	Zakres i nr uprawnień	Podpis
Opracował:	mgr inż. Maciej Kasprzyk	Upr. konstrukcyjne - inżynierskie w zakresie dróg b/o nr 162/Sz/78	Podpis
Sprawdził:	mgr inż. Sławomir Rabenda	Upr. konstrukcyjne - inżynierskie w zakr. dróg ZAP/0130/PWOD/05	Podpis

Investor:	GMINA DOBRA
Adres:	72-003 Dobra, ul. Szczecińska 16A
Tytuł:	Budowa chodnika i zjazdów do posesji w ciągu drogi powiatowej nr 06197 na terenie działek nr 25, Dobrej Koszino, gmina Dobra

Branża:	DRÓGOWA	Faza:	Projekt budowlany
Nazwa rysunku:	SZCZEGÓŁY KONSTRUKCYJNE ZJAZDÓW	Skala:	1:50
		Data:	09.2006
		Nr rys:	4