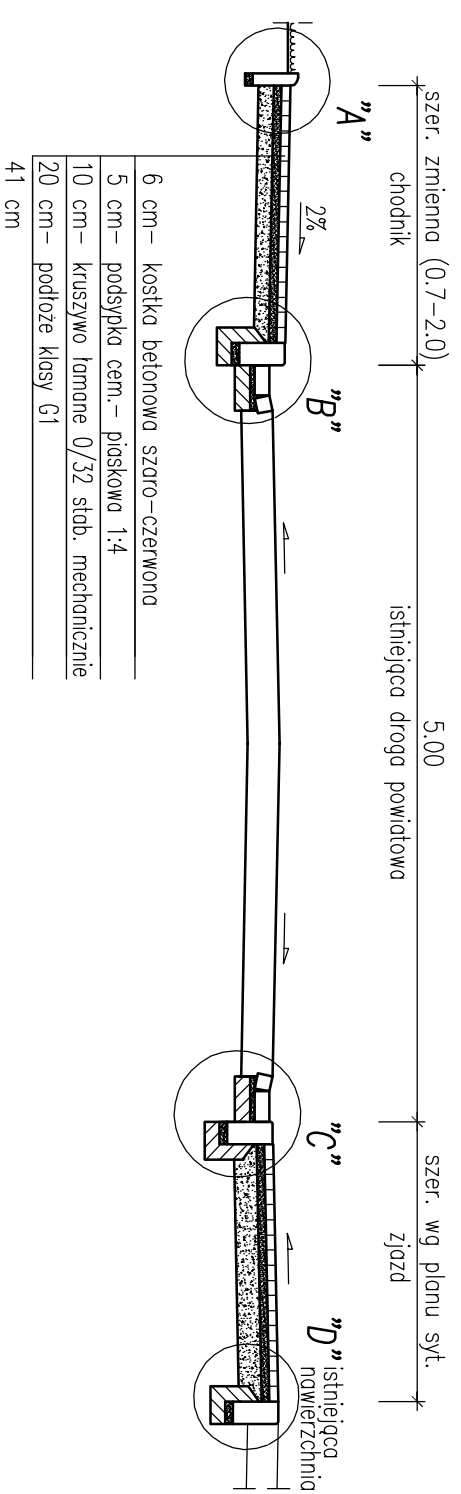
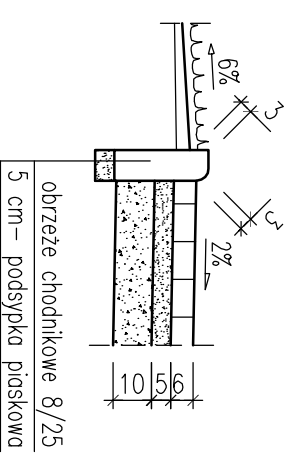


Przekrój konstrukcyjny



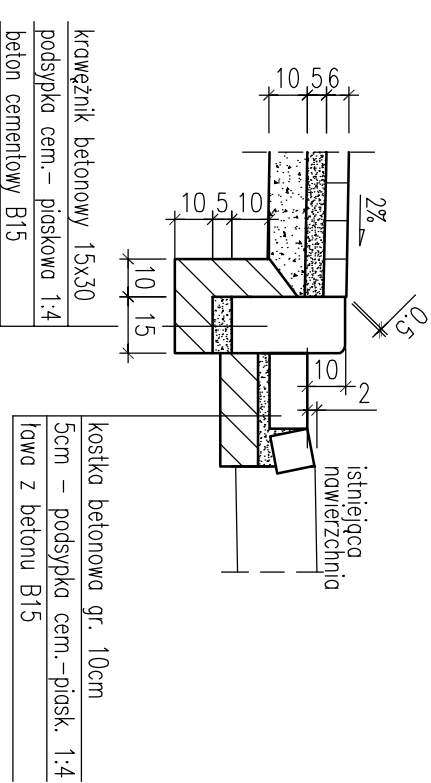
szczegół "A"

skala 1:20



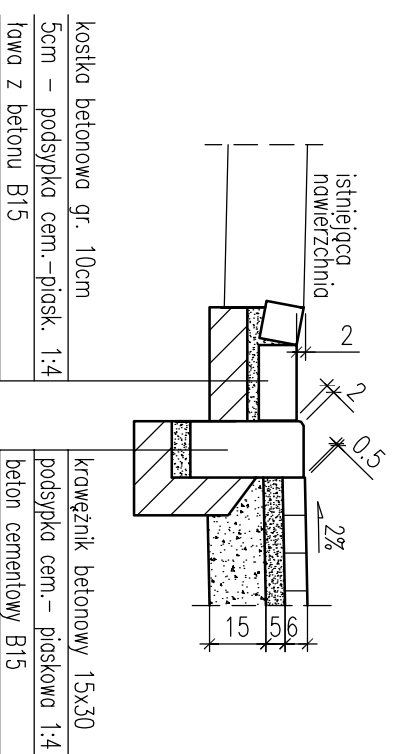
szczegół "B"

skala 1:20



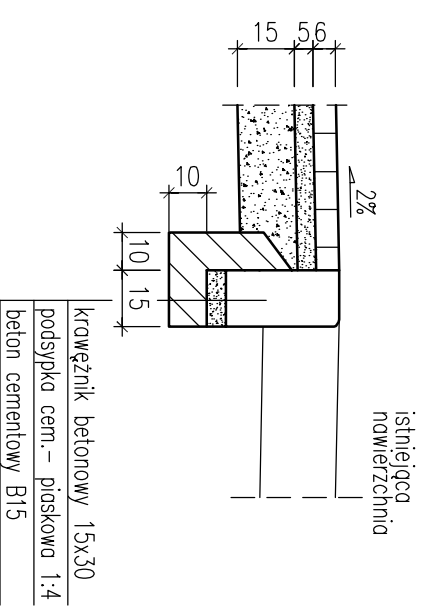
szczegół "C"

skala 1:20

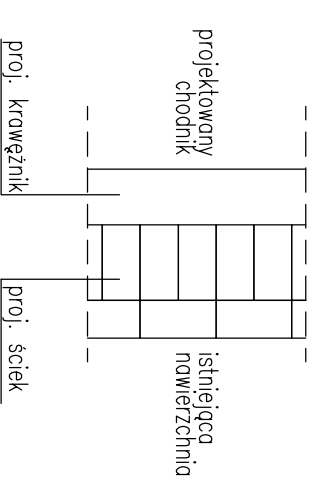


szczegół "D"

skala 1:20



Sposób ułożenia ścieku



Jednostka projektowa:

USŁUGI PROJEKTOWE I NADZÓR LUCYNA KACZYŃSKA

71-051 Szczecin, ul. Zabuzajska 53a
tel./fax: +48 91 483 51 34
e-mail: upjn@espol.com.pl

PRAWA AUTORSKIE ZASTRZEŻENIE/COPYRIGHTS RESERVED
Zabudowa i nadzór nad budowlą w zakresie planowania i nadzoru nad budowlą
z dn. 14.02.2006 r. (Z.N. nr 25/06/Sz/78)

Investor:	GININA DOBRA
Adres:	72-003 Dobra, ul. Szczecińska 16A
Tytuł:	Budowa chodnika i zjazdów do posesji w ciągu drogi powiatowej nr 0619Z na terenie działek nr 25, obręb Koszino, gmina Dobra

Autor projektu:	Zakres i nr uprawnień	Pochpis
Lucyna Kaczyńska	Upr. konstrukcyjno - inżynierskie w zakresie drog b/o nr 162/Sz/78	Pochpis
mgr inż. Maciej Kasprzyk		Pochpis
Sprawdził:		Pochpis
mgr inż. Sławomir Rabenda	Upr. konstrukcyjno - inżynierskie w zakr. drog ZAP/0130/PWDD/05	

Branża:	DROGOWA	Faza:	Projekt budowlany
Nazwa rysunku:	SZCZEGÓŁY KONSTRUKCYJNE		
Skala:	1:50, 1:20	Data:	09.2006
Nr rys:	3		