

Police, dnia 9.02.2011 r.

OPINIA NR 64/11
uzgodnienia dokumentacji projektowej

Przedmiot uzgodnienia: sieć oświetleniowa – zmiana do uzgodnienia ZUDP Nr 921/10 z dnia 8.12.2010 r.
Położenie: Kościno, ul. Czaplí, działka nr 188/4
Inwestor: Gmina Dobra
Adres: ul. Szczecińska 16a, 72-003 Dobra
Zlecenie z dnia: 24.01.2011 r.
Data wpł. zlecenia do ZUDP: 24.01.2011 r.

Na podstawie art. 28 ust. 1 ustawy z dnia 17 maja 1989 r. Prawo geodezyjne i kartograficzne (tekst jednolity Dz. U. z 2010 r. Nr 193, poz. 1287) oraz § 11 ust. 1 rozporządzenia Ministra Rozwoju Regionalnego i Budownictwa z dnia 2 kwietnia 2001 r. w sprawie geodezyjnej ewidencji sieci uzbrojenia terenu oraz zespołów uzgadniania dokumentacji projektowej (Dz. U. z 2001 r. Nr 38, poz. 455) opiniuję pozytywnie zmianę lokalizacji: sieci oświetleniowej na działce nr 188/4 położonej w miejscowości Kościno, gmina Dobra.

Uzgodniono na podstawie przedłożonego w ZUDP wypisu i wrysu z miejscowego planu ogólnego zagospodarowania przestrzennego gminy Dobra zatwierdzonego Uchwałą Nr VIII/109/01 Rady Gminy w Dobrej z dnia 29.11.2001 r.

Konsultanci ZUDP, przedstawiciele branż, zaopiniowali projekt z następującymi uwagami:

1. ENEA Operator Sp. z o.o., Rejon Energetyczny Szczecin – uzgodniono z uwagami:
 1. Zbliżenia, skrzyżowania z sieciami energetycznymi zabezpieczyć i wykonać zgodnie z obowiązującymi normami PN-76/E-05125 i PN-E-05100-1/98.
 2. Przy zbliżeniu, kolizji z kablami energetycznymi, prace ziemne prowadzić ręcznie z zachowaniem dużej ostrożności – kable zabezpieczyć zgodnie z PN-76/E-05125.
 3. Przed rozpoczęciem prac należy ponownie sprawdzić w Rejonie Szczecin aktualny przebieg sieci energetycznych będących w zarządzie ENEA Operator Sp. z o.o., następnie wykonać przekopy próbne w celu ustalenia zgodności przebiegu sieci naniesionych na mapach ze stanem faktycznym.
 4. Na 3 dni przed rozpoczęciem prac ziemnych należy zawiadomić RE Szczecin.
 5. Uzgodniono w zakresie sieci energetycznych do 15 kV włącznie.
 6. W przypadku, gdy na obszarze objętym opracowaniem występują sieci o napięciu wyższym niż 15 kV, należy uzgodnić plansze koordynacyjną z odpowiednimi instytucjami zarządzającymi tymi sieciami.
 7. W przypadku zmiany przeznaczenia terenów, przez które przebiegają istniejące linie napowietrzne 0,4 kV i 15 kV, należy dostosować obostrzenia ww. linii zgodnie z normą PN-E-05100-1/98 do nowego układu funkcjonalnego terenu.

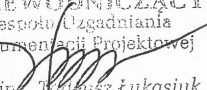
Pozostali konsultanci biorący udział w posiedzeniach zespołu zaopiniowali projekt bez uwag. W ustalonym przez przewodniczącego terminie posiedzenia zespołu nie wzięły udziału przedstawiciel Telekomunikacji Polskiej SA oraz przedstawiciel gminy Dobra.

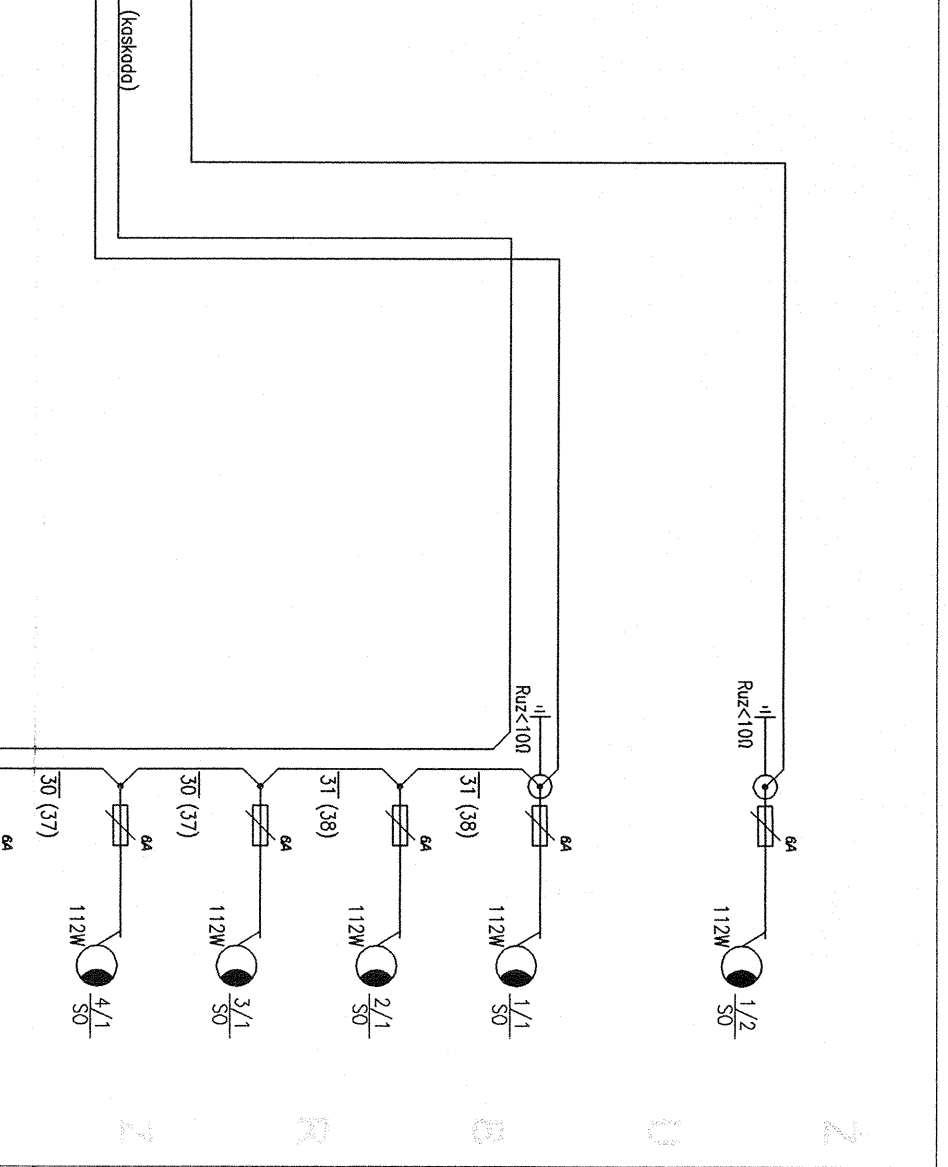
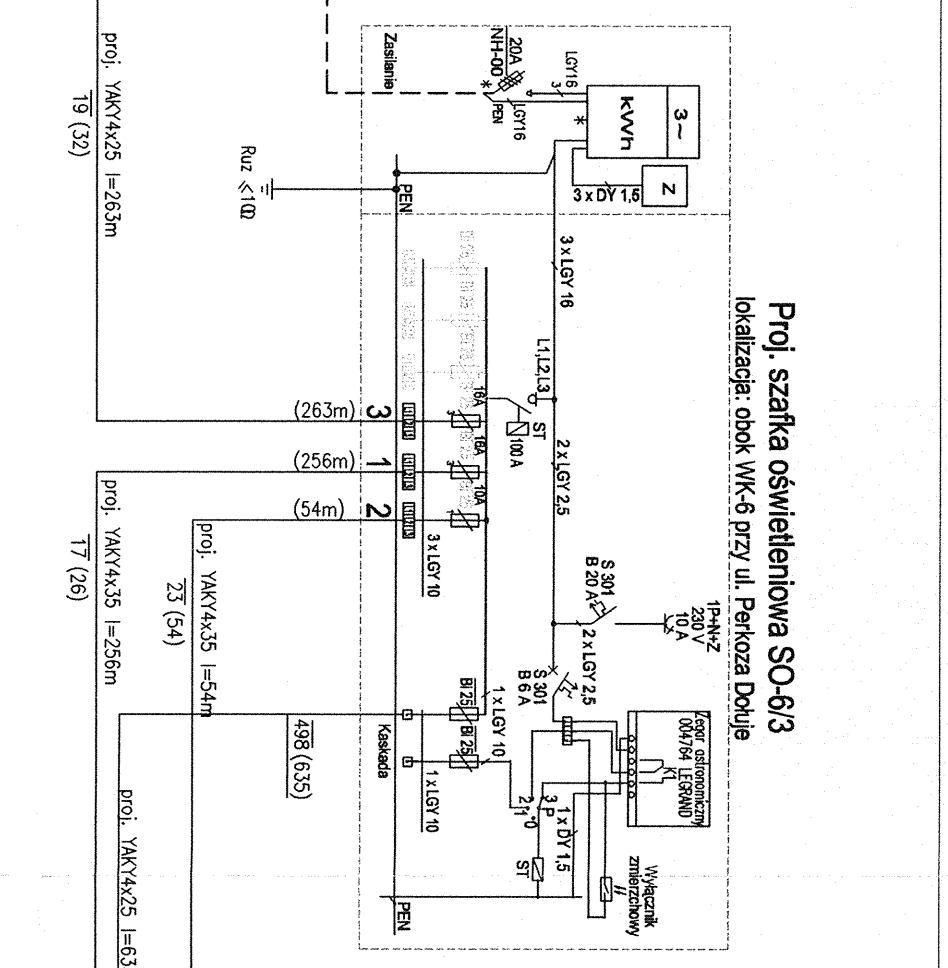
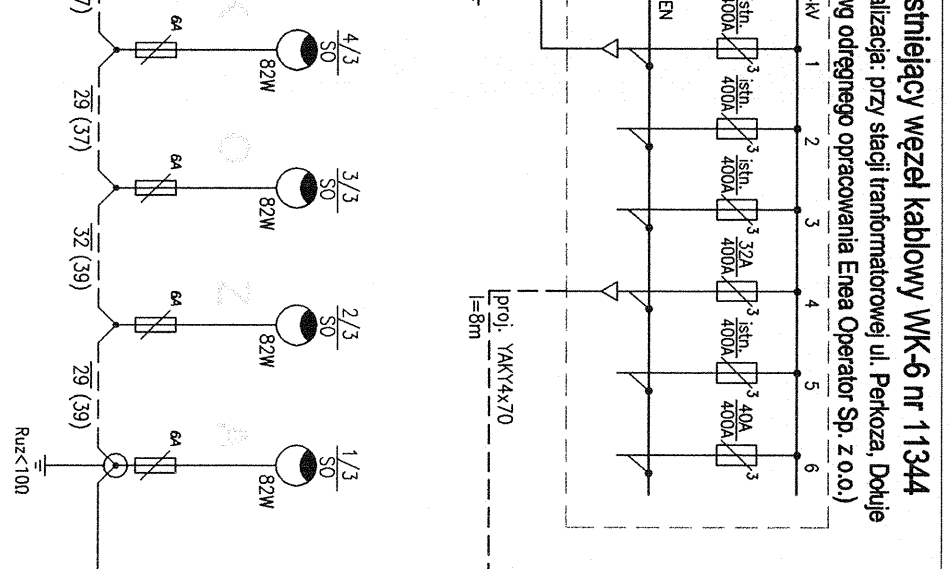
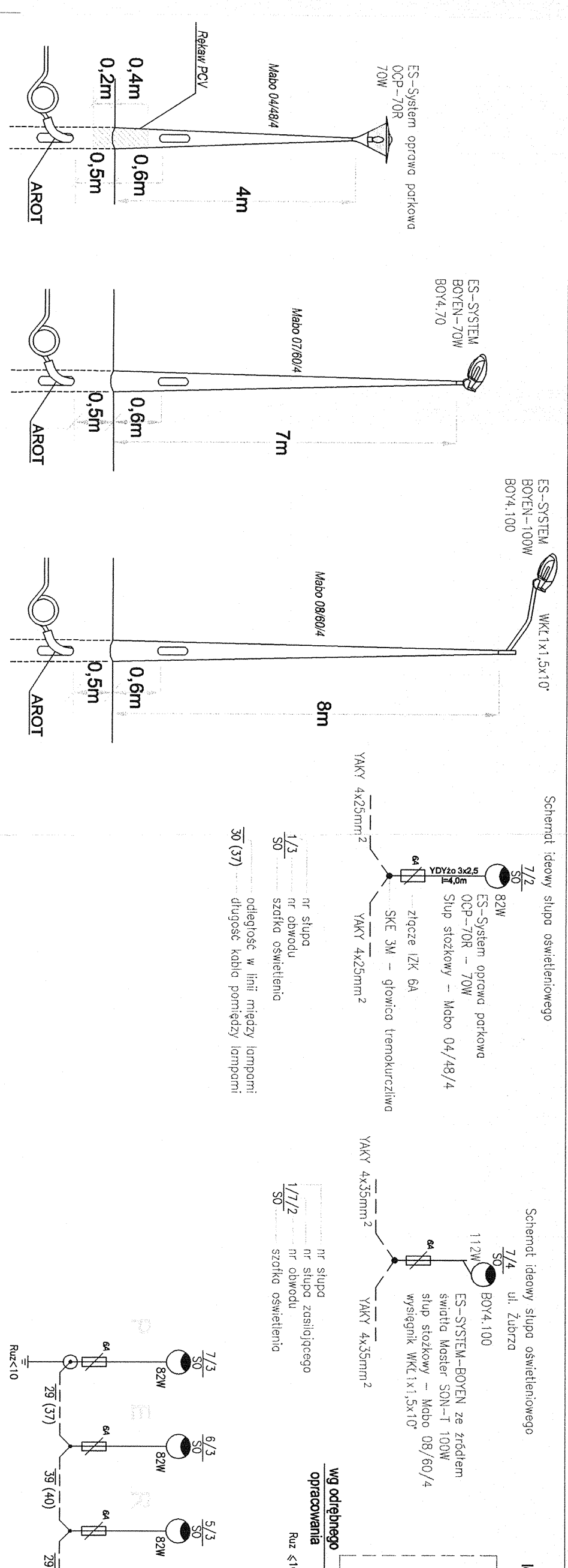
Projekt uzgadnia się pod warunkiem indywidualnego uzyskania pozytywnej opinii Wojewódzkiego Sztabu Wojskowego w Szczecinie, ul. Potulicka 1a. W przypadku kolizji projektowanej sieci z istniejącym drzewostanem zgodę na wycinkę drzew uzyskać od właściwego organu.

Niniejsza opinia w sprawie uzgodnienia usytuowania projektowanych sieci jest ważna przez 3 lata od dnia wydania.

**Za zgodność
z oryginałem**

Data 10.02.2011. Podpis 

PRZEWODNICZĄCY
Zespołu Uzgadniania
Dokumentacji Projektowej

mgr inż. Krzysztof Łukasiuk

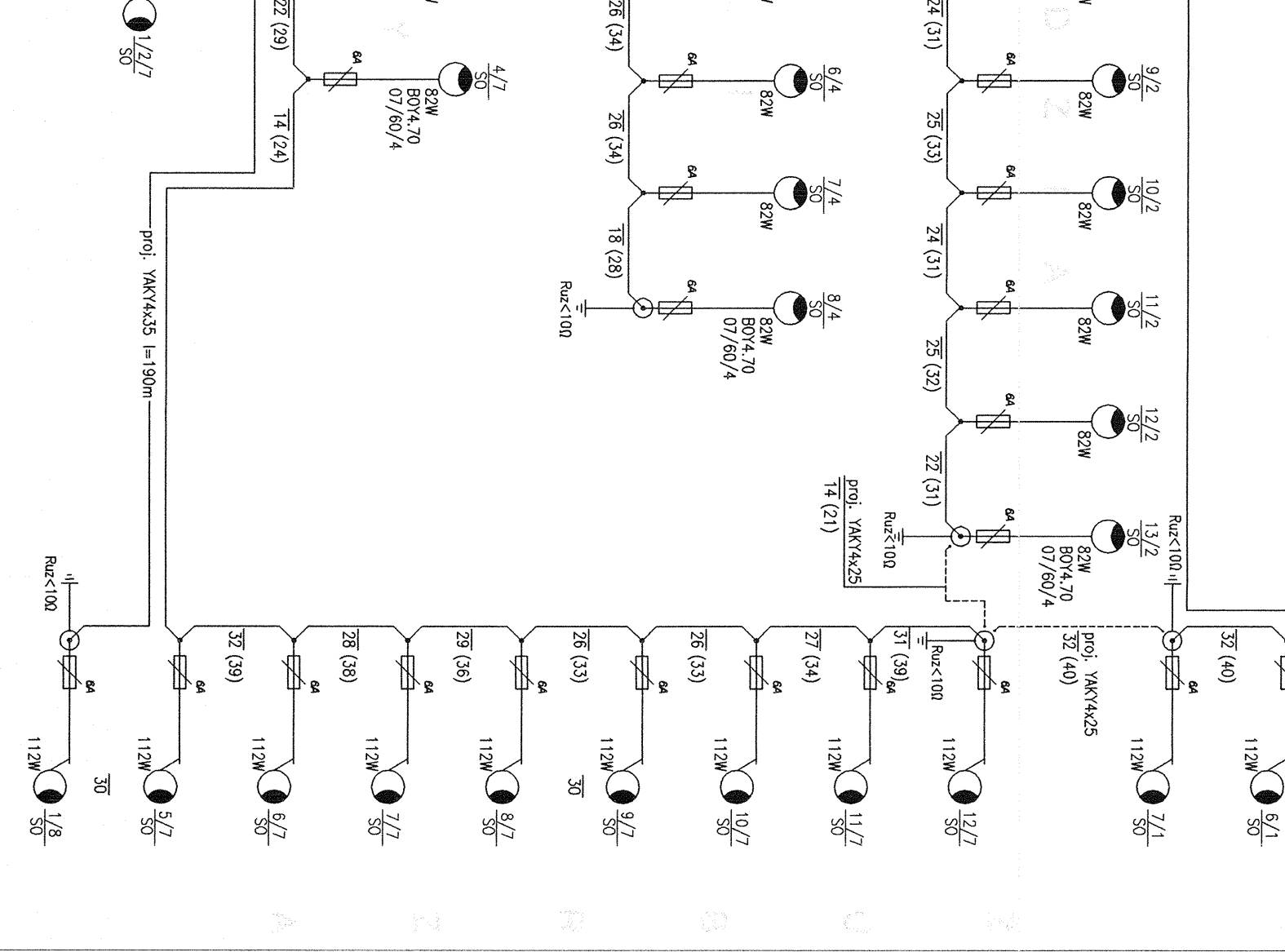
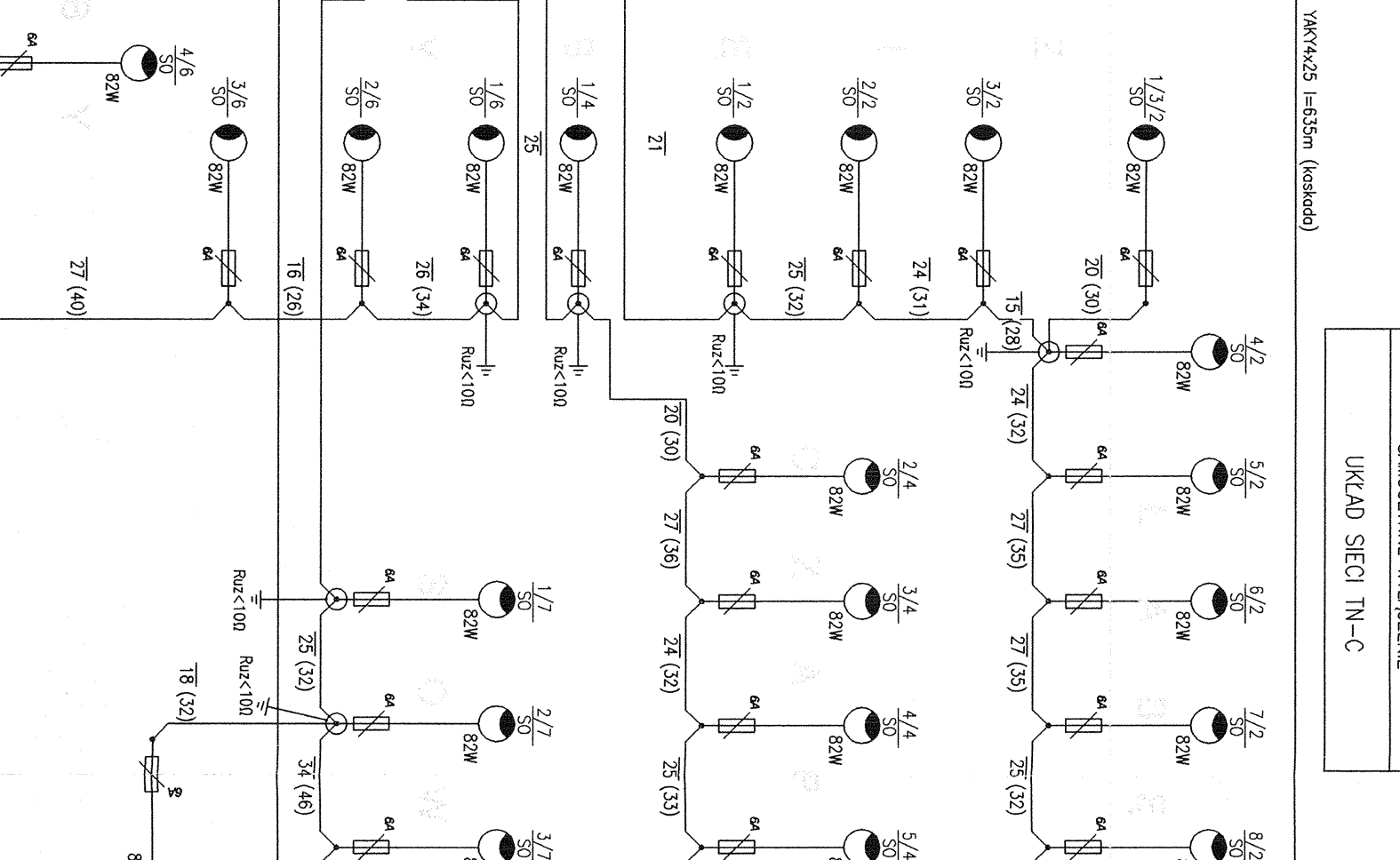
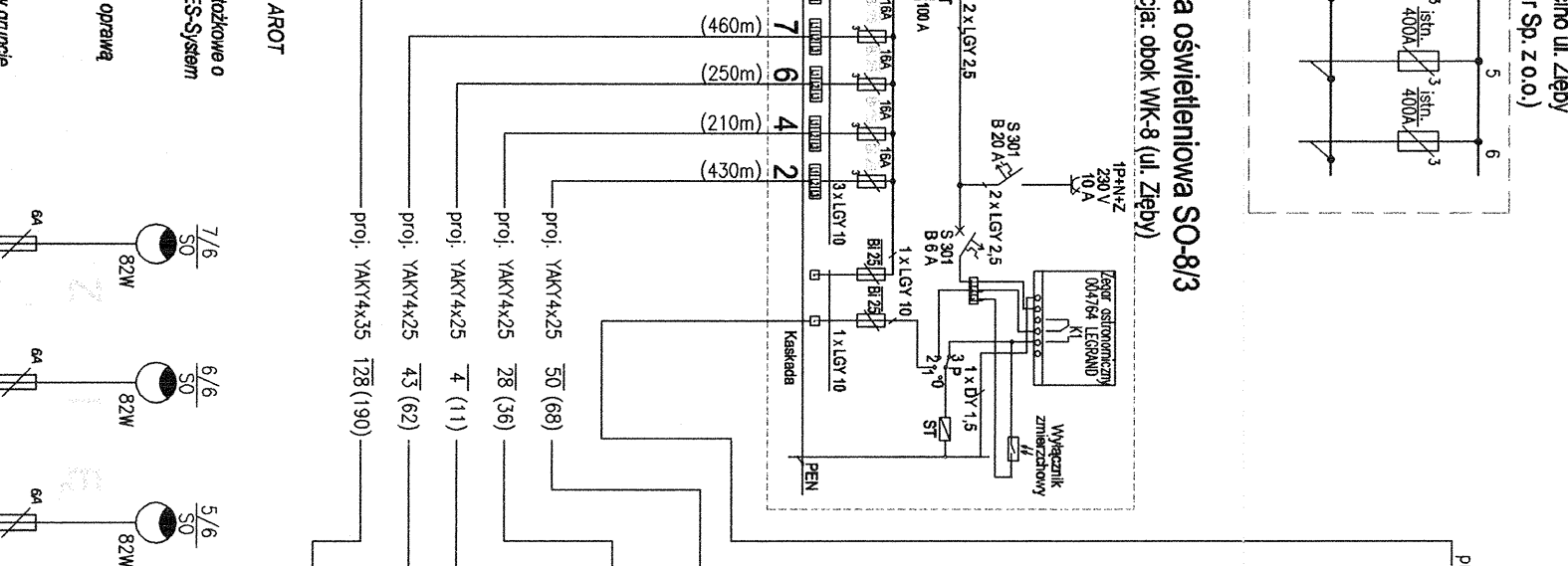
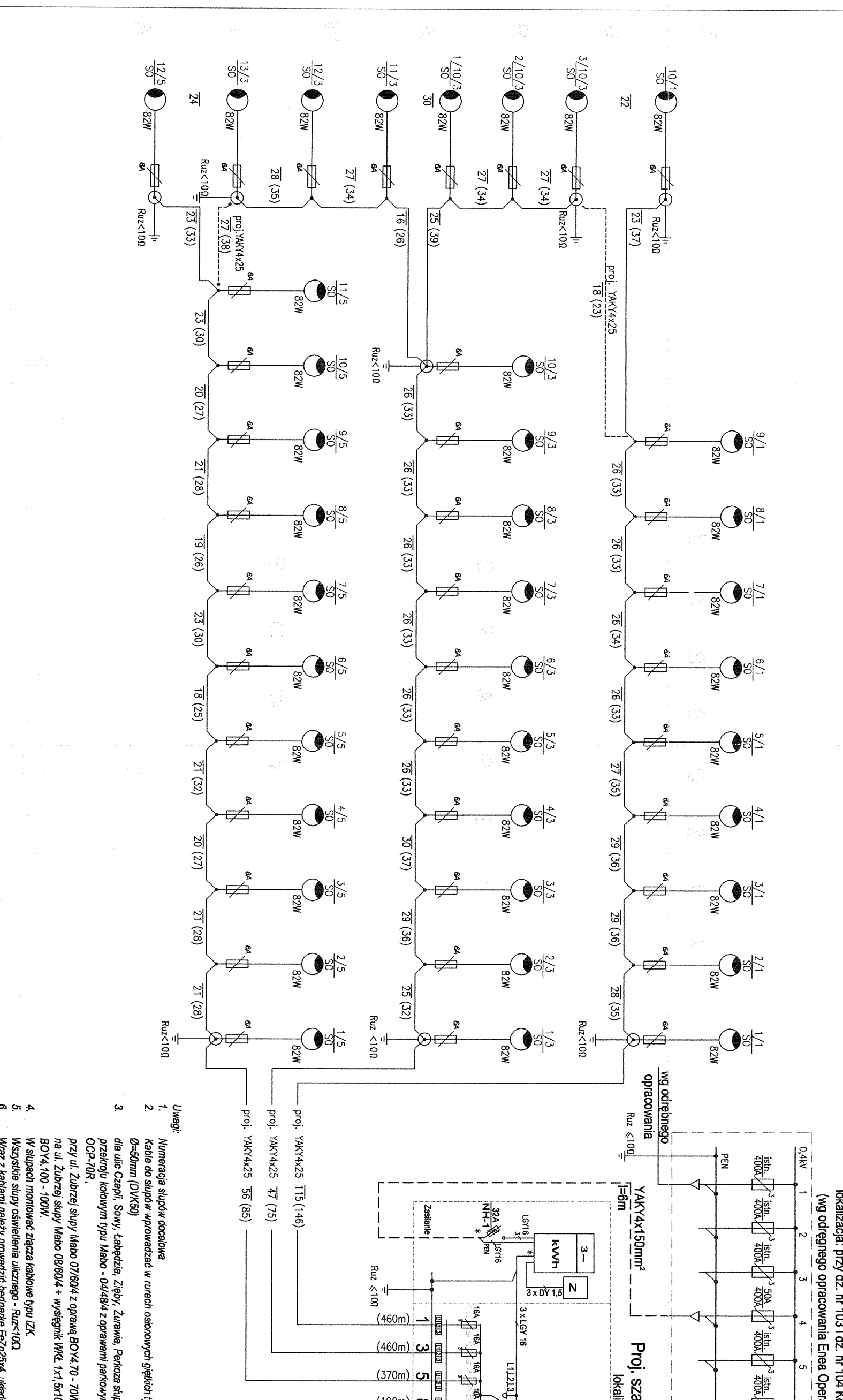


obr. Dokuje

obr. Kościno

obr. Dokuje

obr. Kościno



Ochrona dodatkowa przed dotykiem pośrednim:
SAMODZIELNE WYŁĄCZENIE
UKŁAD SECI TN-C

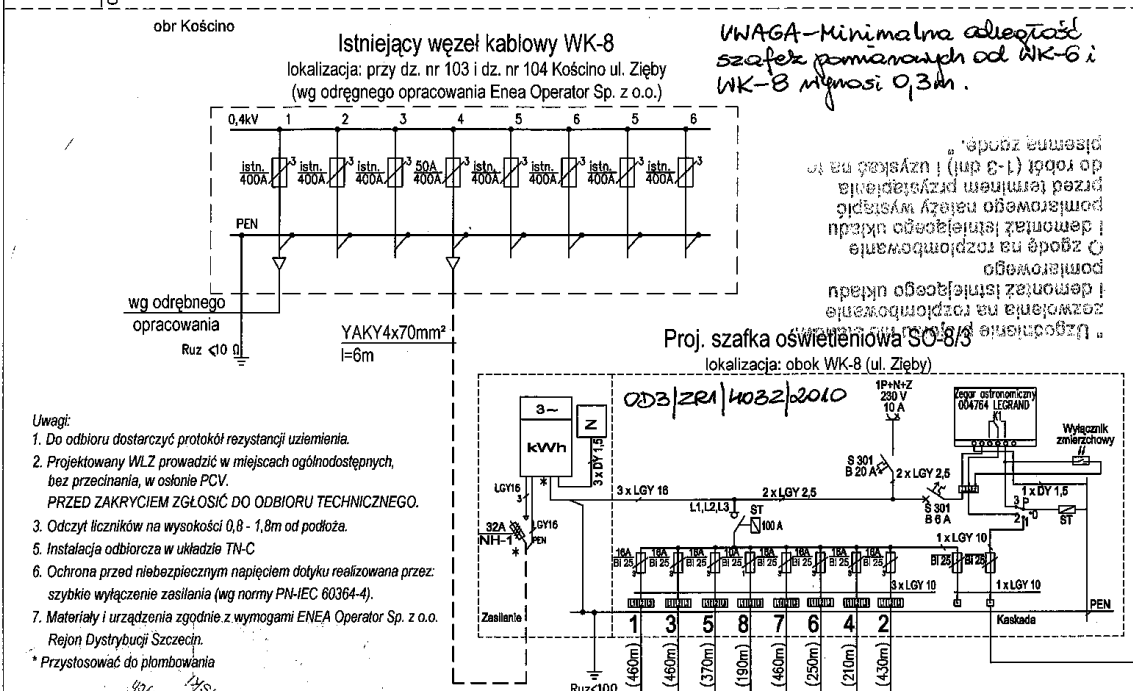
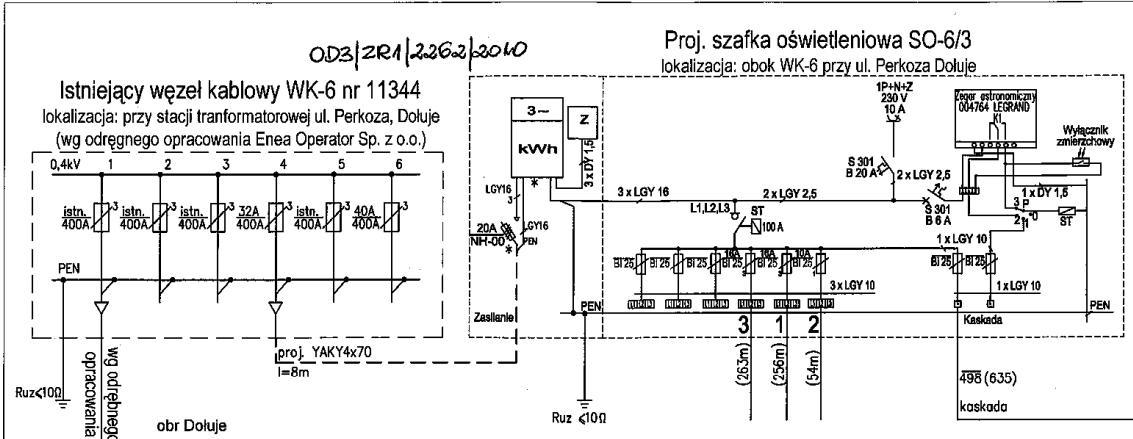
- Uwagi:**
1. Numeracja słupów docelowa
 2. Kable do słupów wprowadzane w ułwach osłonowych gładkich typu AR0T Ø60mm (DWK30)
 3. dla ulic Czajki, Sowy, Łabędzia, Złoty, Żurawia, Parkowa słupy szkieletowe o przekroju kołowym typu Mabo - Ø444/4 z oprawami parkowymi ES-SYSTEM OC2-70R, przy ul. Złoty Słup Mabo 07/80/4 z oprawą BOY4.70 - 70W, na ul. Złoty Słup Mabo 08/60/4 + wysięgnik WK 1x1,5x10' z oprawą BOY4.70 - 100W.
 4. W słupach montować zaciska łabędnie typu LZK
 5. Wszystkie słupy oświetlenia ulicznego - Ruz<100
 6. Wzrost z kabinami ratelny, przewoźnik białe, ułożenie w gruncie możliwym pod kątem.
 7. W słupach oświetleniowych zabezpieczniki typu B1-4Hz 6A
 8. Zabezpieczenie następujące:
 - a) Rozdzielnik 180, 1800 lubi YAKY425
 - b) Odbiornik 800 lubi YAKY425
 9. W Domkach:
 - a) dla słupów 1800 lubi YAKY425
 - b) dla słupów 2800 lubi YAKY425
- * Przystosować do planowania

Projekt został wykonany przez Wydział gospodarki z wydziałem technicznym przy ul. Parkowa w m. Dokuje ul. Złota z dnia 20.05.2010

Szczególnie: *[Podpis]* Inżynier ds. technicznych
Eneco Sp. z o.o. Oddział Szczecin

Aniżej: *[Podpis]* Aniżej: *[Podpis]*

| | | | |
|------------------|--|-----------------|-------------------------------------|
| Objekt | Oświetlenie uliczne | Wersja 1 | INWESTOR |
| Adres | ul. Czajki, Sowy, Łabędzia, Złoty, Żurawia, Parkowa, Złoty | | GIMNA DORBA |
| Typu opracowania | Oświetlenie uliczne ul. Czajki, Sowy, Łabędzia, Złoty, Żurawia, Parkowa w m. Dokuje oraz ul. Złota | | UL. SZCZECIŃSKA 16A 72-003 DORBA |
| Branża | ELEKTRYCZNA | | |
| Tytuł projektu | Szereg słupów szkieletowych | | JEDN. PROJEKTOWA |
| Projektował | mgr inż. Waldemar Kujder | <i>[Podpis]</i> | ELES PROJEKT |
| Sprawdzał | inż. Ewidia Kujder | <i>[Podpis]</i> | Lukasz Stawieł |
| Opracował | mgr inż. Lukasz Stawieł | <i>[Podpis]</i> | |
| Słabił | | | |
| Miejsowość | KoscinDołuje | | |



- Uwagi:**
1. Do odbioru dostarczyć protokół rezystancji uziemienia.
 2. Projektowany WŁZ prowadzić w miejscach ogólnodostępnych, bez przecinania, w osłonie PCV.
 3. Odczyt liczników na wysokości 0,8 - 1,8m od podłoża.
 6. Ochrona przed niebezpiecznym napięciem dotyku realizowana przez szybkie wyłączenie zasilania (wg normy PN-IEC 60364-4).
 7. Materiały i urządzenia zgodnie z wymogami ENEA Operator Sp. z o.o. Rejon Dystrybucji Szczecin.
- * Przystosować do plombowania

Schemat elektryczny został sprawdzony zgodnie z Rozporządzeniem Ministra Gospodarki z dn. 04.05.2007r. oraz innymi obowiązującymi aktami prawnymi w projektowanym zakresie pod względem poprawności i kompletności. Obowiązuje znak 02010 z dnia 01.07.10. z 27.12.10. do układu pomiarowego rozliczeniowego włącznie. Sprawdzenie jest ważne do dnia ważności warunków projektu. Znak 02010, dnia 23.02.2011. p.c.pis.

Maciej Krupczyński
 Rejon Dystrybucji Szczecin
 ENEA Operator Sp. z o.o.

"Uwaga: Wprowadzenia i podłączenia wewnętrznej linii zasilającej (WŁZ) do urządzeń stanowiących własność ENEA Operator Sp. z o.o. wykonują ze strony podmiotu przyłączonego osoby z ważnymi uprawnieniami kwalifikacyjnymi eksploatacji na podstawie pisemnego polecenia na prace wydane przez Rejon Dystrybucji Szczecin lub odpowiednio służby właściciela Sieci, po otrzymaniu zlecenia."

| Obiekt | Oświetlenie uliczne | wersja 1 | INWESTOR |
|-------------------|---|------------------------------|--|
| Adres | Ul. Czapl, Sowy, Łąbedzia, Żięby, Perkoza, Żubra | | GMINA DOBRA UL. SZCZECIŃSKA 16A 72-003 DOBRA |
| Tytuł opracowania | Oświetlenie uliczne ul. Czapl, Sowy, Łąbedzia, Żięby dz. nr 188/4 w m. Kościno, ul. Perkoza w m. Doluje oraz ul. Żubra | | |
| Branża | ELEKTRYCZNA | | JEDN. PROJEKTOWA ELES PROJEKT Łukasz Stawirej 71-437 SZCZECIN |
| Tytuł rysunku | Schemat ideowy zasilania | | |
| Projektował | mgr inż. Waldemar Kugler upr. proj. 125/SZ79 Up. do sporządzania projektów instalacji elektrycznych | Podpis <i>W. Kugler</i> | ul. Księcia Barnima III Wielkiego 3/33 tel: (+48) 600548837 mail: lukasz.stawirej@elesprojekt.pl |
| Sprawił | inż. Elżbieta Kugler upr. proj. 139/SZ60 Up. do sporządzania projektów instalacji elektrycznych | Podpis <i>E. Kugler</i> | |
| Opracował | mgr inż. Łukasz Stawirej | Podpis <i>L. Stawirej</i> | |
| Skala: | 1:500 | Data lipiec 2010 | |
| Miejscowość | Kościno/Doluje | Nr rys. E2 | |

266/11

Szczecin, 20 stycznia 2011 r.

Z.Arch.DB.5152.34.2011.MS

POSTANOWIENIE

Zachodniopomorski Wojewódzki Konserwator Zabytków w Szczecinie działając na podstawie art. 6 ust. 1 pkt. 3, art. 7 pkt 4, art. 21, art. 89 pkt 2 ustawy o ochronie zabytków i opiece nad zabytkami z dnia 23 lipca 2003 r. (Dz. U. z 2003 r. Nr 162 poz. 1568 z późniejszymi zmianami), rozporządzenia Ministra Kultury z dnia 9 czerwca 2004 r. w sprawie prowadzenia prac konserwatorskich, restauratorskich, robót budowlanych, badań konserwatorskich i architektonicznych, a także innych działań przy zabytku wpisanym do rejestru zabytków oraz badań archeologicznych i poszukiwań ukrytych lub porzuconych zabytków ruchomych (Dz. U. z 2004 r. Nr 150 poz. 1579), zmian miejscowego planu ogólnego zagospodarowania przestrzennego gminy Dobra, obręb geodezyjny Kościno, uchwalonego przez Radę Gminy Dobra Uchwałą nr VIII/109/01 z dnia 29 listopada 2001 r. (Dz. Urz. Woj. Zachodniopomorskiego z 2002 r. Nr 7 poz. 113), oraz w oparciu o art. 123 Kpa,

na wniosek ELES PROJEKT Łukasza Stawireja z siedzibą w Szczecinie działającego z upoważnienia inwestora Gminy Dobra, z dnia 17 stycznia 2011 r., w sprawie opiniowania projektu budowy oświetlenia ulicznego ul.: Czapli, Sowy, Łabędzia, Zięby, dz. nr 188/4 położonej w m. Kościno oraz ul. Perkoza oraz ul. Żubrzej w Dołujach, gm. Dobra,

postanawia

zaopiniować pozytywnie ze stanowiska konserwatorskiego przytoczony projekt budowy na terenie m. Kościno i Dołuje, gm. Dobra.

Uzasadnienie

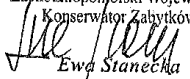
Inwestycja lokalizowana jest na terenie objętym granicą ochrony konserwatorskiej stanowiska archeologicznego zaewidencjonowanego pod nr: Dołuje, stan. 25 (AZP: 30-04/19). Warunki dot. ochrony konserwatorskiej w/wym. stanowisk archeologicznych uwzględnione są w przytoczonym miejscowym planie ogólnym zagospodarowania przestrzennego gminy Dobra, obręb geodezyjny Kościno.

Przy realizacji przytoczonej inwestycji na terenie objętym ochroną konserwatorską stanowisk archeologicznych niezbędne jest przeprowadzenie interwencyjnych badań archeologicznych celem udokumentowania w źródłach naukowo-konserwatorskich odkrytych i niszczonych bezpowrotnie w wyniku wykonywania prac budowlanych obiektów zabytkowych, warstw kulturowych oraz wyeksplorowania ruchomych zabytków.

Pouczenie

Na niniejsze postanowienie nie służy stronie zażalenie, a strona może je zaskarżyć tylko w odwołaniu od decyzji.

Inwestor zobowiązany jest do uzyskania od Wojewódzkiego Konserwatora Zabytków pozwolenia na rozpoczęcie robót ziemnych. Pozwolenie zostanie wydane na wniosek Inwestora zawierający: 1/ dokładne określenie terminu realizacji inwestycji i wykonawcę prac; 2/ program archeologicznych badań opracowany przez Zleceniobiorcę przeprowadzenia interwencyjnych badań archeologicznych (osobę prawną lub fizyczną).

Zachodniopomorski Wojewódzki
Konserwator Zabytków

Ewa Stanecka