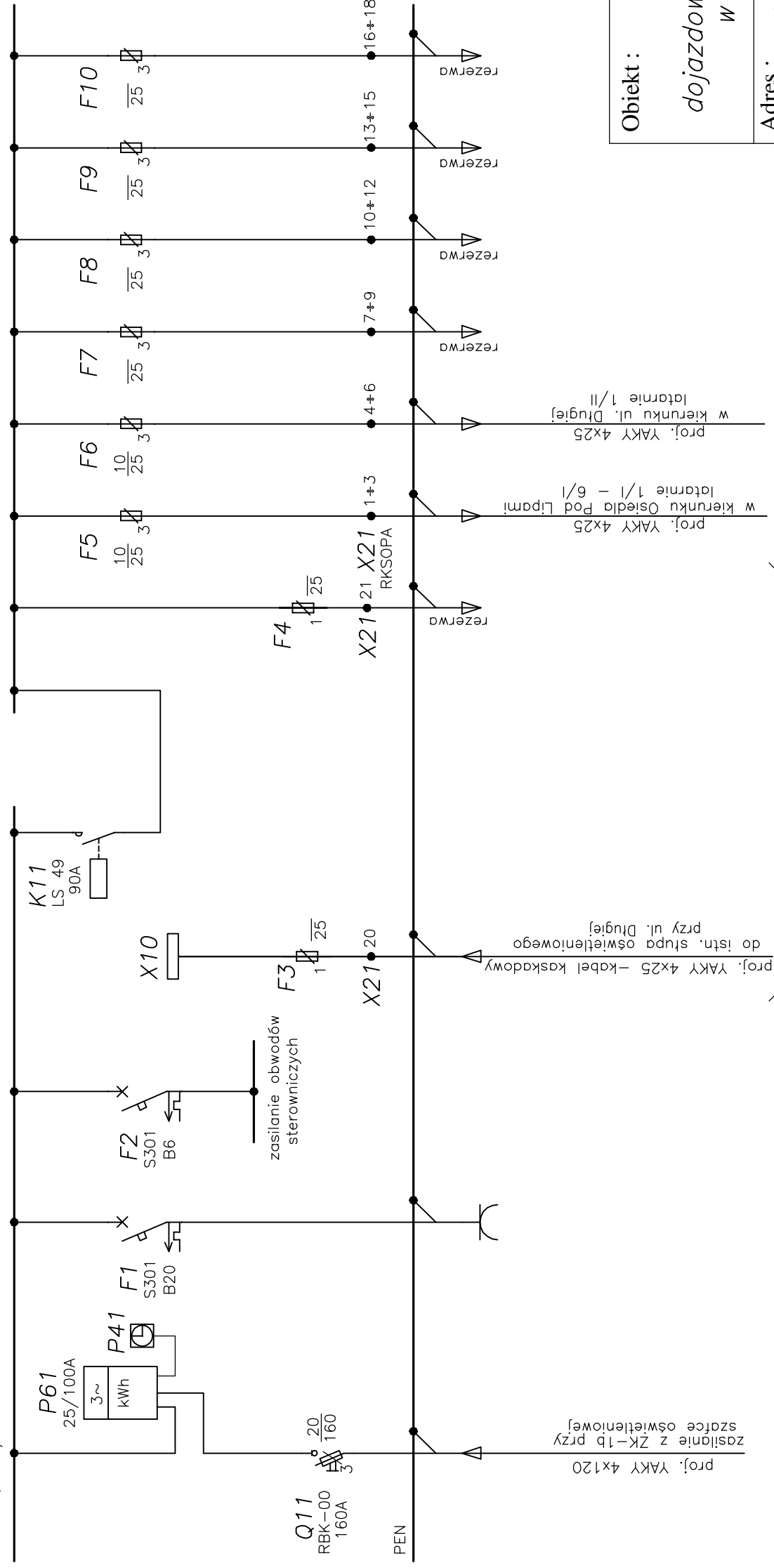


3~50Hz, 230/400V



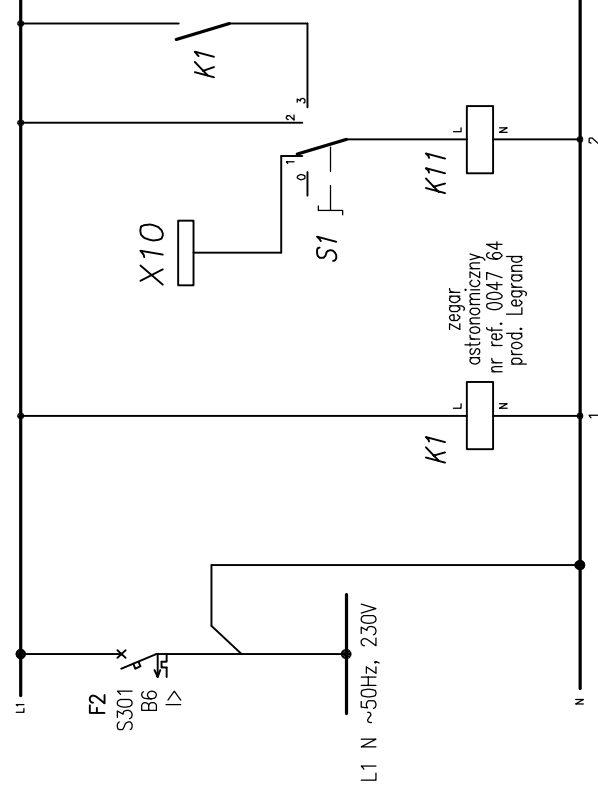
proj. YAKY 4x120
zasilanie z ZK-1b przy
szafce oświetleniowej

proj. YAKY 4x25 - kabel kaskadowy
do istn. stupa oświetleniowego
przy ul. Długiej

proj. YAKY 4x25
w kierunku Osiedla Pod Lipami
w kierunku ul. Długiej

proj. YAKY 4x25
w kierunku ul. Długiej

SCHEMAT ZASADNICZY STEROWANIA



UWAGI:

1. Projektowana szafa oświetleniowa typu SO-6/3faz. prod. Elmat.
2. Sterowanie oświetleniem parkowym:
 - 1 - kaskada
 - 2 - sterowanie ręczne
 - 3 - sterowanie automatyczne

Obiekt :

Oświetlenie ulicy
dojazdowej do "Osiedla Pod Lipami"
w miejscowości Mierzyn

Adres :

Mierzyn, ul. Długa, Zeusa
dz. nr 329, 221/31,
333/2 obręb 0010 -Mierzyn 3

Inwestor :

Gmina Dobra
72-003 Dobra, ul. Szczecińska 16a

PRACOWNIA PROJEKTOWA
"ELEKTROPLAN"

ul. Królowej Korony Polskiej 25
70-486 Szczecin

tel./fax.: 91 4553854

e-mail: biuro@elektroplan.szczecin.pl

Proj. inż. R.Stachowicz 135/Sz/81

Oprac. mgr inż. M.Czaplicki

Spr. mgr inż. D.Wiśniewski ZAP/0119/PWOE/04

Temat rys.:

Schemat strukturalny szafki oświetleniowej

Branża :

ELEKTRYCZNA

Data :

10.2011

Skala :

—

Faza :

PBW

Nr rys. :

2