

JEDNOSTKA PROJEKTOWA:

ATK
PRACOWNIA PROJEKTOWA
ARCHITEKT TOMASZ KURIAŃSKI
ul. Janickiego 8/9, Szczecin 71-270, tel. 0502 541 573

TEMAT/ OBIEKT:

**ZAGOSPODAROWANIE TERENU PRZY PUNKCIE
PRZEDSZKOLNYM W MIERZYNIE - ETAP 2**

ADRES/ LOKALIZACJA:

Mierzyn, gm. Dobra, ul. Welecka 30, dz. nr 227 i dz. nr 305/4 z obr. Mierzyn 2

INWESTOR:

**GMINA DOBRA
ul. Szczecińska 16a, 72-003 Dobra**

BRANŻA:

ARCHITEKTONICZNO-BUDOWLANA

FAZA:

**SPECYFIKACJA TECHNICZNA WYKONANIA I ODBIORU ROBÓT
BUDOWLANYCH**

AUTOR:

Opracował:
mgr inż. arch. Tomasz Kuriański
upr. proj. 2/SZ/2002 specjalność architektoniczna

PODPIS:

SZCZECIN, sierpień 2015

PRAWA AUTORSKIE ZASTRZEŻONE

Zgodnie z art.1 i kolejnymi Ustawy o Prawie Autorskim i Prawach Pokrewnych z dn. 4.02.1994r. (DU. nr24, poz. 83 z 23.02.1994)

SPIS TREŚCI

ST- 00.00	WYMAGANIA OGÓLNE.....	2
SST- 01.00	ROBOTY ROZBIÓRKOWE.....	15
SST- 02.00	PLAC ZABAW.....	22
SST- 03.00	BUDOWA UTWARDZONEJ NAWIERZCHNI DOJAZDOWEJ - ROBOTY ZIEMNE – KORYTOWANIE HUMUSOWANIE I OBSIANIE TRAWA.....	39
SST- 04.00	BUDOWA UTWARDZONEJ NAWIERZCHNI DOJAZDOWEJ - PODBUDOWA Z KRUSZYWA ŁAMANEGO STABILIZOWANEGO MECHANICZNIE.....	44
SST- 05.00	BUDOWA UTWARDZONEJ NAWIERZCHNI DOJAZDOWEJ - KRAWĘŻNIKI.....	50
SST- 06.00	BUDOWA UTWARDZONEJ NAWIERZCHNI DOJAZDOWEJ - NAWIERZCHNIE Z KOSTKI BETONOWEJ	54
SST- 07.00	BUDOWA UTWARDZONEJ NAWIERZCHNI DOJAZDOWEJ - ODTWORZENIE TRASY, PUNKTÓW WYSOKOŚCIOWYCH I INWENTARYZACJA POWYKONAWCZA.....	58
SST- 08.00	OGRODZENIE.....	62
SST- 09.00	ZIELEŃ.....	67

SPECYFIKACJA TECHNICZNA WYKONANIA I ODBIORU ROBÓT BUDOWLANYCH

ST- 00.00 WYMAGANIA OGÓLNE

1. WSTĘP

1.1. Przedmiot ST

Przedmiotem niniejszego opracowania są wymagania dotyczące wykonania i odbioru robót, związanych z wykonaniem robót budowlanych w związku z „Zagospodarowaniem terenu przy punkcie przedszkolnym w Mierzynie – ETAP 2”.

1.2. Zakres stosowania ST

Specyfikacja techniczna jest dokumentem będącym podstawą do udzielenia zamówienia i zawarcia umowy na wykonanie robót zawartych w projekcie zagospodarowania terenu przy punkcie przedszkolnym w Mierzynie – ETAP 2.

Inwestor: Gmina Dobra
ul. Szczecińska 16a
72-003 Dobra

Dane ogólne:

Przedmiotem inwestycji jest zagospodarowanie terenu przy punkcie przedszkolnym w Mierzynie – ETAP 2
w tym:

8.1. Roboty rozbiórkowe.

- rozbiórka istniejącego boiska asfaltowego wraz z podbudową
- demontaż elementów zagospodarowania boiska:
 - demontaż masztu apelowego wraz z fundamentem
 - demontaż obrzeży bieżni do biegania
 - demontaż obrzeży bieżni do skoku w dal
 - demontaż drążków gimnastycznych 2 szt.
 - demontaż drabinek gimnastycznych 1 szt.
 - demontaż równoważni 1 szt.
 - demontaż ławki do przebierania 1szt.
 - demontaż tablic do kosza 2 szt.
 - demontaż bramek piłkarskich 2szt.
- rozbiórka fragmentu chodnika z betonowych płyt chodnikowych
- demontaż ogrodzenia piłko chwykowego od strony ul. Weleckiej
- demontaż ogrodzenia z siatki i kątowników
- demontaż furtek 2 szt. oraz bramy z kątowników i siatki

8.2. Urządzenie placu zabaw.

- korytowanie
- wykonanie fundamentów pod urządzenia placu zabaw
- przygotowanie podbudowy pod nawierzchnie piaskową
- montaż zestawów zabawowych
 - zestaw nr1-typu stacja polarna
 - zestaw nr2- typu wieża
 - zestaw nr3-typu domek z kładką i zjeżdżalnią
- wykonanie nawierzchni piaskowej gr. 30cm,
- wykonanie nawierzchni utwardzonej z kostki brukowej gr. 8cm,
- wykonanie obrzeży z nakładką elastyczną 6x25x100cm,
- wykonanie obrzeży chodnikowych 6x25x100,
- montaż ławek bet.- kompozytowych 13szt.
- montaż koszy na śmieci bet.- kompozytowych 4szt.

8.3. Wykonanie fragmentu drogi dojazdowej.

- korytowanie
- wykonanie podbudowy
- wykonanie nawierzchni z kostki betonowej
- wykonanie krawężników drogowych

8.4. Przebudowa istniejącego zjazdu(poszerzenie)

8.5. Wykonanie ogrodzenia.

- montaż ogrodzenia systemowego z paneli z siatki zgrzewanej na istniejącym murku cokołowym
- montaż bramy wjazdowej rozwieralnej
- montaż furtek wejściowych 2szt.
- montaż osłony śmietnikowej z paneli systemowych
- montaż ogrodzenia piłkochwykowego,

8.6. Urządzenie zieleni.

- wycinka drzew-3 szt.:

- wierzba (3 pnie o obw. ok. 110cm)
- klon jesionolistny (2 pnie o obw. ok. 120cm)
- świerk pospolity (obw. 60cm)

- wyrównanie i humusowanie terenu

- obsianie trawą

- nasadzenia tuje 140szt.

- uporządkowanie terenu budowy

Dane liczbowe:

Pow. działki 227	2666m ²
Pow. etapu 2	1352,0m ²
Pow. placu zabaw	397,0m ²
Pow. utw. nawierzchni dojazdowej	61m ²
Pow. zieleni	862,5m ²
Ogrodzenie panelowe d * s * w	13,00 * 2,50(2,60)* 1,25m
Ogrodzenie piłkochwytowe d * w	48,57 * 3,7m
Furtka s * w	1,12 * 1,58
Brama s * w	4,50(2*2,19) * 1,58m
Osłona śmietnikowa d * s * w	2,00*2,75*1,58m

1.3. Zakres robót objętych ST

Spis działów specyfikacji wraz z klasyfikacją wg Wspólnego Słownika Zamówień (CPV)

Wymagania ogólne zawarte w ST dotyczą wszystkich robót budowlanych i należy je stosować w powiązaniu z niżej wymienionymi szczegółowymi specyfikacjami technicznymi SST:

KOD CPV : 45000000-7 Roboty budowlane

Nr działu	Opis
SST-01.00	ROBOTY ROZBIÓRKOWE
SST-02.00	URZĄDZENIE PLACU ZABAW
SST-03.00	BUDOWA WEWNĘTRZNEJ DROGI DOJAZDOWEJ - ROBOTY ZIEMNE- KORYTOWANIE, HUMUSOWANIE I OBSIANIE TRAWĄ
SST-04.00	BUDOWA WEWNĘTRZNEJ DROGI DOJAZDOWEJ - PODBUDOWA Z KRUSZYWA ŁAMANEGO STABILIZOWANEGO MECHANICZNIE
SST-05.00	BUDOWA WEWNĘTRZNEJ DROGI DOJAZDOWEJ - KRAWĘŻNIKI
SST-06.00	BUDOWA WEWNĘTRZNEJ DROGI DOJAZDOWEJ - NAWIERZCHNIE Z KOSTKI BETONOWEJ
SST-07.00	BUDOWA WEWNĘTRZNEJ DROGI DOJAZDOWEJ - ODTWORZENIE TRASY, PUNKTÓW WYSOKOŚCIOWYCH I INWENTARYZACJA POWYKONAWCZA
SST-08.00	OGRODZENIE
SST-09.00	ZIELEŃ

1.4. Określenia podstawowe.

Określenia i nazewnictwo użyte w niniejszej ogólnej specyfikacji technicznej OST są zgodne z obowiązującymi podanymi w normach PN i przepisach Prawa budowlanego.

Użyte w OST wymienione poniżej określenia należy rozumieć w każdym przypadku następująco:

Budowa - wykonywanie obiektu budowlanego w określonym miejscu.

Budowla - obiekt budowlany, nie będący budynkiem, stanowiący całość techniczno-użytkową albo jego część stanowiącą odrębny element konstrukcyjny lub technologiczny.

Data Rozpoczęcia - oznacza datę rozpoczęcia Robót i datę przekazania Wykonawcy placu budowy.

Dokumentacja projektowa - oznacza dokumentację (zawierającą również rysunki), będącą załącznikiem do SIWZ.

Droga tymczasowa (montażowa) - droga specjalnie przygotowana, przeznaczona do ruchu pojazdów obsługujących zadanie budowlane na czas jego wykonania, przewidziana do usunięcia po jego zakończeniu.

Dziennik budowy - dziennik, wydany zgodnie z obowiązującymi przepisami według prawa kraju, stanowiący urzędowy dokument przebiegu robót budowlanych oraz zdarzeń i okoliczności zachodzących w toku wykonywania robót.

Inspektor nadzoru - oznacza osobę posiadającą uprawnienia do pełnienia samodzielnych funkcji technicznych w budownictwie według prawa kraju, wyznaczoną przez Inżyniera do działania jako Inspektor nadzoru i wymienioną w Akcie Umowy.

Inżynier - oznacza osobę wyznaczoną przez Zamawiającego do działania jako Inżynier wymienioną w Akcie Umowy lub inną osobę wyznaczoną w razie potrzeby przez Zamawiającego z powiadomieniem Wykonawcy.

Kierownik budowy - osoba wyznaczona przez Wykonawcę, posiadająca uprawnienia do pełnienia samodzielnych funkcji technicznych w budownictwie według prawa kraju, upoważniona do kierowania robotami i do występowania w jego imieniu w sprawach realizacji Umowy.

Księga obmiarów - akceptowany przez Inżyniera zeszyt z ponumerowanymi stronami, służący według prawa kraju do wpisywania przez Wykonawcę obmiaru dokonywanych robót w formie wyliczeń, szkiców i ew. dodatkowych załączników. Wpisy w rejestrze obmiarów podlegają potwierdzeniu przez Inżyniera.

Laboratorium uprawnione - drogowe lub inne laboratorium badawcze, zaakceptowane przez Zamawiającego, niezbędne do przeprowadzenia wszelkich badań i prób związanych z oceną jakości materiałów oraz robót.

Materiały - oznaczają wszelkiego rodzaju rzeczy (inne niż Urządzenia) mające stanowić lub stanowiące część Robót Stałych, włącznie z pozycjami obejmującymi same dostawy (jeżeli występują), które mogą być dostarczone przez Wykonawcę według Umowy.

Obiekt budowlany - jest to budynek wraz z instalacjami i urządzeniami technicznymi lub budowla lub obiekt małej architektury.

Odpowiednia (bliska) zgodność - zgodność wykonywanych robót z dopuszczonymi tolerancjami, a jeśli przedział tolerancji nie został określony z przeciętnymi tolerancjami, przyjmowanymi zwyczajowo dla danego rodzaju robót budowlanych.

Oferta - oznacza dokument zatytułowany oferta, który został wypełniony przez Wykonawcę i zawiera podpisaną ofertę na Roboty, skierowaną do Zamawiającego.

Plac budowy - oznacza miejsca gdzie mają być realizowane Roboty Stałe i do których mają być dostarczone Urządzenia i Materiały oraz wszelkie inne miejsca wyraźnie w Umowie wyszczególnione jako stanowiące części Placu Budowy.

Podwykonawca - oznacza każdą osobę wymienioną w Umowie jako podwykonawca, lub jakąkolwiek osobę wyznaczoną jako podwykonawca, dla części Robót; oraz prawnych następców każdej z tych osób.

Polecenie Inżyniera - wszelkie polecenia i dodatkowe lub zmodyfikowane Rysunki, które mogą być konieczne do realizacji Robót i usunięcia wszelkich wad zgodnie z Umową, przekazane Wykonawcy przez Inżyniera lub upoważnionego asystenta Inżyniera, jeśli to tylko możliwe wydawane na piśmie.

Projektant - uprawniona według prawa kraju osoba prawna lub fizyczna będąca autorem dokumentacji projektowej.

Protokół odbioru ostatecznego - oznacza Świadcstwo Wykonania Robót po ich całkowitym zakończeniu.

Przedmiar Robót - oznacza dokumenty o takiej nazwie (jeśli są) objęte Wykazami włączone do Dokumentacji projektowej, będący załącznikiem do Specyfikacji Istotnych Warunków Zamówienia.

Przedstawiciel Wykonawcy - oznacza osobę, wymienioną przez Wykonawcę w Umowie lub wyznaczoną w razie potrzeby przez Wykonawcę, która działa w imieniu Wykonawcy.

Przedsięwzięcie budowlane - kompleksowa realizacja.

Rekultywacja - roboty mające na celu uporządkowanie i przywrócenie pierwotnych funkcji terenom naruszonym w czasie realizacji zadania budowlanego.

Roboty - oznaczają Roboty Stałe i Roboty Tymczasowe lub jedno z nich, zależnie co jest odpowiednie.

Roboty Stałe - oznaczają roboty stałe, które mogą być zrealizowane przez Wykonawcę według Umowy.

Roboty Tymczasowe - oznaczają wszystkie tymczasowe roboty wszelkiego rodzaju potrzebne na Placu Budowy do realizacji i ukończenia Robót Stałych oraz usunięcia wszelkich wad.

Rysunki - oznaczają rysunki Robót, włączone do Dokumentacji projektowej, oraz wszelkie rysunki dodatkowe i zmienione, wydane przez (lub w imieniu) Zamawiającego zgodnie z Umową.

Specyfikacja - oznacza dokument zatytułowany Specyfikacja Istotnych Warunków Zamówienia w postępowaniu przetargowym, w ramach którego zawarta została Umowa pomiędzy Wykonawcą a Zamawiającym.

Specyfikacja techniczna - oznacza dokument zatytułowany Specyfikacja techniczna wykonania i odbioru robót, będący załącznikiem do SIWZ.

Sprzęt Wykonawcy - oznacza wszystkie aparaty, maszyny, pojazdy i inne rzeczy, potrzebne do realizacji i ukończenia Robót oraz usunięcia wszelkich wad. Jednakże Sprzęt Wykonawcy nie obejmuje Robót Tymczasowych, Sprzętu Zamawiającego (jeżeli występuje), Urządzeń, Materiałów, lub innych rzeczy, mających stanowić lub stanowiących część Robót Stałych.

Sprzęt Zamawiającego - oznacza aparaty, maszyny, pojazdy (jeśli są) udostępnione przez Zamawiającego do użytku Wykonawcy przy realizacji Robót jak podano w Specyfikacji; ale nie obejmuje Urządzeń, jeszcze nie przyjętych przez Zamawiającego.

Strona - oznacza Zamawiającego lub Wykonawcę, w zależności jak tego wymaga kontekst.

Umowa - oznacza Akt Umowny, Warunki Szczególne Umowy, Warunki Ogólne Umowy, Ofertę Wykonawcy wraz z załącznikami, Specyfikacje techniczne wykonania i odbioru robót, Dokumentację projektową, Rysunki, Wykazy, i inne dokumenty (jeśli są) wskazane w Akcie Umowy.

Urządzenia - oznaczają aparaty, maszyny i pojazdy mające stanowić lub stanowiące część Robót Stałych.

Wykazy - oznaczają dokumenty tak zatytułowane, wypełnione przez Wykonawcę i dostarczone wraz z Ofertą i włączone do Umowy. Dokumenty te mogą zawierać Przedmiar Robót, dane, spisy oraz wykazy stawek i/lub cen.

Wykonawca - oznacza osobę(y) wymienioną(e) jako wykonawca w Akcie Umowy oraz prawnych następców tej osoby(ów).

Zadanie budowlane - część przedsięwzięcia budowlanego, stanowiąca odrębną całość konstrukcyjną lub technologiczną, zdolną do samodzielnego spełnienia przewidywanych funkcji techniczno-użytkowych. Zadanie może polegać na wykonywaniu robót związanych z budową.

Załącznik do oferty - oznacza wypełnione strony zatytułowane „Załącznik do oferty”, które są załączone do Oferty i stanowią jej część.

Zamawiający - oznacza osobę, wymienioną jako Zamawiający w Akcie Umowy oraz prawnych następców tej osoby.

1.5. Ogólne wymagania dotyczące robót

Wykonawca jest odpowiedzialny za jakość wykonanych robót, bezpieczeństwo wszelkich czynności na terenie budowy, metody użyte przy budowie oraz za ich zgodność z dokumentacją projektową, SST i poleceniami Inżyniera/Kierownika projektu oraz przepisami prawa budowlanego i sztuką budowlaną.

1.5.1. Przekazanie terenu budowy

Zamawiający w terminie określonym w dokumentach kontraktowych przekazuje Wykonawcy teren budowy wraz ze wszystkimi wymaganymi uzgodnieniami prawnymi i administracyjnymi, lokalizację i współrzędne punktów głównych trasy oraz reperów, dziennik budowy oraz dwa egzemplarze dokumentacji projektowej i dwa komplety SST.

Na Wykonawcy spoczywa odpowiedzialność za ochronę przekazanych mu punktów pomiarowych do chwili odbioru ostatecznego robót. Uszkodzone lub zniszczone znaki geodezyjne Wykonawca odtworzy i utwali na własny koszt.

1.5.2. Dokumentacja projektowa

Pełna Dokumentacja Projektowa znajduje się do wglądu w okresie przygotowywania ofert w:

.....

pok. nr

.....

Dokumentacja Projektowa będzie zawierać niżej wymienione dokumenty:

(A) Dokumentacja Projektowa, która będzie przekazana Wykonawcy po przyznaniu Kontraktu zawiera :

1. Projekt budowlano-wykonawczy z opisem technicznym, rysunkami, uzgodnieniami, planem zagospodarowania terenu i własnością gruntu.

(B) Dokumentacja do opracowania przez Wykonawcę

Wykonawca we własnym zakresie, w ramach Ceny Kontraktowej opracuje Geodezyjną Dokumentację Powykonawczą.

Jeżeli w trakcie wykonywania Robót okaże się niezbędne uzupełnienie Dokumentacji Projektowej przekazanej przez Zamawiającego, Wykonawca zgłosi zaistniały fakt Inżynierowi z wyprzedzeniem co najmniej 14 dni przed wynikającą z harmonogramu datą wykonania prac dla których uzupełnienie dokumentacji jest konieczne.

1.5.3. Zgodność robót z dokumentacją projektową i SST

Dokumentacja projektowa, SST i wszystkie dodatkowe dokumenty przekazane Wykonawcy przez Inżyniera/Kierownika projektu stanowią część umowy, a wymagania określone w choćby jednym z nich są obowiązujące dla Wykonawcy tak jakby zawarte były w całej dokumentacji.

W przypadku rozbieżności w ustaleniach poszczególnych dokumentów obowiązuje kolejność ich ważności wymieniona w „Kontraktowych warunkach ogólnych” („Ogólnych warunkach umowy”).

Wykonawca nie może wykorzystywać błędów lub opuszczeń w dokumentach kontraktowych, a o ich wykryciu winien natychmiast powiadomić Inżyniera/Kierownika projektu, który podejmie decyzję o wprowadzeniu odpowiednich zmian i poprawek.

W przypadku rozbieżności, wymiary podane na piśmie są ważniejsze od wymiarów określonych na podstawie odczytu ze skali rysunku.

Wszystkie wykonane roboty i dostarczone materiały będą zgodne z dokumentacją projektową i SST.

Dane określone w dokumentacji projektowej i w SST będą uważane za wartości docelowe, od których dopuszczalne są odchylenia w ramach określonego przedziału tolerancji. Cechy materiałów i elementów budowlanych muszą wykazywać zgodność z określonymi wymaganiami, a rozrzuty tych cech nie mogą przekraczać dopuszczalnego przedziału tolerancji.

W przypadku, gdy materiały lub roboty nie będą w pełni zgodne z dokumentacją projektową lub SST i wpłynie to na niezadowalającą jakość elementu budowlanego, to takie materiały zostaną zastąpione innymi, a elementy budowlane i wykonane ponownie na koszt Wykonawcy.

1.5.4. Zabezpieczenie terenu budowy

Wykonawca jest zobowiązany do zabezpieczenia terenu budowy w okresie trwania realizacji kontraktu aż do zakończenia i odbioru ostatecznego robót.

Przed przystąpieniem do robót Wykonawca przedstawi Inżynierowi do zatwierdzenia, uzgodniony z odpowiednim zarządem drogi i organem zarządzającym ruchem, projekt organizacji ruchu i zabezpieczenia robót w okresie trwania budowy. W zależności od potrzeb i postępu robót projekt organizacji ruchu powinien być na bieżąco aktualizowany przez Wykonawcę. Każda zmiana, w stosunku do zatwierdzonego projektu organizacji ruchu, wymaga każdorazowo ponownego zatwierdzenia projektu.

Wykonawca dostarczy, zainstaluje i będzie utrzymywać tymczasowe urządzenia zabezpieczające, w tym: ogrodzenia, poręcze, oświetlenie, sygnały i znaki ostrzegawcze oraz wszelkie inne środki niezbędne do ochrony robót, wygody społeczności i innych.

Wykonawca zapewni stałe warunki widoczności w dzień i w nocy tych zapór i znaków, dla których jest to nieodzowne ze względów bezpieczeństwa.

Wszystkie znaki, zapory i inne urządzenia zabezpieczające będą akceptowane przez Inżyniera.

W miejscach przylegających do dróg otwartych dla ruchu, Wykonawca ogrodzi lub wyraźnie oznakuje teren budowy, w sposób uzgodniony z Inżynierem/Kierownikiem projektu.

Wjazdy i wyjazdy z terenu budowy przeznaczone dla pojazdów i maszyn pracujących przy realizacji robót, Wykonawca odpowiednio oznakuje w sposób uzgodniony z Inżynierem/Kierownikiem projektu.

Fakt przystąpienia do robót Wykonawca obwieści publicznie przed ich rozpoczęciem w sposób uzgodniony z Inżynierem/Kierownikiem projektu oraz przez umieszczenie, w miejscach i ilościach określonych przez Inżyniera/Kierownika projektu, tablic informacyjnych, których treść będzie zatwierdzona przez Inżyniera/Kierownika projektu. Tablice informacyjne będą utrzymywane przez Wykonawcę w dobrym stanie przez cały okres realizacji robót.

Koszt zabezpieczenia terenu budowy nie podlega odrębnej zapłacie i przyjmuje się, że jest włączony w cenę kontraktową.

1.5.5. Ochrona środowiska w czasie wykonywania robót

Wykonawca ma obowiązek znać i stosować w czasie prowadzenia robót wszelkie przepisy dotyczące ochrony środowiska naturalnego.

W okresie trwania budowy i wykańczania robót Wykonawca będzie:

- utrzymywać teren budowy i wykopy w stanie bez wody stojącej,
- podejmować wszelkie uzasadnione kroki mające na celu stosowanie się do przepisów i norm dotyczących ochrony środowiska na terenie i wokół terenu budowy oraz będzie unikać uszkodzeń lub uciążliwości dla osób lub dóbr publicznych i innych, a wynikających z nadmiernego hałasu, wibracji, zanieczyszczenia lub innych przyczyn powstałych w następstwie jego sposobu działania

Stosując się do tych wymagań będzie miał szczególny wzgląd na:

- lokalizację baz, warsztatów, magazynów, składowisk, ukopów i dróg dojazdowych,
- środki ostrożności i zabezpieczenia przed:
 - zanieczyszczeniem zbiorników i cieków wodnych pyłami lub substancjami toksycznymi,
 - zanieczyszczeniem powietrza pyłami i gazami,
 - możliwością powstania pożaru.

1.5.6. Ochrona przeciwpożarowa

Wykonawca będzie przestrzegać przepisy ochrony przeciwpożarowej.

Wykonawca będzie utrzymywać, wymagany na podstawie odpowiednich przepisów sprawny sprzęt przeciwpożarowy, na terenie baz produkcyjnych, w pomieszczeniach biurowych, mieszkalnych, magazynach oraz w maszynach i pojazdach.

Materiały łatwopalne będą składowane w sposób zgodny z odpowiednimi przepisami i zabezpieczone przed dostępem osób trzecich.

Wykonawca będzie odpowiedzialny za wszelkie straty spowodowane pożarem wywołanym jako rezultat realizacji robót albo przez personel Wykonawcy.

1.5.7. Materiały szkodliwe dla otoczenia

Materiały, które w sposób trwały są szkodliwe dla otoczenia, nie będą dopuszczone do użycia.

Nie dopuszcza się użycia materiałów wywołujących szkodliwe promieniowanie o stężeniu większym od dopuszczalnego, określonego odpowiednimi przepisami.

Wszelkie materiały odpadowe użyte do robót będą miały aprobatę techniczną wydaną przez uprawnioną jednostkę, jednoznacznie określającą brak szkodliwego oddziaływania tych materiałów na środowisko.

Materiały, które są szkodliwe dla otoczenia tylko w czasie robót, a po zakończeniu robót ich szkodliwość zanika (np. materiały pyliste) mogą być użyte pod warunkiem przestrzegania wymagań technologicznych w budowaniu. Jeżeli wymagają tego odpowiednie przepisy Wykonawca powinien otrzymać zgodę na użycie tych materiałów od właściwych organów administracji państwowej.

Jeżeli Wykonawca użył materiałów szkodliwych dla otoczenia zgodnie ze specyfikacjami, a ich użycie spowodowało jakiegokolwiek zagrożenie środowiska, to konsekwencje tego poniesie Zamawiający.

1.5.8. Ochrona własności publicznej i prywatnej

Wykonawca odpowiada za ochronę instalacji na powierzchni ziemi i za urządzenia podziemne, takie jak rurociągi, kable itp. oraz uzyska od odpowiednich władz będących właścicielami tych urządzeń potwierdzenie informacji dostarczonych mu przez Zamawiającego w ramach planu ich lokalizacji. Wykonawca zapewni właściwe oznaczenie i zabezpieczenie przed uszkodzeniem tych instalacji i urządzeń w czasie trwania budowy.

Wykonawca zobowiązany jest umieścić w swoim harmonogramie rezerwę czasową dla wszelkiego rodzaju robót, które mają być wykonane w zakresie przełożenia instalacji i urządzeń podziemnych na terenie budowy i powiadomić Inżyniera/Kierownika projektu i władze lokalne o zamiarze rozpoczęcia robót. O faksie przypadkowego uszkodzenia tych instalacji Wykonawca bezzwłocznie powiadomi Inżyniera/Kierownika projektu i zainteresowane władze oraz będzie z nimi współpracował dostarczając wszelkiej pomocy potrzebnej przy dokonywaniu napraw. Wykonawca będzie odpowiadać za

wszelkie spowodowane przez jego działania uszkodzenia instalacji na powierzchni ziemi i urządzeń podziemnych wykazanych w dokumentach dostarczonych mu przez Zamawiającego.

Jeżeli teren budowy przylega do terenów z zabudową mieszkaniową, Wykonawca będzie realizować roboty w sposób powodujący minimalne niedogodności dla mieszkańców. Wykonawca odpowiada za wszelkie uszkodzenia zabudowy mieszkaniowej w sąsiedztwie budowy, spowodowane jego działalnością.

Inżynier/Kierownik projektu będzie na bieżąco informowany o wszystkich umowach zawartych pomiędzy Wykonawcą a właścicielami nieruchomości i dotyczących korzystania z własności i dróg wewnętrznych. Jednakże, ani Inżynier/Kierownik projektu ani Zamawiający nie będzie ingerował w takie porozumienia, o ile nie będą one sprzeczne z postanowieniami zawartymi w warunkach umowy.

1.5.9. Ograniczenie obciążeń osi pojazdów

Wykonawca będzie stosować się do ustawowych ograniczeń nacisków osi na drogach publicznych przy transporcie materiałów i wyposażenia na i z terenu robót. Wykonawca uzyska wszelkie niezbędne zezwolenia i uzgodnienia od właściwych władz co do przewozu nietypowych wagowo ładunków (ponadnormatywnych) i o każdym takim przewozie będzie powiadamiał Inżyniera/Kierownika projektu. Inżynier/Kierownik projektu może polecić, aby pojazdy nie spełniające tych warunków zostały usunięte z terenu budowy. Pojazdy powodujące nadmierne obciążenie osiowe nie będą dopuszczone na świeżo ukończony fragment budowy w obrębie terenu budowy i Wykonawca będzie odpowiadał za naprawę wszelkich robót w ten sposób uszkodzonych, zgodnie z poleceniami Inżyniera/Kierownika projektu.

1.5.10. Bezpieczeństwo i higiena pracy

Podczas realizacji robót Wykonawca będzie przestrzegać przepisów dotyczących bezpieczeństwa i higieny pracy.

W szczególności Wykonawca ma obowiązek zadbać, aby personel nie wykonywał pracy w warunkach niebezpiecznych, szkodliwych dla zdrowia oraz nie spełniających odpowiednich wymagań sanitarnych.

Wykonawca zapewni i będzie utrzymywał wszelkie urządzenia zabezpieczające, socjalne oraz sprzęt i odpowiednią odzież dla ochrony życia i zdrowia osób zatrudnionych na budowie oraz dla zapewnienia bezpieczeństwa publicznego.

Uznaje się, że wszelkie koszty związane z wypełnieniem wymagań określonych powyżej nie podlegają odrębnej zapłacie i są uwzględnione w cenie kontraktowej.

1.5.11. Ochrona i utrzymanie robót

Wykonawca będzie odpowiadał za ochronę robót i za wszelkie materiały i urządzenia używane do robót od daty rozpoczęcia do daty wydania potwierdzenia zakończenia robót przez Inżyniera/Kierownika projektu.

Wykonawca będzie utrzymywać roboty do czasu odbioru ostatecznego. Utrzymanie powinno być prowadzone w taki sposób, aby budowla drogowa lub jej elementy były w zadowalającym stanie przez cały czas, do momentu odbioru ostatecznego.

Jeśli Wykonawca w jakimkolwiek czasie zaniedba utrzymanie, to na polecenie Inżyniera/Kierownika projektu powinien rozpocząć roboty utrzymaniowe nie później niż w 24 godziny po otrzymaniu tego polecenia.

1.5.12. Stosowanie się do prawa i innych przepisów

Wykonawca zobowiązany jest znać wszystkie zarządzenia wydane przez władze centralne i miejscowe oraz inne przepisy, regulaminy i wytyczne, które są w jakikolwiek sposób związane z wykonywanymi robotami i będzie w pełni odpowiedzialny za przestrzeganie tych postanowień podczas prowadzenia robót.

Wykonawca będzie przestrzegać praw patentowych i będzie w pełni odpowiedzialny za wypełnienie wszelkich wymagań prawnych odnośnie znaków firmowych, nazw lub innych chronionych praw w odniesieniu do sprzętu, materiałów lub urządzeń użytych lub związanych z wykonywaniem robót i w sposób ciągły będzie informować Inżyniera/Kierownika projektu o swoich działaniach, przedstawiając kopie zezwoleń i inne odnośne dokumenty.

Wszelkie straty, koszty postępowania, obciążenia i wydatki wynikłe z lub związane z naruszeniem jakichkolwiek praw patentowych pokryje Wykonawca, z wyjątkiem przypadków, kiedy takie naruszenie wyniknie z wykonania projektu lub specyfikacji dostarczonej przez Inżyniera/Kierownika projektu.

1.5.13. Równoważność norm i zbiorów przepisów prawnych

Gdziekolwiek w dokumentach kontraktowych powołane są konkretne normy i przepisy, które spełniać mają materiały, sprzęt i inne towary oraz wykonane i zbadane roboty, będą obowiązywać postanowienia najnowszego wydania lub poprawionego wydania powołanych norm i przepisów o ile w warunkach kontraktu nie postanowiono inaczej.

W przypadku gdy powołane normy i przepisy są państwowe lub odnoszą się do konkretnego kraju lub regionu, mogą być również stosowane inne odpowiednie normy zapewniające równy lub wyższy poziom wykonania niż powołane normy lub przepisy, pod warunkiem ich sprawdzenia i pisemnego zatwierdzenia przez Inżyniera/Kierownika projektu.

Różnice pomiędzy powołanymi normami a ich proponowanymi zamiennikami muszą być dokładnie opisane przez Wykonawcę i przedłożone Inżynierowi/Kierownikowi projektu do zatwierdzenia.

1.5.14. Wykopaliska

Wszelkie wykopaliska, monety, przedmioty wartościowe, budowle oraz inne pozostałości o znaczeniu geologicznym lub archeologicznym odkryte na terenie budowy będą uważane za własność Zamawiającego. Wykonawca zobowiązany jest powiadomić Inżyniera/Kierownika projektu i postępować zgodnie z jego poleceniami. Jeżeli w wyniku tych poleceń

Wykonawca poniesie koszty i/lub wystąpią opóźnienia w robotach, Inżynier/ Kierownik projektu po uzgodnieniu z Zamawiającym i Wykonawcą ustali wydłużenie czasu wykonania robót i/lub wysokość kwoty, o którą należy zwiększyć cenę kontraktową.

2. MATERIAŁY

2.1. Akceptowanie użytych materiałów

Co najmniej na trzy tygodnie przed zaplanowanym wykorzystaniem jakichkolwiek materiałów przeznaczonych do robót Wykonawca przedstawi szczegółowe informacje dotyczące proponowanego źródła wytwarzania, zamawiania oraz odpowiednie świadectwa badania jakości w celu zatwierdzenia przez Inspektora nadzoru inwestorskiego. Zatwierdzenie jednego materiału z danego źródła nie oznacza automatycznego zatwierdzenia pozostałych materiałów z tego źródła.

Wykonawca zobowiązany jest do prowadzenia badań w celu udokumentowania, że materiały uzyskane z dopuszczalnego źródła w sposób ciągły spełniają wymagania ST w czasie prowadzenia robót.

Jeżeli materiały z akceptowanego źródła są niejednorodne lub nie zadawalającej jakości, Wykonawca powinien zmienić źródło zaopatrywania w materiały.

Materiały wykończeniowe stosowane na płaszczyznach widocznych z jednego miejsca powinny być z tej samej partii materiału w celu zachowania tych samych właściwości kolorystycznych w czasie całego procesu eksploatacji.

2.2. Pozyskiwanie materiałów miejscowych

Wykonawca odpowiada za uzyskanie pozwoleń od właścicieli i odnośnych władz na pozyskanie materiałów z jakichkolwiek źródeł miejscowych włączając w to źródła wskazane przez Inżyniera i jest zobowiązany dostarczyć Inżynierowi wymagane dokumenty przed rozpoczęciem eksploatacji źródeł.

Wykonawca przedstawi dokumentację zawierającą raporty z badań terenowych i laboratoryjnych oraz proponowaną przez siebie metodę wydobywania i selekcji do zatwierdzenia Inżynierowi.

Wykonawca ponosi odpowiedzialność za spełnienie wymagań ilościowych i jakościowych materiałów z jakiegokolwiek źródła.

Wykonawca poniesie wszystkie koszty, a w tym: opłaty, wynagrodzenia i jakiegokolwiek inne koszty związane z dostarczeniem materiałów do robót.

Humus i nadkład czasowo zdjęte z terenu wykopów, ukopów i miejsc pozyskania piasku i żwiru będą formowane w hałdy i wykorzystane przy zasypce i rekultywacji terenu po ukończeniu robót.

Wszystkie odpowiednie materiały pozyskane z wykopów na terenie budowy lub z innych miejsc wskazanych w dokumentach Umowy będą wykorzystane do robót lub odwiezione na odkład odpowiednio do wymagań Umowy lub wskazań Inżyniera.

Eksploatacja źródeł materiałów będzie zgodna z wszelkimi regulacjami prawnymi obowiązującymi na danym obszarze.

2.3. Wariantowe stosowanie materiałów

Jeśli dokumentacja projektowa lub ST przewidują możliwość wariantowego zastosowania rodzaju materiału w wykonywanych robotach, Wykonawca powiadomi Inżyniera o swoim zamiarze co najmniej 3 tygodnie przed użyciem materiału, albo w okresie dłuższym, jeśli będzie to wymagane dla badań prowadzonych przez Inżyniera. Wybrany i zaakceptowany rodzaj materiału nie może być później zmieniany bez zgody Inżyniera.

2.4. Materiały nie odpowiadające wymaganiom

Materiały nie odpowiadające wymaganiom zostaną przez Wykonawcę wywiezione z terenu budowy. Wbudowanie materiałów bez akceptacji Inspektora nadzoru inwestorskiego Wykonawca wykonuje na własne ryzyko licząc się z tym, że roboty nie zostaną przyjęte i nie będą zapłacone.

2.5. Inspekcja wytwórni materiałów i elementów

Wytwórnice materiałów i elementów, zarówno przed jak i po akceptacji Inspektora nadzoru inwestorskiego, mogą być kontrolowane w celu sprawdzenia zgodności stosowanych metod produkcyjnych z wymaganiami ST.

W czasie przeprowadzania inspekcji należy zapewnić:

- współpracę i pomoc Wykonawcy,
- wolny dostęp, w dowolnym czasie, do tych części wytwórni, gdzie odbywa się proces produkcji materiałów przeznaczonych do wbudowania na terenie budowy.

2.6. Przechowywanie i składowanie materiałów

Wykonawca zapewni, aby tymczasowo składowane materiały, (do czasu, gdy będą one potrzebne do wbudowania) były zabezpieczone przed zniszczeniem, zachowały swoją jakość i właściwości oraz były dostępne do kontroli przez Inspektora nadzoru inwestorskiego. Przechowywanie materiałów musi się odbywać na zasadach i w warunkach odpowiednich dla danego materiału oraz w sposób skutecznie zabezpieczający przed dostępem osób trzecich.

Wszystkie miejsca czasowego składowania materiałów powinny być po zakończeniu robót doprowadzone przez Wykonawcę do ich pierwotnego stanu.

3. SPRZĘT

Wykonawca jest zobowiązany do używania jedynie takiego sprzętu, który nie spowoduje niekorzystnego wpływu na jakość wykonywanych robót i będzie gwarantować przeprowadzenie robót, zgodnie z zasadami określonymi w PB i ST.

W przypadku braku ustaleń w wymienionych dokumentach, zasady pracy sprzętu powinny być uzgodnione i zaakceptowane przez Inspektora nadzoru inwestorskiego.

Sprzęt należący do Wykonawcy lub wynajęty do wykonania robót musi być utrzymany w dobrym stanie technicznym i w gotowości do pracy.

Wykonawca dostarczy, na żądanie, Inspektorowi nadzoru inwestorskiego kopie dokumentów potwierdzających dopuszczenie sprzętu do użytkowania, tam gdzie jest to wymagane przepisami.

Jeżeli przewiduje się możliwość wariantowego użycia sprzętu przy wykonywanych robotach, Wykonawca powiadomi Inspektora nadzoru inwestorskiego o swoim zamiarze wyboru i uzyska jego akceptację.

Wybrany sprzęt po akceptacji, nie może być później zmieniany bez zgody Inspektora.

Jakikolwiek sprzęt, maszyny, urządzenia i narzędzia nie gwarantujące zachowania warunków technologicznych, nie zostaną przez Inspektora nadzoru inwestorskiego dopuszczone do robót.

Wykonawca jest zobligowany do skalkulowania kosztów jednorazowych sprzętu w cenie jednostkowej robót, do których ten sprzęt jest przeznaczony. Koszty transportu sprzętu nie podlegają oddzielnej zapłacie.

4. TRANSPORT.

Wykonawca jest zobowiązany do stosowania jedynie takich środków transportu, które nie wpłyną niekorzystnie na jakość wykonywanych robót i właściwości przewożonych materiałów.

Liczba środków transportu powinna zapewniać prowadzenie robót zgodnie z zasadami określonymi w dokumentacji projektowej, SST i wskazaniach Inżyniera/ Kierownika projektu, w terminie przewidzianym umową.

Przy ruchu na drogach publicznych pojazdy będą spełniać wymagania dotyczące przepisów ruchu drogowego w odniesieniu do dopuszczalnych nacisków na oś i innych parametrów technicznych. Środki transportu nie spełniające tych warunków mogą być dopuszczone przez Inżyniera/Kierownika projektu, pod warunkiem przywrócenia stanu pierwotnego użytkowanych odcinków dróg na koszt Wykonawcy.

Wykonawca będzie usuwać na bieżąco, na własny koszt, wszelkie zanieczyszczenia, uszkodzenia spowodowane jego pojazdami na drogach publicznych oraz dojazdach do terenu budowy.

5. WYKONANIE ROBÓT

Wykonawca jest odpowiedzialny za prowadzenie robót zgodnie z warunkami umowy oraz za jakość zastosowanych materiałów i wykonywanych robót, za ich zgodność z dokumentacją projektową, wymaganiami SST, PZJ, projektem organizacji robót opracowanym przez Wykonawcę oraz poleceniami Inżyniera/Kierownika projektu.

Wykonawca jest odpowiedzialny za stosowane metody wykonywania robót.

Wykonawca jest odpowiedzialny za dokładne wytyczenie w planie i wyznaczenie wysokości wszystkich elementów robót zgodnie z wymiarami i rzędnymi określonymi w dokumentacji projektowej lub przekazanymi na piśmie przez Inżyniera/Kierownika projektu.

Błędy popełnione przez Wykonawcę w wytyczeniu i wyznaczaniu robót zostaną, usunięte przez Wykonawcę na własny koszt, z wyjątkiem, kiedy dany błąd okaże się skutkiem błędu zawartego w danych dostarczonych Wykonawcy na piśmie przez Inżyniera/ Kierownika projektu.

Sprawdzenie wytyczenia robót lub wyznaczenia wysokości przez Inżyniera/ Kierownika projektu nie zwalnia Wykonawcy od odpowiedzialności za ich dokładność.

Decyzje Inżyniera/Kierownika projektu dotyczące akceptacji lub odrzucenia materiałów i elementów robót będą oparte na wymaganiach określonych w dokumentach umowy, dokumentacji projektowej i w SST, a także w normach i wytycznych.

Przy podejmowaniu decyzji Inżynier/Kierownik projektu uwzględni wyniki badań materiałów i robót, rozrzuty normalnie występujące przy produkcji i przy badaniach materiałów, doświadczenia z przeszłości, wyniki badań naukowych oraz inne czynniki wpływające na rozważaną kwestię.

Polecenia Inżyniera/Kierownika projektu powinny być wykonywane przez Wykonawcę w czasie określonym przez Inżyniera/Kierownika projektu, pod groźbą zatrzymania robót. Skutki finansowe z tego tytułu poniesie Wykonawca

6. KONTROLA JAKOŚCI ROBÓT.

6.1. Program zapewnienia jakości

Wykonawca jest zobowiązany opracować i przedstawić do akceptacji Inżyniera/ Kierownika projektu program zapewnienia jakości. W programie zapewnienia jakości Wykonawca powinien określić, zamierzony sposób wykonywania robót, możliwości techniczne, kadrowe i plan organizacji robót gwarantujący wykonanie robót zgodnie z dokumentacją projektową, SST oraz ustaleniami.

Program zapewnienia jakości powinien zawierać:

a) część ogólną opisującą:

- organizację wykonania robót, w tym terminy i sposób prowadzenia robót,
- organizację ruchu na budowie wraz z oznakowaniem robót,
- sposób zapewnienia bhp.,
- wykaz zespołów roboczych, ich kwalifikacje i przygotowanie praktyczne,
- wykaz osób odpowiedzialnych za jakość i terminowość wykonania poszczególnych elementów robót,
- system (sposób i procedurę) proponowanej kontroli i sterowania jakością wykonywanych robót,
- wyposażenie w sprzęt i urządzenia do pomiarów i kontroli (opis laboratorium własnego lub laboratorium, któremu Wykonawca zamierza zlecić prowadzenie badań),
- sposób oraz formę gromadzenia wyników badań laboratoryjnych, zapis pomiarów, nastaw mechanizmów sterujących, a także wyciąganych wniosków i zastosowanych korekt w procesie technologicznym, proponowany sposób i formę przekazywania tych informacji Inżynierowi/Kierownikowi projektu;
- b) część szczegółową opisującą dla każdego asortymentu robót:
 - wykaz maszyn i urządzeń stosowanych na budowie z ich parametrami technicznymi oraz wyposażeniem w mechanizmy do sterowania i urządzenia pomiarowo-kontrolne,
 - rodzaje i ilość środków transportu oraz urządzeń do magazynowania i załadunku materiałów, spoiw, lepiszczy, kruszyw itp.,
 - sposób zabezpieczenia i ochrony ładunków przed utratą ich właściwości w czasie transportu,
 - sposób i procedurę pomiarów i badań (rodzaj i częstotliwość, pobieranie próbek, legalizacja i sprawdzanie urządzeń, itp.) prowadzonych podczas dostaw materiałów, wytwarzania mieszanek i wykonywania poszczególnych elementów robót,
 - sposób postępowania z materiałami i robotami nie odpowiadającymi wymaganiom.

6.2. Zasady kontroli jakości robót

Celem kontroli robót będzie takie sterowanie ich przygotowaniem i wykonaniem, aby osiągnąć założoną jakość robót.

Wykonawca jest odpowiedzialny za pełną kontrolę robót i jakości materiałów. Wykonawca zapewni odpowiedni system kontroli, włączając personel, laboratorium, sprzęt, zaopatrzenie i wszystkie urządzenia niezbędne do pobierania próbek i badań materiałów oraz robót.

Przed zatwierdzeniem systemu kontroli Inżynier/Kierownik projektu może zażądać od Wykonawcy przeprowadzenia badań w celu zademonstrowania, że poziom ich wykonywania jest zadowalający.

Wykonawca będzie przeprowadzać pomiary i badania materiałów oraz robót z częstotliwością zapewniającą stwierdzenie, że roboty wykonano zgodnie z wymaganiami zawartymi w dokumentacji projektowej i SST.

Minimalne wymagania co do zakresu badań i ich częstotliwość są określone w SST, normach i wytycznych.

W przypadku, gdy nie zostały one tam określone, Inżynier/ Kierownik projektu ustali jaki zakres kontroli jest konieczny, aby zapewnić wykonanie robót zgodnie z umową.

Wykonawca dostarczy Inżynierowi/Kierownikowi projektu świadectwa, że wszystkie stosowane urządzenia i sprzęt badawczy posiadają ważną legalizację, zostały prawidłowo wykalibrowane i odpowiadają wymaganiom norm określających procedury badań.

Inżynier/Kierownik projektu będzie mieć nieograniczony dostęp do pomieszczeń laboratoryjnych, w celu ich inspekcji.

Inżynier/Kierownik projektu będzie przekazywać Wykonawcy pisemne informacje o jakichkolwiek niedociągnięciach dotyczących urządzeń laboratoryjnych, sprzętu, zaopatrzenia laboratorium, pracy personelu lub metod badawczych.

Jeżeli niedociągnięcia te będą tak poważne, że mogą wpłynąć ujemnie na wyniki badań, Inżynier/Kierownik projektu natychmiast wstrzyma użycie do robót badanych materiałów i dopuści je do użycia dopiero wtedy, gdy niedociągnięcia w pracy laboratorium Wykonawcy zostaną usunięte i stwierdzona zostanie odpowiednia jakość tych materiałów.

Wszystkie koszty związane z organizowaniem i prowadzeniem badań materiałów ponosi Wykonawca.

6.3. Pobieranie próbek

Próbki będą pobierane losowo. Zaleca się stosowanie statystycznych metod pobierania próbek, opartych na zasadzie, że wszystkie jednostkowe elementy produkcji mogą być z jednakowym prawdopodobieństwem wytypowane do badań.

Inżynier/Kierownik projektu będzie mieć zapewnioną możliwość udziału w pobieraniu próbek.

Pojemniki do pobierania próbek będą dostarczone przez Wykonawcę i zatwierdzone przez Inżyniera/Kierownika projektu.

Próbki dostarczone przez Wykonawcę do badań wykonywanych przez Inżyniera/Kierownika projektu będą odpowiednio opisane i oznakowane, w sposób zaakceptowany przez Inżyniera/Kierownika projektu.

Na zlecenie Inżyniera/Kierownika projektu Wykonawca będzie przeprowadzać dodatkowe badania tych materiałów, które budzą wątpliwości co do jakości, o ile kwestionowane materiały nie zostaną przez Wykonawcę usunięte lub ulepszone z własnej woli. Koszty tych dodatkowych badań pokrywa Wykonawca tylko w przypadku stwierdzenia usterek; w przeciwnym przypadku koszty te pokrywa Zamawiający.

6.4. Badania i pomiary

Wszystkie badania i pomiary będą przeprowadzone zgodnie z wymaganiami norm. W przypadku, gdy normy nie obejmują jakiegokolwiek badania wymaganego w SST, stosować można wytyczne krajowe, albo inne procedury, zaakceptowane przez Inżyniera/ Kierownika projektu.

Przed przystąpieniem do pomiarów lub badań, Wykonawca powiadomi Inżyniera/ Kierownika projektu o rodzaju, miejscu i terminie pomiaru lub badania. Po wykonaniu pomiaru lub badania, Wykonawca przedstawi na piśmie ich wyniki do akceptacji Inżyniera/ Kierownika projektu.

6.5. Raporty z badań

Wykonawca będzie przekazywać Inżynierowi/Kierownikowi projektu kopie raportów z wynikami badań jak najszybciej, nie później jednak niż w terminie określonym w programie zapewnienia jakości.

Wyniki badań (kopie) będą przekazywane Inżynierowi/Kierownikowi projektu na formularzach według dostarczonego przez niego wzoru lub innych, przez niego zaaprobowanych.

6.6. Badania prowadzone przez Inżyniera/Kierownika projektu

Inżynier/Kierownik projektu jest uprawniony do dokonywania kontroli, pobierania próbek i badania materiałów w miejscu ich wytwarzania/pozyskiwania, a Wykonawca i producent materiałów powinien udzielić mu niezbędnej pomocy.

Inżynier/Kierownik projektu, dokonując weryfikacji systemu kontroli robót prowadzonego przez Wykonawcę, poprzez między innymi swoje badania, będzie oceniać zgodność materiałów i robót z wymaganiami SST na podstawie wyników własnych badań kontrolnych jak i wyników badań dostarczonych przez Wykonawcę.

Inżynier/Kierownik projektu powinien pobierać próbki materiałów i prowadzić badania niezależnie od Wykonawcy, na swój koszt. Jeżeli wyniki tych badań wykażą, że raporty Wykonawcy są niewiarygodne, to Inżynier/Kierownik projektu oprze się wyłącznie na własnych badaniach przy ocenie zgodności materiałów i robót z dokumentacją projektową i SST. Może również zlecić, sam lub poprzez Wykonawcę, przeprowadzenie powtórnych lub dodatkowych badań niezależnemu laboratorium. W takim przypadku całkowite koszty powtórnych lub dodatkowych badań i pobierania próbek poniesione zostaną przez Wykonawcę.

6.7. Certyfikaty i deklaracje

Inżynier/Kierownik projektu może dopuścić do użycia tylko te materiały, które posiadają:

- certyfikat na znak bezpieczeństwa wykazujący, że zapewniono zgodność z kryteriami technicznymi określonymi na podstawie Polskich Norm, aprobat technicznych oraz właściwych przepisów i dokumentów technicznych,
- deklarację zgodności lub certyfikat zgodności z: Polską Normą lub aprobatą techniczną, w przypadku wyrobów, dla których nie ustanowiono Polskiej Normy, jeżeli nie są objęte certyfikacją określoną w pkt 1i które spełniają wymogi SST.

W przypadku materiałów, dla których ww. dokumenty są wymagane przez SST, każda partia dostarczona do robót będzie posiadać te dokumenty, określające w sposób jednoznaczny jej cechy.

Produkty przemysłowe muszą posiadać ww. dokumenty wydane przez producenta, a w razie potrzeby poparte wynikami badań wykonanych przez niego. Kopie wyników tych badań będą dostarczone przez Wykonawcę Inżynierowi/Kierownikowi projektu.

Jakiegokolwiek materiały, które nie spełniają tych wymagań będą odrzucone.

6.8. Dokumenty budowy

(1) Dziennik budowy

Dziennik budowy jest wymaganym dokumentem prawnym obowiązującym Zamawiającego i Wykonawcę w okresie od przekazania Wykonawcy terenu budowy do końca okresu gwarancyjnego. Odpowiedzialność za prowadzenie dziennika budowy zgodnie z obowiązującymi przepisami [2] spoczywa na Wykonawcy.

Zapisy w dzienniku budowy będą dokonywane na bieżąco i będą dotyczyć przebiegu robót, stanu bezpieczeństwa ludzi i mienia oraz technicznej i gospodarczej strony budowy.

Każdy zapis w dzienniku budowy będzie opatrzony datą jego dokonania, podpisem osoby, która dokonała zapisu, z podaniem jej imienia i nazwiska oraz stanowiska służbowego. Zapisy będą czytelne, dokonane trwałą techniką, w porządku chronologicznym, bezpośrednio jeden pod drugim, bez przerw.

Załączone do dziennika budowy protokoły i inne dokumenty będą oznaczone kolejnym numerem załącznika i opatrzone datą i podpisem Wykonawcy i Inżyniera/ Kierownika projektu.

Do dziennika budowy należy wpisywać w szczególności:

- datę przekazania Wykonawcy terenu budowy,
- datę przekazania przez Zamawiającego dokumentacji projektowej,
- datę uzgodnienia przez Inżyniera/Kierownika projektu programu zapewnienia jakości i harmonogramów robót,
- terminy rozpoczęcia i zakończenia poszczególnych elementów robót,
- przebieg robót, trudności i przeszkody w ich prowadzeniu, okresy i przyczyny przerw w robotach,
- uwagi i polecenia Inżyniera/Kierownika projektu,
- daty zarządzenia wstrzymania robót, z podaniem powodu,
- zgłoszenia i daty odbiorów robót zanikających i ulegających zakryciu, częściowych i ostatecznych odbiorów robót,
- wyjaśnienia, uwagi i propozycje Wykonawcy,
- stan pogody i temperaturę powietrza w okresie wykonywania robót podlegających ograniczeniom lub wymaganiom szczególnym w związku z warunkami klimatycznymi,
- zgodność rzeczywistych warunków geotechnicznych z ich opisem w dokumentacji projektowej,
- dane dotyczące czynności geodezyjnych (pomiarowych) dokonywanych przed i w trakcie wykonywania robót,
- dane dotyczące sposobu wykonywania zabezpieczenia robót,
- dane dotyczące jakości materiałów, pobierania próbek oraz wyniki przeprowadzonych badań z podaniem, kto je przeprowadzał,
- wyniki prób poszczególnych elementów budowlanych z podaniem, kto je przeprowadzał,
- inne istotne informacje o przebiegu robót.

Propozycje, uwagi i wyjaśnienia Wykonawcy, wpisane do dziennika budowy będą przedłożone Inżynierowi/Kierownikowi projektu do ustosunkowania się.

Decyzje Inżyniera/Kierownika projektu wpisane do dziennika budowy Wykonawca podpisuje z zaznaczeniem ich przyjęcia lub zajęciem stanowiska.

Wpis projektanta do dziennika budowy obliguje Inżyniera/Kierownika projektu do ustosunkowania się. Projektant nie jest jednak stroną umowy i nie ma uprawnień do wydawania poleceń Wykonawcy robót.

(2) Książka obmiarów

Książka obmiarów stanowi dokument pozwalający na rozliczenie faktycznego postępu każdego z elementów robót.

Obmiary wykonanych robót przeprowadza się w sposób ciągły w jednostkach przyjętych w kosztorysie i wpisuje do książki obmiarów.

(3) Dokumenty laboratoryjne

Dzienniki laboratoryjne, deklaracje zgodności lub certyfikaty zgodności materiałów, orzeczenia o jakości materiałów, recepty robocze i kontrolne wyniki badań Wykonawcy będą gromadzone w formie uzgodnionej w programie zapewnienia jakości. Dokumenty te stanowią załączniki do odbioru robót. Winny być udostępnione na każde życzenie Inżyniera/Kierownika projektu.

(4) Pozostałe dokumenty budowy

Do dokumentów budowy zalicza się, oprócz wymienionych w punktach (1) - (3) następujące dokumenty:

- pozwolenie na realizację zadania budowlanego,
- protokoły przekazania terenu budowy,
- umowy cywilno-prawne z osobami trzecimi i inne umowy cywilno-prawne,
- protokoły odbioru robót,
- protokoły z narad i ustaleń,
- korespondencję na budowie.

(5) Przechowywanie dokumentów budowy

Dokumenty budowy będą przechowywane na terenie budowy w miejscu odpowiednio zabezpieczonym.

Zaginięcie któregośkolwiek z dokumentów budowy spowoduje jego natychmiastowe odtworzenie w formie przewidzianej prawem.

Wszelkie dokumenty budowy będą zawsze dostępne dla Inżyniera/Kierownika projektu i przedstawiane do wglądu na życzenie Zamawiającego.

7. OBMIAR ROBÓT.

7.1. Ogólne zasady obmiaru robót

Prowadzenie obmiarów Robót jest niezbędne tylko dla robót, które zgodnie z zapisami umowy rozliczane będą na podstawie cen jednostkowych i ilości rzeczywiście wykonanych robót i do nich się odnoszą wszystkie ustalenia tego punktu. Dla mów ryczałtowych obmiar sprowadza się jedynie do szacunkowego określenia zaawansowania Robót np. dla potrzeb wystawienia przejściowej faktury.

7.2. Urządzenia i sprzęt pomiarowy

Do pomiaru używane będą tylko sprawne narzędzia pomiarowe, posiadające czytelną skalę, jednoznacznie określającą wykonany pomiar.

Urządzenia i sprzęt pomiarowy zostaną dostarczone przez Wykonawcę. Jeżeli urządzenia te lub sprzęt wymagają badań atestujących to Wykonawca będzie posiadać ważne świadectwa legalizacji.

Wszystkie urządzenia pomiarowe będą przez Wykonawcę utrzymywane w dobrym stanie, w całym okresie trwania robót.

7.3. Czas przeprowadzania obmiaru

Obmiary będą przeprowadzane przed ostatecznym odbiorem robót, a także w przypadku występowania dłuższych przerw w robotach oraz w przypadku zmiany Wykonawcy.

7.4. Wykonywanie obmiaru robót

Roboty pomiarowe do obmiaru oraz nieodzwonne obliczenia wykonywane będą w sposób zrozumiały i jednoznaczny.

Wykonany obmiar robót zawierać będzie: podstawę wyceny i opis robót, ilość przedmiarową robót (z kosztorysu ofertowego), datę obmiaru, miejsce obmiaru przez podanie: nr pomieszczenia, nr detalu, elementu, wykonanie szkicu pomocniczego,

obmiar robót z podaniem składowych obmiaru w kolejności:

długość x szerokość x głębokość x wysokość x ilość = wynik obmiaru,

ilość robót wykonanych od początku budowy,

dane osoby sporządzającej obmiar.

8. ODBIÓR ROBÓT

8.1. Rodzaje odbiorów

Roboty podlegają następującym odbiorom robót, dokonywanym przez Inspektora:

- odbiorowi robót zanikających i ulegających zakryciu,
- odbiorowi częściowemu, elementów robót,

- odbiorowi końcowemu, ostatecznemu,
- odbiorowi pogwarancyjnemu.

8.2. Odbiór robót zanikających i ulegających zakryciu

Odbiór robót zanikających i ulegających zakryciu polega na finalnej ocenie ilości i jakości wykonywanych robót, które w dalszym procesie realizacji ulegną zakryciu.

Odbioru robót dokonuje Inspektor.

Gotowość danej części robót zgłasza Wykonawca wpisem do dziennika budowy i jednoczesnym powiadomieniem Inspektora. Odbiór przeprowadzony będzie niezwłocznie, nie później jednak, niż w ciągu 3 dni od daty zgłoszenia wpisem do dziennika budowy i powiadomieniem o tym także Inspektora.

8.3. Odbiór częściowy

Odbiór częściowy polega na ocenie ilości i jakości wykonanych części robót.

Odbioru robót dokonuje Inspektor.

Gotowość danej części robót do odbioru zgłasza Wykonawca wpisem do dziennika budowy z jednoczesnym powiadomieniem Inspektora. Odbiór przeprowadzony będzie niezwłocznie, nie później jednak, niż w ciągu 3 dni od daty zgłoszenia wpisem do dziennika budowy i powiadomienia o tym fakcie Inspektora.

8.4. Odbiór ostateczny (końcowy)

Odbiór ostateczny polega na finalnej ocenie rzeczywistego wykonania robót w odniesieniu do ich ilości, jakości i wartości. Całkowite zakończenie robót oraz gotowość do odbioru ostatecznego będzie stwierdzona przez Wykonawcę wpisem do dziennika budowy z bezzwłocznym powiadomieniem na piśmie o tym fakcie Inspektora.

Osiągnięcie gotowości do odbioru musi potwierdzić wpisem do dziennika budowy Inspektor nadzoru inwestorskiego. Wykonawca przekaze Inspektorowi nadzoru kompletny operat kolaudacyjny, zawierający dokumenty zgodnie z wykazem zawartym w pkt. 7.6. niniejszej OST. W terminie 7 dni od daty potwierdzenia gotowości do odbioru Inwestor powiadomi pisemnie Wykonawcę o dacie rozpoczęcia odbioru i składzie powołanej komisji kolaudacyjnej. Rozpoczęcie prac komisji nastąpi nie później niż przed upływem terminu określonego w umowie.

Komisja odbierająca roboty dokona ich oceny jakościowej na podstawie przedłożonych dokumentów, wyników badań i pomiarów, oceny wizualnej oraz zgodności wykonania robót z PB, PN i ST. W toku odbioru ostatecznego komisja zapozna się z realizacją robót, zwłaszcza w zakresie wykonania robót uzupełniających i robót poprawkowych.

W przypadku niewykonania wyznaczonych robót poprawkowych lub robót uzupełniających komisja przerwie swoje czynności i ustali nowy termin odbioru ostatecznego.

W przypadku stwierdzenia przez komisję, że jakość wykonanych robót w poszczególnych asortymentach nieznacznie odbiega od wymaganej według PB lub ST z uwzględnieniem tolerancji i nie ma większego wpływu na cechy eksploatacyjne obiektu i bezpieczeństwo osób i mienia, komisja dokona potrąceń, oceniając pomniejszoną wartość wykonanych robót w stosunku do wymagań przyjętych w umowie.

8.5. Odbiór pogwarancyjny

Odbiór pogwarancyjny polega na ocenie wykonanych robót związanych z usunięciem wad stwierdzonych przy odbiorze ostatecznym i zaistniałych w okresie gwarancyjnym. Odbiór pogwarancyjny będzie dokonany na podstawie oceny wizualnej obiektu z uwzględnieniem zasad odbioru ostatecznego.

8.6. Dokumenty odbioru ostatecznego

Podstawowym dokumentem do dokonania odbioru ostatecznego robót jest protokół odbioru ostatecznego sporządzony wg wzoru ustalonego przez Inwestora.

Do odbioru ostatecznego Wykonawca jest zobowiązany przygotować operat kolaudacyjny zawierający:

- PB powykonawczy z naniesionymi zmianami wykonawczymi.
- Dziennik budowy – oryginał i kopię,
- Obmiar robót (jeśli wymagany),
- Wyniki pomiarów kontrolnych (operaty geodezyjne),
- Atesty jakościowe wbudowanych materiałów,
- Dokumenty potwierdzające legalizację wbudowanych urządzeń,
- Sprawozdania techniczne z prób ruchowych,
- Protokoły prób i badań,
- Protokoły odbioru robót zanikających,
- Rozliczenie z demontażu,
- Wykaz wbudowanych urządzeń i przekazywanych instrukcji obsługi,
- Wykaz przekazywanych kluczy,
- Oświadczenia osób funkcyjnych na budowie wymagane Prawem Budowlanym,
- Inne dokumenty wymagane przez Inwestora.

W przypadku, gdy zdaniem komisji, roboty pod względem przygotowania dokumentacyjnego nie będą gotowe do odbioru ostatecznego, komisja w porozumieniu z Wykonawcą wyznaczy ponowny termin tego odbioru.

Wszystkie zarządzone przez komisję roboty poprawkowe lub uzupełniające będą zestawione wg wzoru ustalonego przez Inwestora, wykonane i zgłoszone pismem przez Wykonawcę do odbioru w terminie ustalonym przez komisję.

9. PODSTAWY PŁATNOŚCI

9.1. Ustalenia ogólne

Dla poszczególnych zakresów Robót podstawą płatności jest globalna wartość Robót ustalona w dokumentach umownych dla danego zakresu rzeczowego.

Cena uwzględnia wszystkie czynności, wymagania i badania składające się na jej wykonanie, określone w ST i PB.

Cena obejmuje:

- robociznę,
- wartość zużytych materiałów wraz z kosztami ich zakupu,
- wartość pracy sprzętu wraz z kosztami jednorazowymi (sprowadzenia sprzętu na plac budowy i z powrotem, montaż i demontaż na stanowisku pracy),
- koszty pośrednie, w skład których wchodzi: płace personelu i kierownictwa zakładu, pracowników nadzoru i laboratorium, wydatki dotyczące bhp, usługi obce na rzecz budowy, ubezpieczenia, koszty zarządu przedsiębiorstwa Wykonawcy, koszty eksploatacji zaplecza,
- zysk kalkulacyjny zawierający ewentualne ryzyko Wykonawcy z tytułu wydatków, które mogą wystąpić w czasie realizacji robót.

Podstawą do wystawienia faktury za wykonanie robót będzie, potwierdzony przez Inspektora Nadzoru, protokół częściowego wykonania i odbioru robót ustalony w oparciu o procentowe zaawansowanie robót w danej branży dla poszczególnych elementów robót. Szczegóły rozliczenia Wykonawcy z Inwestorem regulują zapisy umowy.

9.2. Warunki Umowy i wymagania ogólne OST

Koszt dostosowania się do wymagań warunków Umowy i wymagań ogólnych zawartych w niniejszej OST obejmuje wszystkie warunki określone w wymienionych dokumentach, a nie wyszczególnione w kosztorysie.

10. PRZEPISY ZWIĄZANE

- Ustawa z dnia 7 lipca 1994 r. - Prawo budowlane (Dz.U. z 2003r. Nr 207, poz. 2016 z późniejszymi zmianami)
- Ustawa z dnia 21 marca 1985r. o drogach publicznych (Dz.U. z 2000r.Nr 71, poz. 838 z późniejszymi zmianami)
- Rozporządzenie Ministra Infrastruktury z dnia 26.06.2002r. w sprawie dziennika budowy montażu i rozbiórki tablicy informacyjnej oraz ogłoszenia zawierającego dane dotyczące bezpieczeństwa pracy i ochrony zdrowia (Dz.U. z 2002r.Nr 108, poz. 953).
- Rozporządzenie Ministra Infrastruktury z dnia 6 lutego 2003r. w sprawie bezpieczeństwa pracy i higieny pracy podczas wykonywania robót budowlanych (Dz.U. z 2003r.Nr 47, poz. 401)
- Rozporządzenie Ministra Infrastruktury z dnia 2 września 2004r w sprawie szczegółowego zakresu i formy dokumentacji projektowej, specyfikacji technicznych wykonania i odbioru robót budowlanych oraz programu funkcjonalno-użytkowego.
- Rozporządzenie Ministra Infrastruktury z dnia 23 czerwca 2003r. w sprawie informacji dotyczącej bezpieczeństwa pracy i ochrony zdrowia oraz planu bezpieczeństwa i ochrony zdrowia. (Dz. U. 120, poz. 1126)
- „Warunki techniczne wykonania i odbioru robót budowlano-montażowych” Arkady, Warszawa 1997
- Ustawa o wyrobach budowlanych z dnia 16 kwietnia 2004 (Dz.U.04.92.881).

SZCZEGÓŁOWA SPECYFIKACJA TECHNICZNA WYKONANIA I ODBIORU ROBÓT BUDOWLANYCH

SST- 01.00 ROBOTY ROZBIÓRKOWE

1. WSTĘP

1.1. Przedmiot ST

Przedmiotem niniejszej szczegółowej specyfikacji technicznej są wymagania dotyczące wykonania i odbioru robót rozbiórkowych w związku z **Zagospodarowaniem terenu przy punkcie przedszkolnym w Mierzynie – ETAP 2**

Klasyfikacja wg Wspólnego Słownika Zamówień (CPV)

Grupa	Klasa	Kategoria	Opis
45100000-8			Przygotowanie terenu pod budowę
	45110000-1		Roboty w zakresie burzenia i rozbiórki obiektów budowlanych, roboty ziemne
		45111000-8	Roboty w zakresie burzenia, roboty ziemne

1.2. Zakres stosowania ST

Szczegółowa specyfikacja techniczna jest dokumentem będącym podstawą do udzielenie zamówienia i zawarcia umowy na wykonanie robót ziemnych i rozbiórkowych zawartych w pkt. 1.1.

1.3. Określenia podstawowe

Głębokość wykopu - różnica rzędnej terenu i rzędnej dna robot ziemnych po wykonaniu warstwy ziemi urodzajnej.

Wykop płytki - wykop, którego głębokość jest mniejsza niż 1 m.

Wykop średni - wykop, którego głębokość jest zawarta w granicach od 1 do 3 m.

Wykop głęboki - wykop, którego głębokość przekracza 3 m.

Ukop - miejsce pozyskania gruntu do wykonania zasypki lub nasypów, położony w obrębie obiektu kubaturowego.

Dokop - miejsce pozyskania gruntu do wykonania zasypki wykopu fundamentowego lub wykonania nasypów, położone poza placem budowy.

Odkład - miejsce wbudowania lub składowania (odwiezienia) gruntów pozyskanych w czasie wykonywania wykopów, a niewykorzystanych do budowy obiektu oraz innych prac związanych z tym obiektem.

Wskaźnik zagęszczenia gruntu - wielkość charakteryzująca stan zagęszczenia gruntu, określona według wzoru:

$$I_s = \frac{p_d}{p_{ds}}$$

gdzie:

p_d gęstość objętościowa szkieletu zagęszczonego gruntu, [mg/m³]

p_{ds} maksymalna gęstość objętościowa szkieletu gruntowego przy wilgotności optymalnej, określona w normalnej próbie Proctora, zgodnie z PN-88B-04481, służąca do oceny zagęszczenia gruntu w robotach ziemnych.

Wskaźnik różnoziarnistości - wielkość charakteryzująca zagęszczalność gruntów niespoistych, określona wg wzoru:

$$U = \frac{d_{60}}{d_{10}}$$

gdzie:

d_{60} średnica oczek sita, przez które przechodzi 60% gruntu, [mm]

d_{10} średnica oczek sita, przez które przechodzi 10% gruntu, [mm]

1.4. Zakres robót objętych ST

Ustalenia zawarte w niniejszej szczegółowej specyfikacji technicznej dotyczą zasad prowadzenia robót rozbiórkowych w czasie budowy i obejmują:

Roboty rozbiórkowe:

- rozbiórka istniejącego boiska asfaltowego wraz z podbudową
 - segregacja odpadów, transport i utylizacja
 - przygotowanie placu pod planowaną inwestycję
- demontaż elementów zagospodarowania boiska:
 - demontaż masztu apelowego wraz z fundamentem
 - demontaż obrzeży bieżni do biegania
 - demontaż obrzeży bieżni do skoku w dal
 - demontaż drążków gimnastycznych 2 szt.
 - demontaż drabinek gimnastycznych 1 szt.
 - demontaż równoważni 1 szt.
 - demontaż ławki do przebijania 1szt.
 - demontaż tablic do kosza 2 szt.
 - demontaż bramek piłkarskich 2szt.

- rozbiórka fragmentu chodnika z betonowych płyt chodnikowych
 - demontaż ogrodzenia piłkochwykowego od strony ul. Weleckiej
 - demontaż ogrodzenia z siatki i kątowników
- demontaż furtek 2 szt. oraz bramy z kątowników i siatki

2. MATERIAŁY

2.1. Zasady wykorzystania gruntów

Materiałem stosowanym do zasypania wykopów i wykonania nasypów są grunty rodzime, jeżeli tylko spełniają warunki, że nie są to grunty organiczne, materiały agresywne w stosunku do budowl, odpady chemiczne, odpady ze spalania śmieci, grunty zawierające frakcje powyżej 100 mm.

Przy określaniu przydatności gruntów do wykonywania nasypów i zasypów należy uwzględnić mechaniczne właściwości gruntów, a przede wszystkim ścisłość i wytrzymałość gruntów na ścinanie, w celu ustalenia równowagi i stateczności budowli ziemnych (lub skarp wykopu).

Grunty uzyskane przy wykonywaniu wykopów powinny być przez Wykonawcę wykorzystane w maksymalnym stopniu do zasypek i nasypów. W razie ich nieprzydatności zasyp wykonać piaskiem średnim lub pospółką zagęszczoną do $I_d=0,98$, grunt zagęszczać warstwami co 30cm.

Grunty przydatne do budowy nasypów lub do zasypania wykopów mogą być wywiezione poza teren budowy tylko wówczas, gdy stanowią nadmiar objętości robót ziemnych lub gdy w obrębie placu budowy brakuje miejsca do ich składowania i za zezwoleniem Inspektora nadzoru. Jeżeli grunty przydatne, uzyskane przy wykonaniu wykopów, nie będąc nadmiarem objętości robót ziemnych, zostały za zgodą Inspektora nadzoru wywiezione przez Wykonawcę poza teren budowy z przeznaczeniem innym niż budowa nasypów lub wykonanie prac objętych kontraktem, Wykonawca jest zobowiązany do dostarczenia równoważnej objętości gruntów przydatnych ze źródeł własnych, zaakceptowanych przez Inspektora nadzoru.

Grunty i materiały nieprzydatne do budowy nasypów, powinny być wywiezione przez Wykonawcę na stały odkład poza teren inwestycji. Zapewnienie terenów na odkład należy do obowiązków Wykonawcy, o ile nie określono tego inaczej w umowie.

Inspektor nadzoru może nakazać pozostawienie na terenie budowy gruntów, których czasowa nieprzydatność wynika jedynie z powodu zamarznięcia lub nadmiernej wilgotności.

Inne materiały wbudowane nie występują.

Elementy małej architektury i istniejące urządzenia sportowe zostaną zdemontowane przez Wykonawcę.

Materiały z rozbiórki stanowią własność Wykonawcy i powinny być na jego koszt usunięte z zachowaniem przepisów ochrony środowiska.

Materiały przewidziane do powtórnego użycia należy zagospodarować w porozumieniu z Inżynierem i w miejscu przez niego wskazanym.

3. SPRZĘT

3.1. Roboty ziemne i rozbiórkowe

Wykonawca jest zobowiązany do używania sprzętu, który nie spowoduje niekorzystnego wpływu na właściwości gruntu zarówno w miejscu jego naturalnego zalegania, jak też w czasie odpajania.

Do wykonania wykopów Wykonawca powinien użyć koparek podsiębirnych o pojemności łyżki 0,6m³.

W ostatniej fazie robót ziemnych (20 cm -wybrać ręcznie) stosować należy sprzęt ręczny:

- łopaty,
- kilofy itp.

Do zagęszczania powinien być używany sprzęt określony przez Wykonawcę i zaakceptowany przez

Inspektora np.:

- ubijadła mechaniczne,
- małe walce wibracyjne.

Pozostały sprzęt używany przy wykonywaniu robót ziemnych, np.:

- sprzężarki i młoty pneumatyczne,
- piły do cięcia betonu,
- koparki hydrauliczne z odpowiednim osprzętem kruszącym,
- samochód samowładowczy 5t
- spycharka gąsienicowa 75KM
- spycharka gąsienicowa 100KM
- żuraw samochodowy o udźwigu dostosowanym do ciężaru demontowanych elementów i planowanego zasięgu pracy

Do robót rozbiórkowych np.:

- sprzężarki i młoty pneumatyczne,
- piły do cięcia betonu,
- koparki hydrauliczne z odpowiednim osprzętem kruszącym,
- żuraw samochodowy o udźwigu dostosowanym do ciężaru demontowanych elementów i planowanego zasięgu pracy (w zależności od przyjętej przez wykonawcę robót lokalizacji stanowiska roboczego żurawia),

- koparki, ładowarki, samochody samowyładowcze – do załadunku i wywozu materiałów rozbiórki.

4. TRANSPORT

Wybór środków transportowych (taczki, przenośniki taśmowe, wózki, samochody wywrotki lub inne) oraz metod transportu powinien być dostosowany do kategorii gruntu (materiału), jego objętości, technologii odspajania i załadunku oraz odległości transportu. Wydajność środków transportowych powinna być ponadto dostosowana do wydajności sprzętu stosowanego do urabiania i wbudowania gruntu (materiału). Używane środki transportu nie mogą przekraczać dopuszczalnych gabarytów i nacisków na oś.

Transport gruntu i transport materiałów przy wykopach powinny odbywać się poza prawdopodobnym klinem odłamu gruntu. Środki transportowe pod załadunek gruntu powinny być ustawione w odległości nie mniejszej niż 2,0 m (taczki można ustawić w odległości mniejszej) od skarpy. Rozstaw środków transportowych pomiędzy sobą powinien wynosić co najmniej 1,5 m.

Ukopany grunt powinien być bezzwłocznie przetransportowany na miejsce wskazane przez Inspektora Nadzoru lub na odkład tymczasowy, przygotowany do składowania gruntu przewidzianego do zasypywania niezabudowanych wykopów.

W przypadku przygotowania odkładów gruntów przeznaczonych do zasypywania, odległość podnóża skarpy odkładu od górnej krawędzi wykopu powinna wynosić:

- a) na gruntach przepuszczalnych - nie mniej niż 3,0m,
- b) na gruntach nieprzepuszczalnych - nie mniej niż 5,0m.

Dla odkładów znajdujących się w sąsiedztwie ściany wykopu zabezpieczonej obudową lub ścianką szczelną należy przeprowadzić obliczenia statyczne stateczności w/w obudowy ścian wykopu z uwzględnieniem obciążeń od składowanego gruntu.

Zwiększenie odległości transportu ponad wartości zatwierdzone lub przewidziane w projekcie organizacji robót, nie może być podstawą roszczeń Wykonawcy, dotyczących dodatkowej zapłaty za transport, o ile zwiększone odległości nie zostały wcześniej zaakceptowane na piśmie przez Inspektora nadzoru.

W trakcie wywozu gruntu z wykopów należy dbać o utrzymywanie w czystości okolicznych utwardzonych dróg, przede wszystkim poprzez mycie kół samochodów przed wyjazdem z placu budowy.

5. WYKONANIE ROBÓT

5.1. Wymagania ogólne

Ogólne wymagania dotyczące wykonania robót podano w ST-00.00 „Wymagania ogólne” pkt. 5.1.

5.2. Roboty przygotowawcze

Przed przystąpieniem do robót rozbiórkowych należy:

- miejsce prac oznakować zgodnie z wymogami BHP,
- zapoznać pracowników z programem rozbiórki i poinstruować o bezpiecznym sposobie jej wykonania.

Należy zapewnić bezpieczeństwo pracy robotników oraz osób postronnych mogących znaleźć się w pobliżu miejsca (strefy) rozbiórki.

Roboty prowadzić zgodnie z rozporządzeniem Ministra Infrastruktury z dnia 06.02.2003 r. (Dz.U. Nr 47poz. 401) w sprawie bezpieczeństwa i higieny pracy podczas wykonywania robót budowlanych.

Usunięcie z placu budowy obiektów i przedmiotów stanowiących przeszkodę przy robotach ziemnych

Przed przystąpieniem do robót ziemnych należy dokładnie zapoznać się z dokumentacją projektową, a w szczególności z projektem zagospodarowania, na którym naniesiono istniejące uzbrojenie terenu.

Wszelkie przedmioty podlegające usunięciu, jak rozbierane obiekty budowlane, istniejące fundamenty, piwnice itp., znajdujące się na obszarze, na którym mają być wykonywane roboty ziemne, powinny być przed rozpoczęciem tych robót usunięte, gdy znajdują się na terenie lub na głębokości do 1 m poniżej terenu. Przedmioty znajdujące się głębiej mogą być usuwane w czasie wykonywania robót budowlanych, z zastrzeżeniem, że poziom, na którym mają znajdować się pracownicy usuwający przeszkodę, nie powinien być zagłębiony więcej niż 1 m w stosunku do poziomu osiągniętego przy wykonywaniu wykopu.

Nie należy usuwać stałych kabli i wszelkiego rodzaju przewodów lub kanałów bez uzgodnienia z właścicielami powyższych sieci, a roboty ziemne należy wykonać w sposób uzgodniony z instytucją sprawującą nadzór nad tym urządzeniami.

Budowle lub pozostałości fundamentów, ścian, murów i inne obiekty mogą nie być usuwane, gdy pozostawienie ich w gruncie lub na nim i ewentualne wykorzystanie zostało przewidziane w zatwierdzonym projekcie, w pozwoleniu na budowę lub w przyjętym do wiadomości przez organa państwowego nadzoru budowlanego zgłoszeniu robót.

W przypadku odkrycia w czasie wykonywania robót ziemnych jakichkolwiek urządzeń podziemnych lub przewodów instalacyjnych nieprzewidzianych w dokumentacji technicznej (urządzenia instalacji gazowej lub elektrycznych, wodociągowe, kanalizacyjne, ciepłe i inne) roboty należy przerwać do czasu ustalenia pochodzenia tych instalacji i określenia, czy i w jaki sposób możliwe jest w tym miejscu dalsze, bezpieczne prowadzenie robót.

W razie wykonywania robót ziemnych w bezpośrednim sąsiedztwie czynnych instalacji kierownik robót w porozumieniu z właściwymi jednostkami, w których zarządzie lub użytkowaniu znajdują się te instalacje, powinien określić bezpieczną odległość w pionie i poziomie, w jakiej mogą być wykonywane te roboty, i zapewnić nad nimi fachowy nadzór techniczny.

W miejscach występowania uzbrojenia podziemnego zaleca się wykonanie ręcznego kontrolnego wykopu poprzecznego w celu dokładnego zlokalizowania urządzenia i zapobiegnięciu jego uszkodzenia. Kopanie kontrolnych wykopów, w celu

ustalenia położenia przewodów, powinno być dokonywane wyłącznie sposobem ręcznym bez użycia kilofów, drągów, klinów itp. narzędzi do odpajania gruntu.

W przypadku, gdy w czasie wykonywania robót ziemnych zostaną ujawnione niewybuchy lub przedmioty trudne do zidentyfikowania, należy niezwłocznie przerwać wszelkie roboty, miejsca niebezpieczne ogrodzić i oznakować napisami ostrzegawczymi oraz powiadomić niezwłocznie właściwy organ władzy administracyjnej, Inspektora nadzoru, Kierownika budowy, najbliższą jednostkę saperską i Policję.

W przypadku, gdy w wykonywanym wykopie natrafiono na materiały nadające się do dalszego użytkowania (pokłady żwiru, piasku, kamienia itp.), kierownik robót powinien powiadomić Zamawiającego lub Wykonawcę i ustalić z nim sposób dalszego postępowania.

W przypadku natrafienia w trakcie robót ziemnych na przedmioty zabytkowe lub archeologiczne należy przerwać roboty w obszarze znalezisk oraz powiadomić Inwestora i władze konserwatorskie.

Tryb postępowania w takim wypadku regulują postanowienia ustawy z dnia 23 lipca 2003 r. o ochronie zabytków i opiece nad zabytkami (Dz. U. z 2003 r. nr 162, poz. 1568 z późn. zmianami).

Zgodnie z postanowieniami art. 32 ustawy należy:

- wstrzymać wszelkie roboty mogące uszkodzić lub zniszczyć odkryty przedmiot;
- zabezpieczyć, przy użyciu dostępnych środków, przedmiot i miejsce jego odkrycia,
- niezwłocznie zawiadomić o znalezisku właściwego wojewódzkiego konserwatora zabytków, a jeżeli nie jest to możliwe, właściwego wójta (burmistrza, prezydenta miasta),
- wójt (burmistrz, prezydent miasta) jest obowiązany niezwłocznie, nie dłużej niż w terminie 3 dni, przekazać wojewódzkiemu konserwatorowi zabytków przyjęte zawiadomienie,
- wojewódzki konserwator zabytków jest obowiązany w terminie 5 dni od dnia przyjęcia zawiadomienia, dokonać oględzin odkrytego przedmiotu,
- jeżeli w tym terminie wojewódzki konserwator zabytków nie dokona oględzin odkrytego przedmiotu, przerwane roboty mogą być kontynuowane.

Przygotowanie dróg dojazdowych

Drogi dojazdowe do miejsca wykonywania robót powinny być przygotowane w sposób podany w projekcie organizacji placu budowy.

5.3. Rozbiórka boiska asfaltowego.

Całość robót rozbiórkowych można prowadzić zgodnie z planem rozbiórki, pod nadzorem osób do tego uprawnionych z odnotowaniem postępu robót w Dzienniku Budowy.

Przed przystąpieniem do robót rozbiórkowych należy wykonać wszystkie niezbędne zabezpieczenia terenu. Przed przystąpieniem do rozbiórki należy odłączyć wszystkie instalacje przyłączeniowe jeśli zostaną stwierdzone, oraz upewnić się czy planowane prace nie stwarzają zagrożenia osobom postronnym.

Roboty rozbiórkowe należy wykonać w możliwie w krótkim czasie ze względu na niekorzystne oddziaływanie na otoczenie oraz konieczność zachowania pełnego bezpieczeństwa funkcjonujących w pobliżu obiektów. Wszelkie materiały z rozbiórek należy posegregować i przygotować do transportu. Nie należy prowadzić robót rozbiórkowych w złych warunkach atmosferycznych w czasie deszczu oraz silnych wiatrów. Szczególną ostrożność należy zachować przy robotach w bezpośrednim sąsiedztwie obiektów i urządzeń oraz drzew. Urządzenia budowlane znajdujące się w pobliżu rozbiieranych obiektów należy zabezpieczyć przed uszkodzeniami.

5.3.1. Zakres prac.

Przewiduje się rozbiórkę metodą tradycyjną w następującej kolejności:

- usunięcie elementów wyposażenia boiska tj. masztu apelowego wraz z fundamentem, obrzeży bieżni do biegania, obrzeży bieżni do skoku w dal, drążków gimnastycznych 2 szt., drabinek gimnastycznych 1 szt., równoważni 1 szt., ławki do przebiegania 1szt., tablic do kosza 2 szt., bramek piłkarskich 2szt.
- rozbiórka nawierzchni asfaltowej wraz z podbudową na głębokość ok. 20cm
- segregacja odpadów, transport i utylizacja
- przygotowanie placu pod planowaną inwestycję.

5.3.2. Plan robót rozbiórkowych.

Droga pożarowa zapewniona będzie od strony ul. Weleckiej i stanowić ją będzie zjazd na drogę publiczną. Wewnętrzna drogę pożarową stanowić będzie istniejący plac budowy. Podczas prowadzenia rozbiórki wykonawca zaopatrzy się w sprzęt pożarowy, itp.

6

7

8

Procedury i czynności związane z robotami rozbiórkowymi.

Wykonanie robót rozbiórkowych powinno być przeprowadzone według sprawdzonych procedur i zgodnie ze wszystkimi obowiązującymi przepisami BHP.

Przed przystąpieniem do wykonywania robót rozbiórkowych należy wykonać wszystkie niezbędne zabezpieczenia, jak oznakowanie i ogrodzenie terenu robót, zgromadzić potrzebne narzędzia i sprzęt. Roboty rozbiórkowe mogą być prowadzone wyłącznie przez osoby doświadczone i pod ścisłym nadzorem osoby uprawnionej. Wszyscy pracownicy muszą

posiadać stosowne klasyfikacje zawodowe, zdolność i dopuszczenie do pracy na wysokościach (aktualne badania lekarskie i psychologiczne).

Osoby wykonujące rozbiórkę muszą znać zasady bezpieczeństwa wykonywania robót oraz obowiązujące przepisy.

Maszyny i sprzęt pomocniczy, którymi wykonywane będą roboty rozbiórkowe muszą być dopuszczone do pracy i w pełni sprawne.

Przed przystąpieniem do prac pracownicy muszą być wyczerpująco pouczeni i zapoznani z zadaniem, jakie mają wykonać.

Kierownik robót przed przystąpieniem do zadania przedstawi pracownikom program rozbiórki, technologię i sposób bezpiecznego wykonania robót. Pracownicy zostaną zapoznani z placem rozbiórki z obiektem do rozbiórki, określone zostaną drogi ewakuacyjne, strefy niebezpieczne oraz strefy zagrożenia. Określić należy również trasy komunikacyjne, plac składowania, plac przeładunkowy, stanowisko postojowe maszyn.

Pracownicy poznają pomieszczenia socjalne, miejsce, gdzie zostanie im pierwsza pomoc w razie potrzeby lub wypadku. Takie szkolenia na stanowisku pracy pracownicy przed podjęciem przystąpienie do robót potwierdzą własnoręcznym podpisem.

Sposób wykonywania rozbiórki

Rozbiórkę przedmiotowych obiektów, planuje się wykonać za pomocą specjalistycznych maszyn, metodami tradycyjnymi zmechanizowanymi bez techniki wysadzania.

Do wykonania rozbiórki planuje się wykorzystać następujące maszyny:

- sprężarki i młoty pneumatyczne,
- piły do cięcia betonu,
- koparki hydrauliczne z odpowiednim osprzętem kruszącym,
- żuraw samochodowy o udźwigu dostosowanym do ciężaru demontowanych elementów i planowanego zasięgu pracy (w zależności od przyjętej przez wykonawcę robót lokalizacji stanowiska roboczego żurawia),
- koparki, ładowarki, samochody samowyładowcze – do załadunku i wywozu materiałów rozbiórki.

Obiekt przed przystąpieniem do rozbiórki należy odpowiednio przygotować:

- zabezpieczyć wszystkie media dochodzące do obiektu
- wyznaczenie i oznaczenie stref bezpośredniego zagrożenia i stref niebezpiecznych.

Celem prawidłowego zapewnienia bezpieczeństwa należy:

- Zorganizowanie brygad i zespołów roboczych.
- Przeprowadzenie instruktażu pracowników przed przystąpieniem do realizacji robót szczególnie niebezpiecznych
- Przeanalizowanie zagrożeń jakie mogą wystąpić podczas realizacji robót budowlanych, określając skalę i rodzaje zagrożeń oraz miejsce i czas ich występowania.
- Zapewnienie bezpiecznej i sprawnej komunikacji umożliwiające szybką ewakuację na wypadek pożaru, awarii i innych zagrożeń

5.3.3. Składanie zdemontowanych elementów

Elementy pochodzące z rozbiórki należy składować na wysypiskach komunalnych, składnicach złomu lub innych przeznaczonych do tego celu miejscach.

Zgodnie z ustawą o odpadach, na Inwestorze jako wytwórcy odpadów spoczywa obowiązek złożenia do właściwych terenowo organów ochrony środowiska informacji o wytworzonych i powstałych odpadach.

5.3.4. Zalecenia wykonawcze i uwagi końcowe

Przed przystąpieniem do prac rozbiórkowych Kierownik Budowy jest obowiązany, sporządzić lub zapewnić sporządzenie planu bezpieczeństwa i ochrony zdrowia, uwzględniając specyfikę obiektu i warunki prowadzenia robót.

Wynikłe niezgodności projektowe ze stanem faktycznym należy uzgodnić z projektantem

Wszystkie prace należy wykonać zgodnie ze sztuką budowlaną, polskimi normami i obowiązującymi warunkami technicznymi wykonywania i odbioru robót budowlanych.

5.4. Rozbiórka nawierzchni z kostki betonowej, krawężników.

Nawierzchnie z kostki betonowej, rozebrać poprzez wyłamanie ręczne lub mechaniczne. Kostkę lub kamień należy presortować odrzucićna pobocze oraz ułożyćw stosy.

Podsypkę należy zebrać, a gruz odrzucićna pobocze i ułożyćw stosy. Gruz wywieźć, a materiał nadający się ponownego wbudowania wykorzystać przyna wierzchni.

Krawężniki należy odkopać, wyjąći oczyścić, podsypkęzerwaća gruz odrzucićnapobocze i ułożyćw stosy. Gruz wywieźć, a materiałnadający siędo ponownego wbudowania wykorzystać przy odtworzeniu krawężników lub obrzeży.

Ławy spod krawężników wyłamać ręcznie lub mechanicznie, gruz odrzucić na pobocze i ułożyć w stosy i wywieźć.

5.5. Rozbiórka istniejącego ogrodzenia.

- rozebranie zniszczonego ogrodzenia z siatki ze słupkami stalowymi ok. 13,00mb(wys.120cm)+49,0mb(wys.370cm)

- wywóz materiału z rozbiórki samochodem samowyładowczym na złomowisko na odległość do 6 km

Roboty rozbiórkowe należy wykonać z Rozporządzeniem Ministra Budownictwa i Przemysłu Materiałów Budowlanych z dn. 28.03.1972 r. w sprawie bezpieczeństwa i higieny pracy przy wykonywaniu robót budowlano - montażowych i rozbiórkowych oraz Rozporządzeniem Ministra Pracy i Polityki Socjalnej z dn. 26.09.1997 r. w sprawie ogólnych przepisów bezpieczeństwa i higieny pracy.

6. KONTROLA JAKOŚCI ROBÓT

Ogólne zasady kontroli jakości robót podano w ST-00.00 „Wymagania Ogólne”.

Bieżąca kontrola obejmuje wizualne sprawdzenie wszy stkich elementów procesu technologicznego, a w tym ich zgodność z dokumentacją projektową i obowiązującymi przepisami. Na żądanie Inspektora Nadzoru Wykonawca przedstawi świadectwa utylizacji odpadów.

7. OBMIAR ROBÓT

Ogólne zasady dotyczące podstaw obmiaru robót podano w ST-00.00 „Wymagania ogólne” pkt 6.

Prowadzenie szczegółowych obmiarów robót jest niezbędne tylko dla prac, które zgodnie z zapisami umowy rozliczane będą na podstawie cen jednostkowych i ilości rzeczywiście wykonanych robót i do nich się odnoszą wszystkie ustalenia niniejszego punktu.

Dla umów ryczałtowych obmiar sprowadza się jedynie do szacunkowego określenia zaawansowania robót dla potrzeb wystawienia przejściowej faktury.

8. ODBIÓR ROBÓT

Ogólne zasady dotyczące odbioru robót ziemnych podano w ST-00.00 „Wymagania ogólne” punkt 7.

Roboty ziemne uznaje się za wykonane zgodnie z dokumentacją projektową, jeżeli wszystkie wyniki badań przeprowadzonych przy odbiorach okazały się zgodne z wymaganiami. W przypadku, gdy wykonanie choć jednego elementu robót ziemnych okazało się niezgodne z wymaganiami, roboty ziemne uznaje się za niezgodne z dokumentacją projektową i Wykonawca robót zobowiązany jest doprowadzić roboty do zgodności z wymaganiami i przedstawić je do ponownego odbioru.

Dodatkowe roboty w opisanej wyżej sytuacji nie podlegają zapłacie.

Jednostkami obmiarowymi są:

- rozbiórka ogrodzenia 1mb,
- rozbiórka obiektów 1m³
- transport gruzu 1m³, z uwzględnieniem odległości transportu.

9. PODSTAWA PŁATNOŚCI

Ogólne zasady dotyczące podstaw płatności podano w ST-00.00 „Wymagania ogólne” pkt 8.

Podstawę rozliczenia oraz płatności wykonanego i odebranego zakresu robót stanowi wartość tych robót obliczona na podstawie szczegółowych ustaleń umownych.

Cena robót obejmuje w przypadku wszystkich robót rozbiórkowych objętych niniejszą ST:

- wyznaczenie zakresu prac,
- oznakowanie i zabezpieczenie obszaru prac pod względem BHP, zabezpieczenie zachowywanych elementów przed uszkodzeniem,
- przeprowadzenie demontażu,
- rozdrobnienie zdemontowanych elementów,
- oczyszczenie podłoża po zdemontowanych elementach,
- przetransportowanie odpadów z miejsca rozbiórki do kontenerów,
- selektywne złożenie odpadów w kontenerach.

Cena robót obejmuje w przypadku wywozu i utylizacji odpadów:

- załadunek odpadów,
- zabezpieczenie ładunku,
- przewóz odpadów do miejsca utylizacji,
- utylizacje odpadów,

10. PRZEPISY ZWIĄZANE

1. Ustawa z dnia 14 grudnia 2012 r. o odpadach (Dz. U. z 2013, poz. 21 z późn. zm.),
2. Rozporządzenie Ministra Środowiska z dnia 27 września 2001 r. w sprawie katalogu odpadów (Dz. U. z 2001 r. Nr 112, poz. 1206),
3. Rozporządzenie Ministra Środowiska z dnia 11 grudnia 2001 r. w sprawie zakresu informacji oraz wzorów formularzy służących do sporządzania i przekazywania zbiorczych zestawień danych (Dz. U. z 2001 r. Nr 152, poz. 1737),
4. Rozporządzenie Ministra Pracy i Polityki Socjalnej z dnia 26 września 1997r. w sprawie ogólnych przepisów bezpieczeństwa i higieny pracy (tekst jednolity: Dz.U. z 2003r. Nr 169, poz. 1650),

5. Rozporządzenie Ministra Infrastruktury z dnia 6 lutego 2003 r. w sprawie bezpieczeństwa i higieny pracy podczas wykonywania robót budowlanych (Dz.U. Nr 47, poz. 401).

SPECYFIKACJA TECHNICZNA WYKONANIA I ODBIORU ROBÓT BUDOWLANYCH

SST- 02.00 PLAC ZABAW

1. WSTĘP

1.1. Przedmiot ST

W niniejszym rozdziale omówiono ogólne wymagania dotyczące wykonania i odbioru robót budowlanych związanych z urządzeniem przedszkolnego placu zabaw w związku z zagospodarowaniem terenu przy punkcie przedszkolnym w Mierzynie – ETAP 2.

Klasyfikacja wg Wspólnego Słownika Zamówień (CPV)

Grupa	Klasa	Kategoria	Opis
45000000-7			Roboty budowlane
	45100000-8		Przygotowanie terenu pod budowę
		45112723-9	Roboty w zakresie kształtowania placów zabaw

1.2. Zakres stosowania ST

Szczegółowa specyfikacja techniczna jest stosowana jako dokument przetargowy i kontraktowy przy zleceniu i realizacji robót wymienionych w pkt. 1.1.

1.3. Określenia podstawowe

Określenia i nazewnictwo użyte w niniejszej specyfikacji technicznej ST są zgodne z obowiązującymi podanymi w normach PN i przepisach Prawa budowlanego.

1.4. Zakres robót objętych ST

Roboty wymienione poniżej wyszczególnione są w porządku wykonania, który jednak może zostać zmodyfikowany i dostosowany do technologii wykonawców, jeśli nie wpłynie to negatywnie na realizację inwestycji.

1. Wytyczenie obszaru-granic placu zabaw oraz innych niezbędnych punktów (krawędzie wykopów, lokalizacje poszczególnych urządzeń wraz ze strefami bezpieczeństwa).
2. Wykonanie koryta / wykopu pod podbudowę, obrzeża i nawierzchnię.
3. Ustawienie obrzeży i wykonanie podbudowy pod nawierzchnię.
4. Montaż urządzeń zabawowych.
5. Wykonanie nawierzchni.
6. Rekultywacja nawierzchni trawnikowej w rejonie placu.

1.5. Ogólne wymagania dotyczące robót

Wykonawca robót jest odpowiedzialny za jakość wykonania robót, ich zgodność z dokumentacją projektową, ST i poleceniami Inżyniera.

2. MATERIAŁY

2.1. Wykopy i roboty ziemne

brak materiałów

2.2. Montaż urządzeń zabawowych i małej architektury

Opisy proponowanych w projekcie urządzeń mają za zadanie ułatwić wybór produktów o bardzo dobrej jakości i parametrach użytkowych. Dopuszcza się zastosowanie urządzeń o właściwościach równoważnych lub lepszych.

Urządzenia placu zabaw muszą spełniać wymogi norm PN-EN 1176:2009 części od 1 do 11 „Wyposażenie placów zabaw i nawierzchnie”, co mają potwierdzać certyfikaty, wydane przez akredytowane jednostki badawcze.

UWAGA!

Proponuje się zastosowanie poniższych urządzeń (zamieszczone ilustracje nie wskazują dostawcy urządzeń, a jedynie obrazują formę, wzornictwo, kształt, kolorystykę oraz schemat funkcjonalno - użytkowy urządzeń które mają znaleźć się na placu zabaw).

Dopuszcza się zastosowanie urządzeń o parametrach podobnych lub lepszych.

Konieczne jest także, aby zainstalowane na placu zabaw urządzenia zabawowe pochodziły od jednego dostawcy i stanowiły spójny wizualnie i stylowo układ.

Gwarancja na urządzenia placu zabaw - minimum 60 miesięcy.

1. Zestaw zabawowy nr 1-typu stacja polarna

1szt.

Elementy składowe zestawu:

wieża bez dachu z podestem na wysokości 60 cm i burtą z oknem typu bulaj :	3szt.
trap wejściowy na wysokości 60 cm:	1szt.
zjeżdżalnia rurowa i tunel rurowy na wysokości 60 cm:	1szt.
schody wejściowe drewniane z poręczami:	1szt.
drabinka wejściowa łukowa:	1szt.
most linowy wiszący:	1szt.

Dane techniczne:

Szerokość:	4,80 m
Długość:	6,20 m
Wysokość:	2,35 m
Strefa funkcjonowania urządzenia F:	60,12 m ²
Maksymalna wysokość upadkowa:	1,20 m
Wymiary strefy funkcjonowania długość:	7,80 m
Wymiary strefy funkcjonowania szerokość:	9,50 m
Głębokość fundamentowania:	-0,60 m

Materiały:

Elementy konstrukcyjne wykonane z drewna klejonego warstwowo (kantówka o wymiarach 100 mm x 100 mm o zaokrąglonych krawędziach). Wszystkie belki konstrukcyjne posiadają frez wzdłużny z każdej strony. Elementy konstrukcyjne zakończone są od góry kapturkami z tworzywa.

Urządzenie osadzone w podłożu na stalowych kotwach ocynkowanych, zabetonowanych w gruncie.

Wszystkie elementy drewniane malowane są natryskowo farbami akrylowymi tworzącymi elastyczną warstwę z powłoką uv.

Wszystkie elementy wykonane ze sklejek malowane są natryskowo farbami akrylowymi tworzącymi elastyczną warstwę z powłoką uv.

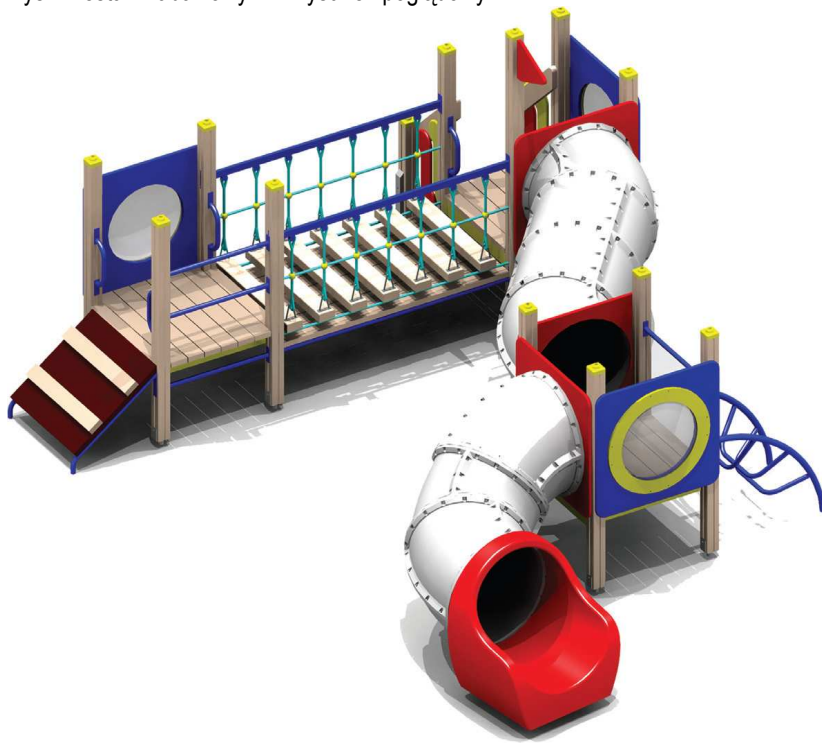
Elementy wykonane z rurek stalowych grubościennych o średnicy 30 mm malowane proszkowo w kolorze.

Śruby ocynkowane w słupach konstrukcyjnych, zabezpieczone zaślepkami z tworzywa.

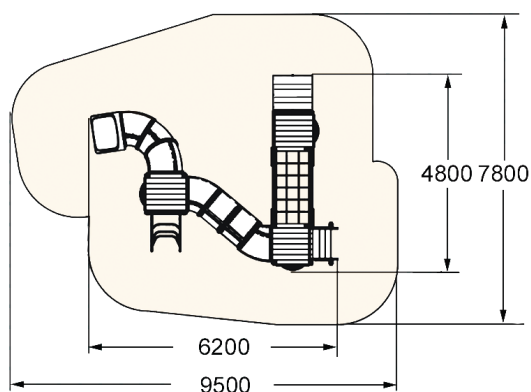
Gniazda łączników zakryte zaślepkami z tworzywa.

Tunel, zjeżdżalnia rurowa i wykonane są z tworzywa sztucznego HDPE.

Rys.1 Zestaw zabawowy nr 1-rysunek poglądowy.



Rys.2 Wymiary urządzenia wraz ze strefą funkcjonalną (bezpieczeństwa).



2. Zestaw zabawowy nr 2 -typu wieża 1szt.

Elementy składowe zestawu:

Wieża z dachem i dwoma podestami:	1szt.
Zjeżdżalnia na wysokości 200 cm w kształcie ślimaka:	1szt.
Schody drabinka wejściowa na wysokości 60 cm:	1szt.
Zjeżdżalnia na wysokości 60 cm:	1szt.
Schody wejściowe na wysokości 60 cm:	1szt.
Barierki ochronne w wieżyczkach:	1szt.
Barierki podestu:	1szt.

Dane techniczne:

Szerokość:	2,73 m
Długość:	4,37 m
Wysokość:	4,97 m
Strefa funkcjonowania urządzenia F:	39,48 m ²
Maksymalna wysokość upadkowa:	2,05m
Wymiary strefy funkcjonowania długość:	8,29 m
Wymiary strefy funkcjonowania szerokość:	6,23 m
Głębokość fundamentowania:	-0,60

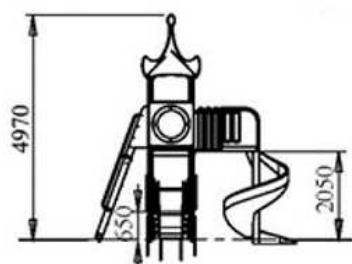
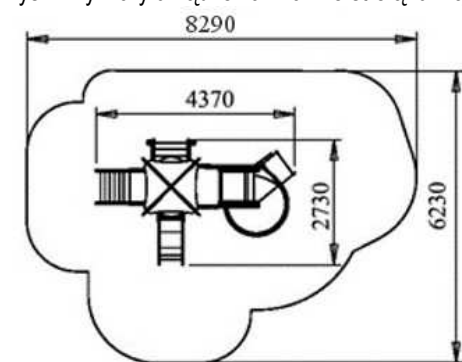
Materiały:

- Elementy konstrukcyjne wykonane z drewna klejonego warstwowo (kantówka o wym.100mm x 100mm o zaokrąglonych krawędziach). Wszystkie belki konstrukcyjne posiadają frez wzdłużny z każdej strony. Elementy konstrukcyjne zakończone są od góry kapturkami z tworzywa.
- Urządzenie osadzone w podłożu na stalowych kotwach ocynkowanych, zabetonowanych w gruncie.
- Wszystkie elementy drewniane malowane są natryskowo farbami akrylowymi tworzącymi elastyczną warstwę z powłoką uv.
- Wszystkie elementy wykonane ze sklejki malowane są natryskowo farbami akrylowymi tworzącymi elastyczną warstwę z powłoką uv.
- Elementy wykonane z rurek stalowych grubościennych o średnicy 30 mm malowane proszkowo w kolorze.
- Śruby ocynkowane w słupach konstrukcyjnych, zabezpieczone zaślepkami z tworzywa.
- Gniazda łączników zakryte zaślepkami z tworzywa.
- Daszki wykonane z wodoodpornej sklejki grubości 25 mm.
- Zjeżdżalnia ślimak wykonana z tworzywa sztucznego.
- Podest jest antypoślizgowy wykonany ze sklejki szalunkowej wodoodpornej grubości 25 mm.
- Liny w zestawie wykonane są z lin polipropylenowych ze stalowym wzmocnieniem (kordem).

Rys.3 Zestaw zabawowy nr2 -rysunek poglądowy.



Rys.4 Wymiary urządzenia wraz ze strefą funkcjonalną (bezpieczeństwa).



3. Zestaw zabawowy nr 3 -typu domek z kładką i zjeżdżalnią 1szt.

Elementy składowe zestawu:

duża wieża z dachem dwuspadowym i podestem antypoślizgowym na wysokości 65 cm:	1szt.
wieża bez dachu z podestem antypoślizgowym na wysokości 95 cm:	1szt.
schody wejściowe na wysokości 95 cm:	1szt.
zjeżdżalnia na wysokości 95 cm:	1szt.
mostek - fala łączący wieże na wysokościach 65 cm i 95 cm:	1szt.
siedziska i burty:	1szt.
drabina pionowa:	1szt.
balkonik z barierką:	1szt.

Dane techniczne:

Szerokość:	3,10 m
Długość:	5,475 m
Wysokość:	2,48 m
Strefa funkcjonowania urządzenia F:	40,83 m ²
Maksymalna wysokość upadkowa:	0,90m
Wymiary strefy funkcjonowania długość:	8,975 m
Wymiary strefy funkcjonowania szerokość:	6,10 m
Głębokość fundamentowania:	-0,60

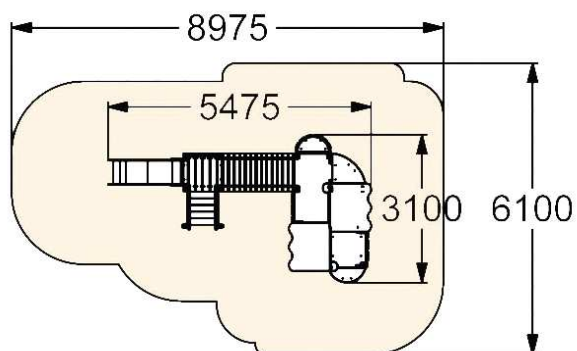
Materiały:

- Elementy konstrukcyjne wykonane z drewna klejonego warstwowo (kantówka o wymiarach 100 mm x 100 mm o zaokrąglonych krawędziach). Wszystkie belki konstrukcyjne posiadają frez wzdłużny z każdej strony. Elementy konstrukcyjne zakończone są od góry kapturkami z tworzywa.
- Urządzenie osadzone w podłożu na stalowych kotwach ocynkowanych, zabetonowanych w gruncie.
- Wszystkie elementy drewniane malowane są natryskowo farbami akrylowymi tworzącymi elastyczną warstwę z powłoką uv.
- Wszystkie elementy wykonane ze sklejek malowane są natryskowo farbami akrylowymi tworzącymi elastyczną warstwę z powłoką uv.
- Elementy wykonane z rurek stalowych grubościennych o średnicy 30 mm malowane proszkowo w kolorze.
- Śruby ocynkowane w słupach konstrukcyjnych, zabezpieczone zaślepkami z tworzywa.
- Gniazda łączników zakryte zaślepkami z tworzywa.
- Podest antypoślizgowy wykonany ze sklejki szalunkowej wodoodpornej grubości 25 mm.
- Zjeżdżalnia wykonana z: ślizg - stal nierdzewna, boki - sklejka wodoodporna o grubości 25 mm malowana natryskowo farbami akrylowymi.

Rys.5 Zestaw zabawowy nr 3.



Rys.6 Wymiary urządzenia wraz ze strefą funkcjonalną (bezpieczeństwa).

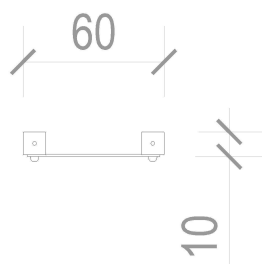


4. Tablica informacyjna z regulaminem palcu zabaw	1szt.
Dane techniczne:	
Szerokość:	0,10 m
Długość:	0,60 m
Wysokość:	~2,01 m
Głębokość fundamentowania:	-0,60 m
Materiały:	
Fundamenty:	beton klasy min. B-15
Kotwy:	stal ocynkowana kąpielowo
Nogi konstrukcyjne:	wykonane z drewna klejonego trójwarstwowo, malowanego lakierobejcą na kolor zielony, zaokrąglonego na krawędziach, o przekroju 90 x 90 mm
Tablica:	spieniona płyta PCV
Zaślepki:	tworzywo sztuczne

Rys.13 Tablica regulaminowa-rysunek poglądowy.



Rys.14 Wymiary urządzenia.



UWAGA!

Wykonawca dostarczy i zamontuje na tablicy regulamin placu zabaw zgodny z wytycznymi wynikającymi z norm w zakresie bezpieczeństwa placów zabaw (rodzina norm PN-EN 1176:2009)

Regulamin placu zabaw powinien zawierać minimum:

- dane administratora placu zabaw,
- numer telefonu alarmowego,
- telefon do zgłaszania usterek,
- adres placu zabaw,
- informację o zasadach użytkowania,
- słowne i graficzne oznaczenia zakazu palenia.

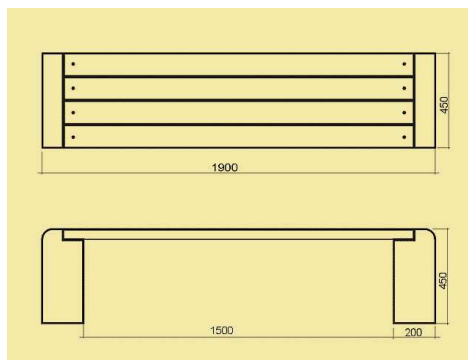
(Zasady użytkowania należy przedstawiać w formie graficznej.)

9. Ławka betonowo-kompozytowa	13szt.
Dane techniczne:	
Szerokość:	0,45 m
Długość:	1,90 m
Wysokość:	0,45 m
Głębokość fundamentowania:	-0,60 m
Materiały:	
Fundamenty:	beton klasy min. B-15
Kotwy:	stal ocynkowana kąpielowo
Nogi konstrukcyjne:	wykonane z betonu
Siedzisko:	deski kompozytowe imitujące drewno
Śruby:	ocynkowane, zabezpieczone zaślepkami z tworzywa

Rys.15 Ławka betonowo-kompozytowa-rysunek poglądowy.



Rys.16 Wymiary urządzenia.

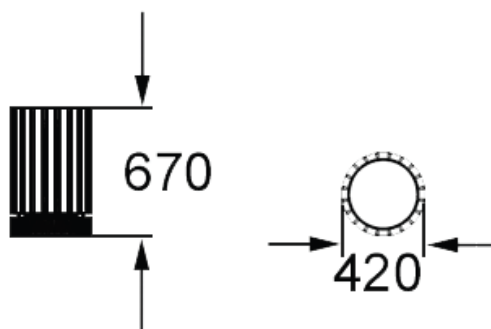


10. Kosz na śmieci betonowo-kompozytowy	4szt.
Dane techniczne:	
Średnica:	0,42 m
Wysokość:	0,67 m
Głębokość fundamentowania:	-0,60 m
Materiały:	
Fundamenty:	beton klasy min. B-15
Kotwy:	stal ocynkowana kąpielowo
Podstawa:	betonowa
Elementy metalowe:	z metalu malowane proszkowo
Wsad:	stalowy ocynkowany
Wykończenie:	deski kompozytowe imitujące drewno
Śruby:	ocynkowane, zabezpieczone zaślepkami z tworzywa

Rys.15 Kosz betonowo-kompozytowy-rysunek poglądowy.



Rys.16 Wymiary urządzenia.



2.2.1 Wymagania dotyczące technologii wykonania urządzeń

Wymaga się, aby urządzenia były wykonane w następującej technologii, zgodnie z załączonymi do projektu kartami technicznymi, które prezentują minimalne wymagania co do ilości i funkcji elementów składowych urządzeń, jakości użytych materiałów oraz rozmiarów materiałów i gabarytów projektowanych urządzeń:

- a) Elementy konstrukcyjne wykonane z drewna klejonego warstwowo (kantówka o wymiarach 100 mm x 100 mm o zaokrąglonych krawędziach). Wszystkie belki konstrukcyjne posiadają frez wzdłużny z każdej strony. Elementy konstrukcyjne zakończone są od góry kapturkami z tworzywa
- b) Urządzenie osadzone w podłożu na stalowych kotwach ocynkowanych, zabetonowanych w gruncie.
- c) Wszystkie elementy drewniane malowane są natryskowo farbami akrylowymi tworzącymi elastyczną warstwę z powłoką UV.
- d) Wszystkie elementy wykonane ze sklejki malowane są natryskowo farbami akrylowymi tworzącymi elastyczną warstwę z powłoką UV
- e) Elementy stalowe wykonane z rurek stalowych grubościennych o średnicy 30 mm malowane proszkowo w kolorze.
- f) Śruby ocynkowane w słupach konstrukcyjnych, zabezpieczone zaślepkami z tworzywa.
- g) Gniazda łączników zakryte zaślepkami z tworzywa.
- h) Daszki wykonane z wodoodpornej sklejki grubości 25 mm.
- i) Podesty antypoślizgowe wykonane ze sklejki szalunkowej wodoodpornej grubości 25 mm.
- j) Liny wykonane są z lin polipropylenowych ze stalowym wzmocnieniem.
- k) Ślizgi zjeżdżalni wykonane ze stali nierdzewnej oraz z tworzywa sztucznego HDPE

UWAGA! Zastosowane urządzenia powinny spełniać normy i posiadać cechy nie gorsze w zakresie parametrów technicznych, jakościowych, użytkowych oraz funkcjonalnych od urządzeń wskazanych w niniejszej dokumentacji. Wymaga się bezwzględnie zachowania parametrów jakościowych, estetycznych, materiałowych, wielkościowych (tolerancja $\pm 5\%$ z uwagi na ograniczoną przestrzeń placu), kolorystycznych, technologicznych, bezpieczeństwa i gwarancji minimum zgodnych z elementami wskazanymi w projekcie.

2.3. Przygotowanie podbudowy pod nawierzchnię piaskową wraz z obrzeżami.

W razie konieczności dobór materiałów może zostać nieznacznie dostosowany do warunków terenowych.

2.3.1. Ułożenie zewnętrznych obrzeży betonowych ograniczających nawierzchnię piaskową

Lp	Materiał Parametry	Opis
1	Beton B10	Dla wykonania ław pod obrzeża
2	Krawężnik betonowy	Krawężnik betonowy 60 x 25 x 1000mm
3	Nakładka elastyczna	Nakładka EPDM 60x100mm
4	Inne materiały	W zależności od potrzeb technologii wykonawcy

Tab. 1 Materiały do wykonania obrzeży zewnętrznych placu.

2.3.2. Ułożenie zewnętrznych obrzeży betonowych ograniczających nawierzchnię z kostki betonowej.

Lp	Materiał Parametry	Opis
1	Beton B10	Dla wykonania ław pod obrzeża
2	Krawężnik betonowy	Krawężnik betonowy 60 x 25 x 1000mm
3	Inne materiały	W zależności od potrzeb technologii wykonawcy

Tab. 2 Materiały do wykonania obrzeży zewnętrznych chodnika.

2.4. Nawierzchnia piaskowa.

Na części placu zabaw zaprojektowano nawierzchnię piaskową o gr. 30cm (zgodnie z normą PN-EN 1177).

Nawierzchnia piaskowa z atestem PZH.

Materiał:

- czysty piasek kopalniany lub rzeczny o frakcji 0-2mm

Konstrukcja nawierzchni :

- piasek kopalniany lub rzeczny o frakcji 0-2mm 30,0 cm
- geowłóknina -
- grunt rodzimy wyprofilowany ze spadkiem 1%

Nr pozycji	Nazwa urządzenia	Wysokość swobodnego upadku (HIC)	Minimalna wymagana zdolność tłumienia upadku nawierzchni amortyzującej w strefie upadku
1.	Zestaw zabawowy nr 1-stacja polarna	1200mm	1,4m
2.	Zestaw zabawowy nr 2-wieża	2050mm	2,2m
3.	Zestaw zabawowy nr 3-domek z kładką i ślizgawką	900mm	1,1m

Tab. 4 Wysokości swobodnego upadku i odpowiadające im właściwości nawierzchni amortyzującej.

2.5. Nawierzchnia z kostki betonowej.

Część komunikacyjną placu zaprojektowano z kostki betonowej gr. 8cm

Konstrukcja nawierzchni :

- kostka betonowa 8,0 cm
- podsypka piaskowo-cementowa (1:4) 5,0cm
- kruszywo łamane Ø 0-30mm 15cm
- grunt rodzimy wyprofilowany ze spadkiem 1%

2.5.1. Aprobata techniczna

Warunkiem dopuszczenia do stosowania betonowej kostki brukowej w budownictwie drogowym jest posiadanie aprobaty technicznej, wydanej przez uprawnioną jednostkę.

2.5.2. Cechy fizykomechaniczne betonowych kostek brukowych

Wytrzymałość na ściskanie

Wytrzymałość na ściskanie po 28 dniach dojrzewania z pięciu kostek brukowych nie mniejsza niż 50 MPa.

Nasiąkliwość

Nasiąkliwość kostek betonowych powinna odpowiadać wymaganiom normy PN-B-06250 i wynosić nie więcej niż 5%.

Odporność na działanie mrozu

Odporność kostek betonowych na działanie mrozu powinna być badana zgodnie z wymaganiami PN-B-06250. Odporność na działanie mrozu po 150 cyklach zamrażania i odmrażania próbek jest wystarczająca, jeżeli:

- próbka nie wykazuje pęknięć,
- strata masy nie przekracza 5%,
- obniżenie wytrzymałości na ściskanie w stosunku do wytrzymałości próbek nie zamrażanych nie jest większe niż 20%.

Ścieralność

Ścieralność kostek betonowych określona na tarczy Boehmego wg PN-B-04111 [1] powinna wynosić nie więcej niż 4 mm.

Wygląd zewnętrzny

Struktura wyrobu powinna być zwarta, bez rys, pęknięć, plam i ubytków.

Powierzchnia górną kostek powinna być równa i szorstka, a krawędzie kostek równe i proste.

Kształt, wymiary i kolor kostki brukowej

Grubość kostek - 80 mm.

Tolerancje wymiarowe wynoszą:

- _ na długości +-3 mm,
- _ na szerokości +-3 mm,
- _ na grubości +-5 mm.

Kolory kostek: szary.

2.5.3. Piasek na podsypkę wymagania:

Na podsypkę należy stosować piasek odpowiadający wymaganiom PN-B-11113:1996 "Kruszywo naturalne do nawierzchni drogowych. Piasek" (gat. 1).

Piasek użyty na podsypkę nie może zawierać domieszek gliny w ilościach przekraczających 5 %

2.6. Nawierzchnia trawnikowa na styku z placem zabaw

2.6.1.Rekultywacja/reperacja nawierzchni trawnikowej.

Lp.	Materiał	Parametry/Opis
1.	Nasiona mieszanki traw	Proponowany skład mieszanki nasion traw do renowacji (WARIANT I): 20% Życica trwała BOKSER 10% Życica trwała NIGA 5% Życica trwała NIRA 35% Życica trwała NAKI 10% Kostrzewa czerwona ADIO 10% Kostrzewa czerwona CORAIL

		5% Kostrzewa czerwona MAXIMA1 Proponowany skład mieszanki nasion traw do renowacji (WARIANT II): 5% Życica trwała NIRA 18% Życica trwała NIGRA 10% Życica trwała NAKI 12% Życica trwała STADION 5% Kostrzewa czerwona BOREAL 5% Kostrzewa czerwona KOS / REDA 10% Kostrzewa czerwona JASPER
2.	Nawóz do trawników	Wieloskładnikowy, długodziałający, granulowany nawóz do trawników.

Tab. 5 Materiały do wykonania reperacji / rekultywacji nawierzchni trawnikowych.

3. SPRZĘT

Określa się jako niezbędne użycie ciężkiego sprzętu budowlanego głównie na potrzeby wykonania prac z działu 2.1, 2.2, 2.3 i 2.4.2. Konieczne jest wykorzystanie koparko ładowarki oraz samochodu ciężarowego z podnośnikiem HDS. Należy przewidzieć użycie wspomnianego sprzętu podczas opracowania schematu organizacji robót budowlanych.

Prace wymienione w działach 2.4., 2.5., 2.6. mogą być wykonane przy użyciu sprzętu budowlanego lekkiego (według potrzeb technologii wykonawcy) oraz sprzętu ogrodowego.

4. TRANSPORT

Środki transportowe według potrzeb technologii wykonawcy.

5. WYKONANIE ROBÓT

5.1. Ogólne wymagania wykonania robót

Przed rozpoczęciem robót wykonawca zobowiązany jest do odpowiedniego zabezpieczenia terenu budowy. Rozpięcie na słupkach kolorowej taśmy ostrzegawczej i oznakowanie terenu tablicami informacyjnymi. Inne czynności służące zabezpieczeniu terenu budowy.

Niezbędne jest osłonięcie / zabezpieczenie drzew znajdujących się w pobliżu placu zabaw przed zniszczeniem. Proponuje się zastosoowanie obłożenia pni deskami do wysokości około 2m i owinięcie drutem lub taśmą stalową. Dodatkowo wzdłuż linii drzew w odległości ~3m od pni, na drewnianych kołkach wbitych w podłoże należy rozpiąć plastikową taśmę sygnalizacyjną.

Konieczne jest poinformowanie dyrekcji przedszkola o harmonogramie prac i właściwych środkach bezpieczeństwa podczas budowy, wynikających ze stosownych przepisów.

Konieczne jest posiadanie przez wykonawców ubezpieczenia OC dla prowadzonych robót.

5.2. Wykopy i roboty ziemne

Wymierzenie granic wykopów zgodnie z dokumentacją projektową i opalikowanie.

Przed każdym z etapów prac należy kontrolować zgodność lokalizacji poszczególnych elementów placu zabaw z dokumentacją. W przypadku gdyby stan w terenie odbiegał w opracowanego w projekcie – koordynator przebiegu robót, po konsultacji z projektantem, decyduje o zmianach w lokalizacji elementów placu zabaw.

Roboty z wykorzystaniem koparko-ładowarki i samochodu ciężarowego, ew. innych urządzeń, wedle potrzeb wykonawcy. Roboty należy ściśle dostosować do technologii instalowania urządzeń placu zabaw i wykonania nawierzchni syntetycznych. Konieczne jest ściśle przestrzeganie poziomów, rzędnych i spadków z dokumentacji. Zaleca się by roboty były prowadzone pod nadzorem geodety.

Podczas wykonywania tych prac, ze względu na bliskość przedszkola, należy zwrócić szczególną uwagę na zachowanie najwyższych standardów bezpieczeństwa.

Podczas wykonywania prac ziemnych, w ramach tych prac mają być usunięte / wyciągnięte z podłoża wszelkie niestwierdzone obiekty (zakopane elementy betonowe - kręgi, krawężniki, pozostałości starych budowli i konstrukcji, itp.).

UWAGA!! Podczas wykonywania wykopów pod nawierzchnię syntetyczną należy pamiętać o powiększeniu wykopów o wymiar pozwalający na posadowienie obrzeży na całym obwodzie nawierzchni amortyzującej. Wymiary nawierzchni podane na planszach rysunkowych obejmują ten obszar nawierzchni amortyzującej wraz z obrzeżem.

Głębokość wykopów uzależniona od grubości nawierzchni piaskowej (rys.A/04-Plac zabaw_Nawierzchnie).

Głębokość dostosowana do wymogów technologii nawierzchni syntetycznej i wymaganej w związku z tym miąższości podbudowy wynoszą odpowiednio:

- 310mm – dla nawierzchni piakowej
- 280mm – dla nawierzchni z kostki betonowej

Powierzchnie wykopów dla wykonania podbudowy pod nawierzchnie przedstawia Rys.A/03-Plac zabaw_rzut - patrz projekt budowlano-wykonawczy.

5.3. Montaż urządzeń małej architektury

UWAGA! Należy zwrócić szczególną uwagę na zachowanie bezpieczeństwa pracowników jak i osób trzecich podczas wykonywania tego zakresu prac.

UWAGA!! Dopuszcza się montaż jedynie urządzeń sprawnych i nieuszkodzonych.

Szczegółowy rozstaw urządzeń na placu zabaw przedstawia rys.A/03 i A/04 w dokumentacji projektowej.

Głębokość posadowienia urządzeń placu zabaw waha się od 400mm do 850mm – w zależności od wymiaru fundamentu i rodzaju urządzenia. Szczegóły zawierać mają instrukcje montażu dostarczone przez producenta urządzeń.

Wszystkie urządzenia zabawowe, a także uzupełniające - posadowione w gruncie za pośrednictwem wylewanych fundamentów betonowych różnych wielkości, dostosowanych do gabarytów urządzeń, obciążeń jakim będą poddawane i dopuszczalnej liczby użytkowników.

Wykopy pod wylanie fundamentów oraz cały proces montażu urządzeń pozostają w gestii wykonawcy, ściśle według instrukcji montażu, opracowanej zgodnie z w/w normami i dostarczonej przez producenta.

Zaleca się by montażu dokonywała wyspecjalizowana ekipa lub producent urządzeń.

Urządzenie montować zgodnie z instrukcjami instalacji urządzeń i projektem zagospodarowania terenu, z zachowaniem poniższych zasad:

- Montażu urządzeń dokonać z zachowaniem odpowiednich stref bezpieczeństwa i użytkowania sąsiednich urządzeń istniejących oraz planowanych, zgodnie z zasadami zawartymi w PN-EN 1176:2009 (różne części - w zależności od typu urządzenia) „Wypożyczenie placów zabaw i nawierzchnie”.
- W strefie funkcjonowania urządzenia należy zapewnić nawierzchnię w zależności od możliwości swobodnego upadku dla danego urządzenia zgodnie z PN-EN 1176:2009.
- Podczas prac montażowych stosować się do instrukcji montażu danego urządzenia.
- Montaż urządzeń w terenie należy rozpocząć od dokładnego wyznaczenia miejsc montażu wszystkich urządzeń z zachowaniem odpowiednich stref bezpieczeństwa dla każdego urządzenia. Jest to etap wymagający dużej staranności.
- Do montażu urządzeń należy użyć odpowiednich narzędzi i środków technicznych.
- Montażu urządzenia rozpoczynamy od zaplanowania ułożenia go w terenie, zwracając uwagę na elementy sąsiadujące.
- Przy określaniu głębokości posadowienia urządzeń należy wziąć pod uwagę docelowy poziom nawierzchni amortyzującej upadki.

Sposób zamocowania urządzeń w podłożu i wymiary stref bezpieczeństwa zawiera część STWiOR poświęcona materiałom. Znajdują się tam również dane dotyczące wymaganych dokumentów potwierdzających zgodność urządzeń z normami PN-EN 1176:2009 "Wypożyczenie placów zabaw i nawierzchnie".

UWAGA! W obrębie podanych stref bezpieczeństwa nie mogą znajdować się krzewy lub drzewa, ani żadne inne elementy mogące powodować zagrożenie użytkowników podczas zabawy (np. betonowe krawężniki, studzienki, itp.).

Inwestor w razie wątpliwości co do prawidłowości zamontowania urządzeń, może zlecić specjalistycznej jednostce kontrolę wyposażenia placu zabaw.

Gwarancja na urządzenia placu zabaw - minimum 60 miesięcy.

5.4. Ułożenie zewnętrznych obrzeży betonowych ograniczających nawierzchnię piaskową.

Obrzeża betonowej należy ustawiać na ławie z chudego betonu (patrz rys. A/04).

- Wykonanie ławy według rys. A/04 – ewentualne dostosowanie wymiarów ławy do wymogów technologii wykonawcy.
- Po ustawieniu obrzeża dokładnie wypoziomować. Górny poziom obrzeża powinien być równy w poziomie nawierzchni trawnikowej i górnego poziomu nawierzchni piaskowej.

5.5. Wykonanie nawierzchni z piasku.

Po usunięciu warstwy ziemi urodzajnej i zagęszczeniu podłoża i wyprofilowaniu spadku 1% w wytyczonym korycie ułożyć geowłókninę separującą, wykonać nawierzchnię piaskową (okresowo wymiennalną) grubości 30cm. Piasek płukany, o wielkości ziarna 0,6-2mm.

Nawierzchnie piaskowe należy wymieniać w cyklu co najmniej dwuletnim.

5.7. Ułożenie nawierzchni z kostki betonowej.

5.7.1. Podłoże

Podłoże pod ułożenie nawierzchni stanowi podsypka cementowo–piaskowa. Nawierzchnię należy wykonywać na warstwach podsypkowych grubości 5 cm. Podłoże pod nawierzchnię powinno być przygotowane zgodnie z wymogami określonymi w dziale „Podbudowa z kruszywa stabilizowanego cementem”.

5.7.2. Obramowanie nawierzchni

Do obramowania nawierzchni z betonowych kostek brukowych można stosować obrzeża chodnikowe betonowe 6x25x100cm na ławie betonowej wg BN-80/6775-03/04 lub inne typy krawężników zgodne z dokumentacją projektową.

5.7.3. Układanie nawierzchni z kostki betonowej

Kostkę układać na uprzednio przygotowanej podsypce w taki sposób, aby szczeliny między elementami betonowymi wynosiły od 2 do 3 mm. Kostkę należy układać ok. 1,5 cm wyżej od projektowanej niwelety nawierzchni, gdyż w czasie wibrowania (ubijania) podsypka ulega zagęszczeniu.

Po ułożeniu kostki, szczeliny należy wypełnić piaskiem, a następnie zamieść powierzchnię ułożonych kostek przy użyciu szczotek ręcznych lub mechanicznych i przystąpić do ubijania nawierzchni.

Do ubijania ułożonej nawierzchni stosuje się wibratory płytowe z osłoną z tworzywa sztucznego dla ochrony przed uszkodzeniem i zabrudzeniem. Wibrowanie należy prowadzić od krawędzi powierzchni ubijanej w kierunku środka i jednocześnie w kierunku poprzecznym kształtek.

Do zagęszczania nawierzchni z betonowych kostek brukowych nie wolno używać walca.

Po ubiciu nawierzchni należy uzupełnić szczeliny piaskiem i zamieść nawierzchnię. Nawierzchnia z wypełnieniem spoin piaskiem nie wymaga pielęgnacji - może być zaraz oddana do ruchu.

5.7.4. Podsypka

Na podsypkę należy stosować mieszankę cementowo-piaskową w stosunku 1:4.

Grubość podsypki po zagęszczeniu powinna być zgodna z dokumentacją projektową. Podsypka powinna być zwilżona wodą, zagęszczona i wyprofilowana.

5.8. Nawierzchnia trawnikowa na styku z placem zabaw.

Na styku trawnika z placem zabaw projektuje się reperację / rekultywację darni trawnikowej. W ramach zabiegu wykonane mają być następujące czynności:

- w podłożu nie mogą znajdować się resztki pobudowlane, kruszywo, kamienie i inne zanieczyszczenia,
- wertykulacja trawnika aeratorem nożowym na obwodzie placu, do głębokości 8 do 10cm, z wyciągnięciem "filcu" na powierzchnię i jego wywiezieniem,
- wzruszenie motyką gleby na gołych placach i wyrównanie powierzchni pod wysiew i podsiew mieszanką traw "odporną" na udeptywanie do renowacji trawników,
- rozsypanie na całej powierzchni nawozu wieloskładnikowego, długo-działającego przeznaczonego na trawniki,
- dwukrotne podlanie trawnika w odstępach 5 dniowych (pierwsze podlanie tuż po wysiewie). W razie bardzo suchej pogody należy powtarzać podlewanie aż do wzejścia wysianej trawy.

Ze względu na konieczność ochrony przed zdeptaniem reperacje trawników należy wykonać jako ostatni etap prac na placu zabaw.

UWAGA! Podczas wykonywania prac przy zagospodarowaniu terenu zielenią należy zwrócić szczególną uwagę na czystość wykonanej wcześniej nawierzchni i zainstalowanych urządzeń.

6. KONTROLA JAKOŚCI ROBÓT

Sprawdzenie jakości robót zanikających i ulegających zakryciu odbywać się będzie w czasie umożliwiającym wykonanie ewentualnych korekt i poprawek (**w toku prac**) bez hamowania ogólnego postępu prac. Odbioru powyższych robót dokonuje Inspektor Nadzoru lub osoba oddelegowana przez inwestora. Jakość i ilość robót budowlanych ulegających zakryciu ocenia się w oparciu o przeprowadzone pomiary, kontrole w konfrontacji z dokumentacją projektową, niniejszą specyfikacją i uprzednimi ustaleniami z inwestorem.

6.1. Wykopy i roboty ziemne

Należy skontrolować poprawność wykonania wykopów (wymiary i głębokość) oraz czy wymiary wykopów są dostosowane do technologii układania podbudowy, obrzeży i nawierzchni. Należy sprawdzić, czy wymiary wykopów uwzględniają wykonanie ław pod obrzeża i ułożenie samych obrzeży.

Konieczne jest ściśle przestrzeganie poziomów, rzędnych i spadków z dokumentacji. Zaleca się by roboty były prowadzone pod nadzorem geodety.

6.2. Montaż urządzeń małej architektury.

Jakość zainstalowanych urządzeń musi być zgodna kartami technicznymi i dokumentacją dostarczoną przez wykonawcę danego zadania.

Przed montażem należy zwrócić szczególną uwagę na sprawdzenie zgodności dostarczonych urządzeń z niniejszą dokumentacją.

Po zamontowaniu należy sprawdzić:

- stabilności posadowienia urządzeń w gruncie,
- zachowanie wymiarów stref bezpieczeństwa podanych w dokumentacji urządzeń.

Wszystkie urządzenia zabawowe muszą spełniać wymogi stawiane przez normy z rodziny PN-EN 1176:2009 „Wyposażenie placów zabaw i nawierzchnie”. Urządzenia towarzyszące nie muszą spełniać tych kryteriów.

Kontroli jakości wszelkich robót dokonuje się na podstawie przepisów, kart technicznych producentów urządzeń, niniejszej dokumentacji oraz bieżącej wiedzy technicznej.

6.3. Nawierzchnia piaskowa.

6.3.1. Ukształtowanie osi nawierzchni

Należy zachować strefę bezpiecznego upadku dla danego urządzenia. Przy zmianie wielkości strefy upadku przez zastosowanie urządzeń o innych jej wymiarach wykonawca na koszt własny dostosuje jej usytuowanie (wymiary) w planie i uzgodni z Inżynierem projekt zamienny.

6.3.2. Rzędne wysokościowe

Należy zachować wysokość nawierzchni zgodnie znakiem poziomu podstawowego który pokazuje poziom posadowienia urządzenia.

6.3.3. Równość nawierzchni

Nierówności podłużne nawierzchni należy mierzyć łata 4-metrową, zgodnie z normą BN-68/8931-04 [5]. Nierówności nawierzchni nie powinny przekraczać 10mm.

6.3.4. Grubość warstw.

Grubość warstw należy sprawdzać przez wykopanie dołków kontrolnych w połowie szerokości nawierzchni. Dopuszczalne odchyłki od projektowanej grubości nie powinny przekraczać 1 cm.

6.5. Nawierzchnia z kostki betonowej.

Sprawdzenie wykonania nawierzchni

Sprawdzenie prawidłowości wykonania nawierzchni z betonowych kostek brukowych polega na stwierdzeniu zgodności wykonania z dokumentacją projektową oraz wymaganiami SST:

- pomiar szerokości spoin,
- sprawdzenie prawidłowości ubijania (wibrowania),
- sprawdzenie prawidłowości wypełnienia spoin,
- sprawdzenie, czy przyjęty deseń (wzór) i kolor nawierzchni jest zachowany.

Sprawdzenie cech geometrycznych nawierzchni:

Nierówności podłużne

Nierówności podłużne nawierzchni mierzone łata lub planografem zgodnie z normą BN-68/8931-04 [8] nie powinny przekraczać 0,8cm.

Spadki poprzeczne

Spadki poprzeczne nawierzchni powinny być zgodne z dokumentacją projektową z tolerancją $\pm 0,5\%$.

Niweleta nawierzchni

Różnice pomiędzy rzędnymi wykonanej nawierzchni i rzędnymi projektowanymi nie powinny przekraczać ± 5 cm.

Szerokość nawierzchni

Szerokość nawierzchni nie może różnić się od szerokości projektowanej o więcej niż ± 5 cm.

Grubość podsypki

Dopuszczalne odchyłki od projektowanej grubości podsypki nie powinny przekraczać $\pm 1,0$ cm.

6.6. Nawierzchnia trawnikowa.

Kontrola robót w zakresie renowacji nawierzchni trawnikowych polega na sprawdzeniu:

- jakości zabiegu aeracji (sprawdzenie głębokości zabiegu i czy warstwa "filcu" została wyciągnięta z gleby),
- równomierności wysiewu nasion w ilości zgodnej z zaleceniem producenta mieszanki nasion,
- obsiewu gołych placków,
- jakości zastosowanego nawozu w ilości zgodnej z zaleceniem producenta,
- podlania trawnika.

7. OBMIAR ROBÓT

Prowadzenie szczegółowych obmiarów robót jest niezbędne tylko dla prac, które zgodnie z zapisami umowy rozliczane będą na podstawie cen jednostkowych i ilości rzeczywiście wykonanych robót i do nich się odnoszą wszystkie ustalenia niniejszego punktu.

Dla umów ryczałtowych obmiar sprowadza się jedynie do szacunkowego określenia zaawansowania robót dla potrzeb wystawienia przejściowej faktury.

7.1. Wytyczenie wykopów

- **1m²**

7.2. Wykopy pod nawierzchnie syntetyczne z wywozem urobku

- **1 m²**

7.3.. Wykopy pod nawierzchnie syntetyczne z wywozem urobku

- **1m³**

7.4. Montaż urządzeń małej architektury

- **1szt.**

- 7.5. Ułożenie obrzeży betonowych ograniczających nawierzchnię syntetyczną
 - 1m
- 7.6. Wykonanie podbudowy z kruszywa
 - 1m²
- 7.7. Nawierzchnie bezpieczne
 - 1m²
- 7.8. Nawierzchnia piaskowa
 - 1m³
- 7.9. Nawierzchnia z kostki betonowej
 - 1m²
- 7.10. Rekultywacja / reperacja nawierzchni trawnikowej
 - 1m²

8. ODBIÓR ROBÓT

Roboty uznaje się za wykonane zgodnie z dokumentacją projektową, ST i wymaganiami Inspektora, jeżeli wszystkie pomiary i badania, z zachowaniem tolerancji ww. dały wyniki pozytywne.

Odbiór robót obejmuje:

- 8.1. Odbiór robót zanikających i ulegających zakryciu
- 8.2. Odbiór końcowy
- 8.3. Odbiór poszczególnych robót wg wymagań zawartych w niniejszej specyfikacji.

9. PODSTAWA PŁATNOŚCI

Podstawę rozliczenia oraz płatności wykonanego i odebranego zakresu robót stanowi wartość tych robót obliczona na podstawie szczegółowych ustaleń umownych.

10. PRZEPISY ZWIĄZANE

- 1. PN EN 1177 „Nawierzchnie placów zabaw amortyzujące upadki. Wyznaczenie krytycznej wysokości upadku”.
- 2. PN-B-04481 Grunty budowlane. Badanie próbek gruntu
- 3. PN-B-11111 Kruszywa mineralne. Kruszywa naturalne do nawierzchni drogowych. Żwir i mieszanka
- 4. PN-B-11113 Kruszywa mineralne. Kruszywa naturalne do nawierzchni drogowych. Piasek
- 5. BN-64/62/431-01 Drogi samochodowe. Oznaczanie wskaźnika piaskowego
- 6. PB-MW-03-01 zdn.30.10.2006Badanie mikrobiologiczne i parazytologiczne piasku na obecność bakterii i pasożytów

SPECYFIKACJA TECHNICZNA WYKONANIA I ODBIORU ROBÓT BUDOWLANYCH

SST- 03.00 BUDOWA UTWARDZONEJ NAWIERZCHNI DOJAZDOWEJ

- ROBOTY ZIEMNE – KORYTOWANIE HUMUSOWANIE I OBSIANIE TRAWĄ

1. WSTĘP

1.1. Przedmiot ST

Przedmiotem niniejszej ogólnej specyfikacji technicznej (ST) są wymagania dotyczące wykonania i odbioru wykonania koryta oraz wykonanie humusowania i obsiania trawą w związku z inwestycją o nazwie ZAGOSPODAROWANIE TERENU PRZY PUNKCIE PRZEDSZKOLNYM W MIERZYNIE - ETAP 2

1.2. Zakres stosowania ST

Niniejsza specyfikacja techniczna stanowi obowiązującą podstawę stosowanej jako dokument przetargowy i kontraktowy przy zlecaniu i realizacji robót w związku z inwestycją j.w.

1.3. Zakres robót objętych ST

Ustalenia zawarte w niniejszej specyfikacji dotyczą zasad prowadzenia następujących robót:

- wykonanie koryta w gruntach nieskalistych (kat. I-V)
- ręczne rozrzućenie ziemi żyznej lub kompostowej na terenie płaskim
- wykonanie trawników dywanowych siewem na gruncie kat. I-II z nawożeniem
- ręczna pielęgnacja trawników na terenie płaskim w okresie gwarancyjnym

1.4. Określenia podstawowe

Koryto drogowe – wykop uformowany w korpusie drogowym w celu ułożenia w nim konstrukcji nawierzchni.

Ukop - miejsce pozyskania gruntu do wykonania nasypów, położone w obrębie pasa robót drogowych.

Dokop - miejsce pozyskania gruntu do wykonania nasypów, położone poza pasem robót drogowych.

Odkład - miejsce wbudowania lub składowania (odwiezienia) gruntów pozyskanych w czasie wykonywania wykopów, a nie wykorzystanych do budowy nasypów oraz innych prac związanych z trasą drogową.

Wskaźnik zagęszczenia gruntu - wielkość charakteryzująca stan zagęszczenia gruntu, określona wg wzoru:

$$I_s = \frac{\rho_d}{\rho_{ds}}$$

gdzie:

ρ_d - gęstość objętościowa szkieletu zagęszczonego gruntu, (Mg/m³),

ρ_{ds} - maksymalna gęstość objętościowa szkieletu gruntowego przy wilgotności optymalnej, określona w normalnej próbie Proctora, zgodnie z PN-B-04481, służąca do oceny zagęszczenia gruntu w robotach ziemnych, badana zgodnie z normą BN-77/8931-12, (Mg/m³).

Wskaźnik różnoziarnistości - wielkość charakteryzująca zagęszczalność gruntów niespoistych, określona wg wzoru:

$$U = \frac{d_{60}}{d_{10}}$$

gdzie:

d_{60} - średnica oczek sita, przez które przechodzi 60% gruntu, (mm),

d_{10} - średnica oczek sita, przez które przechodzi 10% gruntu, (mm).

Pozostałe określenia podstawowe są zgodne z obowiązującymi, odpowiednimi polskimi normami i z definicjami podanymi w ST 00.00 „Część ogólna” pkt 1.4.

Ziemia urodzajna - ziemia posiadająca właściwości zapewniające roślinom prawidłowy rozwój.

Nasiona traw - nasiona z gwarantowaną siłą kiełkowania .

1.5. Ogólne wymagania dotyczące robót

Ogólne wymagania dotyczące robót podano w ST-00.00 pkt 1.5.

2. MATERIAŁY

Do zasypywania dużych nierówności terenów przy plantowaniu należy stosować grunt z ukopu. Do wykonywania warstw podsypkowych należy stosować piasek, spełniający wymagania normy PN-B-11113 dla gat. 1 i 2. Nadmiar gruntu należy wywieźć z terenu budowy.

Do humusowania należy stosować ziemię urodzajną uprzednie zdjętą i złożoną w hałdach lub ziemię pozyskaną i dostarczoną na plac budowy. Ziemia urodzajna nie może być zagruzowana, przerośnięta korzeniami, zasolona lub zanieczyszczona chemicznie.

Do wykonania trawników należy stosować nasiona traw w postaci gotowych mieszanek z nasion różnych gatunków. Gotowa mieszanka traw powinna mieć oznaczony procentowy skład gatunkowy, klasę, numer normy wg której została wyprodukowana oraz zdolność kiełkowania.

Do nawożenia trawników należy stosować nawozy mineralne. Powinny być one w opakowaniach, z podanym składem chemicznym (zawartość azotu, fosforu, potasu - N.P.). Nawozy należy zabezpieczyć przed zawilgoceniem i zbrzyleniem w czasie transportu i przechowywania.

3. SPRZĘT

Wykonawca przystępujący do wykonania robót ziemnych powinien wykazać się możliwością korzystania z następującego sprzętu do robót przy odspajaniu gruntu towarzyszących przy odspajaniu gruntu (narzędzia mechaniczne, młoty pneumatyczne, zrywarki, koparki, ładowarki, wiertarki mechaniczne itp.),

- jednoczesnego wydobywania i przemieszczania gruntów (równiarek lub spycharek uniwersalnych z ukośnie ustawianym lemieszem; Inżynier może dopuścić wykonanie koryta i profilowanie podłoża z zastosowaniem spycharki z lemieszem ustawionym prostopadle do kierunku pracy maszyny),
- koparek z czerpakami profilowymi (przy wykonywaniu wąskich koryt, wykopów liniowych),
- sprzętu zagęszczającego (walce, ubijaki, płyty wibracyjne, zagęszczarki wibracyjne spalinowe itp.),
- transportu mas ziemnych (samochody wywrotki, samochody skrzyniowe itp.),
- glebogryzarek, pługów, kultywatorów, bron do uprawy gleby,
- wału kolczatki oraz wału gładkiego do zakładania trawników,
- kosiarki mechanicznej do pielęgnacji trawników,
- sprzętu do pozyskiwania ziemi urodzajnej (np. spycharki gąsienicowej, koparki)

4. TRANSPORT

Wybór środków transportowych oraz metod transportu gruntu powinien być dostosowany do kategorii gruntu, jego objętości, technologii odspajania i załadunku oraz od odległości transportu. Wydajność środków transportowych powinna być ponadto dostosowana do wydajności sprzętu stosowanego do urabiania i wbudowania gruntu.

Do przewozu nasion i nawozów można stosować dowolne środki transportowe

5. WYKONANIE ROBÓT

5.1. Zasady prowadzenia robót

5.1.1. Korytowanie

Warunki przystąpienia do robót

Wykonawca powinien przystąpić do wykonania koryta oraz profilowania i zagęszczenia podłoża bezpośrednio przed rozpoczęciem robót związanych z wykonaniem warstw nawierzchni. Wcześniejsze przystąpienie do wykonania koryta oraz profilowania i zagęszczania podłoża, jest możliwe wyłącznie za zgodą Inżyniera, w korzystnych warunkach atmosferycznych.

W wykonanym korycie oraz po wyprofilowanym i zagęszczonym podłożu nie może odbywać się ruch budowlany, niezwiązany bezpośrednio z wykonaniem pierwszej warstwy nawierzchni.

Wykonanie koryta

Paliki lub szpilki do prawidłowego ukształtowania koryta w planie i profilu powinny być wcześniej przygotowane.

Paliki lub szpilki należy ustawiać w osi drogi i w rzędach równoległych do osi drogi lub w inny sposób zaakceptowany przez Inżyniera. Rozmieszczenie palików lub szpilek powinno umożliwiać naciągnięcie sznurków lub linek do wytyczenia robót w odstępach nie większych niż co 10 metrów.

Rodzaj sprzętu, a w szczególności jego moc należy dostosować do rodzaju gruntu, w którym prowadzone są roboty i do trudności jego odspojenia.

Koryto można wykonywać ręcznie, gdy jego szerokość nie pozwala na zastosowanie maszyn, na poszerzeniach lub w przypadku robót o małym zakresie. Sposób wykonania musi być zaakceptowany przez Inżyniera.

Grunt odspojony w czasie wykonywania koryta powinien być wykorzystany zgodnie z ustaleniami dokumentacji projektowej i ST, tj. wbudowany w nasyp lub odwieziony na odkład w miejsce wskazane przez Inżyniera.

Profilowanie i zagęszczenie podłoża należy wykonać zgodnie z zasadami określonymi w pkt 5.4.

5.1.2. Profilowanie i zagęszczanie podłoża

Przed przystąpieniem do profilowania podłoże powinno być oczyszczone ze wszelkich zanieczyszczeń.

Po oczyszczeniu powierzchni podłoża należy sprawdzić, czy istniejące rzędne terenu umożliwiają uzyskanie po profilowaniu zaprojektowanych rzędnych podłoża. Zaleca się, aby rzędne terenu przed profilowaniem były o co najmniej 5 cm wyższe niż projektowane rzędne podłoża.

Jeżeli powyższy warunek nie jest spełniony i występują zaniżenia poziomu w podłożu przewidzianym do profilowania, Wykonawca powinien spulchnić podłoże na głębokość zaakceptowaną przez Inżyniera, dowieźć dodatkowy grunt spełniający wymagania obowiązujące dla górnej strefy korpusu, w ilości koniecznej do uzyskania wymaganych rzędnych wysokościowych i zagęścić warstwę do uzyskania wartości wskaźnika zagęszczenia, określonych w poniższej tabelicy.

Do profilowania podłoża należy stosować równiarki. Ścięty grunt powinien być wykorzystany w robotach ziemnych lub w inny sposób zaakceptowany przez Inżyniera.

Bezpośrednio po profilowaniu podłoża należy przystąpić do jego zagęszczania. Zagęszczanie podłoża należy kontynuować do osiągnięcia wskaźnika zagęszczenia nie mniejszego od podanego w poniższej tabelicy. Wskaźnik zagęszczenia należy określać zgodnie z BN-77/8931-12.

Tablica 1. Minimalne wartości wskaźnika zagęszczenia podłoża (I_s)

Strefa korpusu	Minimalna wartość I_s dla:		
	autostrad i dróg ekspresowych	innych dróg	
		ruch ciężki i bardzo ciężki	ruch mniejszy od ciężkiego
Górna warstwa o grubości 20 cm	1,03	1,00	1,00
Na głębokości od 20 do 50 cm od powierzchni robót ziemnych	1,00	1,00	0,97

W przypadku, gdy gruboziarnisty materiał tworzący podłoże uniemożliwia przeprowadzenie badania zagęszczenia, kontrolę zagęszczenia należy oprzeć na metodzie obciążeń płytowych. Należy określić pierwotny i wtórny moduł odkształcenia podłoża według BN-64/8931-02. Stosunek wtórnego i pierwotnego modułu odkształcenia nie powinien przekraczać 2,2. Wilgotność gruntu podłoża podczas zagęszczania powinna być równa wilgotności optymalnej z tolerancją od -20% do +10%.

5.1.3. Utrzymanie koryta oraz wyprofilowanego i zagęszczonego podłoża

Podłoże (koryto) po wyprofilowaniu i zagęszczeniu powinno być utrzymywane w dobrym stanie.

Jeżeli po wykonaniu robót związanych z profilowaniem i zagęszczeniem podłoża nastąpi przerwa w robotach i Wykonawca nie przystąpi natychmiast do układania warstw nawierzchni, to powinien on zabezpieczyć podłoże przed nadmiernym zawilgoceniem, na przykład przez rozłożenie folii lub w inny sposób zaakceptowany przez Inżyniera.

Jeżeli wyprofilowane i zagęszczone podłoże uległo nadmiernemu zawilgoceniu, to do układania kolejnej warstwy można przystąpić dopiero po jego naturalnym osuszeniu.

Po osuszeniu podłoża Inżynier oceni jego stan i ewentualnie zaleci wykonanie niezbędnych napraw. Jeżeli zawilgocenie nastąpiło wskutek zaniedbania Wykonawcy, to naprawę wykona on na własny koszt.

5.1.4 Wymagania dotyczące wykonania trawników

Wymagania dotyczące wykonania robót związanych z trawnikami są następujące: teren pod trawniki musi być oczyszczony z gruzu i zanieczyszczeń. Teren powinien być wyrównany i splantowany, ziemia urodzajna powinna być rozścielona równą warstwą i wymieszana z nawozami mineralnymi. Przed siewem nasion trawy ziemię należy wałować wałem gładkim, a potem wałem - kolczatką lub zagabić. Siew powinien być dokonany w dni bezwietrzne. Okres siania - najlepszy okres wiosenny, najpóźniej do połowy września. Na terenie płaskim nasiona traw wysiewane są w ilości od 1 do 4 kg na 100 m². Przykrycie nasion - przez przemieszanie z ziemią grabiami lub wałem kolczatką, po wysiewie nasion ziemia powinna być wałowana lekkim wałem w celu ostatecznego wyrównania i stworzenia dobrych warunków dla podsiąkania wody. Jeżeli przykrycie nasion nastąpiło przez wałowanie kolczatką, można już nie stosować wału gładkiego, mieszanka nasion trawnikowych może być gotowa .

W przypadku nawierzchni ażurowej, otwory należy wypełnić ręcznie ziemią urodzajną do ok. 50% objętości otworów, obsiać nasionami traw i uzupełnić ziemią urodzajną do pełnej objętości otworów.

5.1.5 Pielęgnacja trawników

Najważniejszym zabiegiem w pielęgnacji trawników jest koszenie: pierwsze koszenie powinno być przeprowadzone, gdy trawa osiągnie wysokość około 10 cm, następne koszenia powinny się odbywać w takich odstępach czasu, aby wysokość trawy przed kolejnym koszeniem nie przekraczała wysokości 10 do 12 cm,

Ostatnie, przedzimowe koszenie trawników powinno być wykonane z 1-miesięcznym wyprzedzeniem spodziewanego nastania mrozów (dla warunków klimatycznych Polski można przyjąć pierwszą połowę października). Koszenia trawników w całym okresie pielęgnacji powinny się odbywać często i w regularnych odstępach czasu, przy czym częstość koszenia i wysokość cięcia, należy uzależniać od gatunku wysianej trawy. Chwasty trwałe w pierwszym okresie należy usuwać ręcznie. Środki chwastobójcze o selektywnym działaniu należy stosować z dużą ostrożnością i dopiero po okresie 6 miesięcy od założenia trawnika.

Trawniki wymagają nawożenia mineralnego - około 3 kg NPK na 1 ar w ciągu roku. Mieszanki nawozów należy

przygotowywać tak, aby trawom zapewnić składniki wymagane w poszczególnych porach roku:

- wiosną, trawnik wymaga mieszanki z przewagą azotu,
- od połowy lata należy ograniczyć azot, zwiększając dawki potasu i fosforu,
- ostatnie nawożenie nie powinno zawierać azotu, lecz tylko fosfor i potas.

Ruch po nawierzchni ażurowej można dopuścić po drugim koszeniu traw. Umożliwi to prawidłowe ukorzenie i wzrost traw.

6. KONTROLA JAKOŚCI ROBÓT

6.1. Ogólne zasady kontroli jakości robót

Ogólne zasady kontroli jakości robót podano w ST-00.00 pkt 6.

6.2. Korytowanie częstotliwość oraz zakres badań i pomiarów

Częstotliwość oraz zakres badań i pomiarów dotyczących cech geometrycznych i zagęszczenia koryta i wyprofilowanego podłoża:

Szerokość koryta – 2 razy (szerokość koryta i profilowanego podłoża nie może różnić się od szerokości projektowanej o więcej niż +10 cm i -5 cm).

Równość podłużna – co 20 m (Nierówności nie mogą przekraczać 20 mm. Pomiar wykonać 4-metrową łatą zgodnie z normą BN-68/8931-04)

Równość poprzeczna – 2 razy (Nierówności nie mogą przekraczać 20 mm. Pomiar wykonać 4-metrową łatą zgodnie z normą BN-68/8931-04)

Pochylenia poprzeczne – 2 razy (Spadki poprzeczne koryta i profilowanego podłoża powinny być zgodne z dokumentacją projektową z tolerancją $\pm 0,5\%$)

Rzędne wysokościowe – co 20 m (Różnice pomiędzy rzędnymi wysokościowymi koryta lub wyprofilowanego podłoża i rzędnymi projektowanymi nie powinny przekraczać +1 cm, -2 cm)

Ukształtowanie w planie – wszystkie punkt główne wg planszy tyczenia (przesunięcie w stosunku projektowanych nie więcej niż ± 5 cm)

Zagęszczenie, wilgotność gruntu podłoża - w 2 punktach na dziennej działce roboczej (stosunek wtórny do pierwotnego modułu odkształcenia, określony zgodnie z normą BN-64/8931-02 nie powinien być większy od 2,2)

Kontrola w czasie wykonywania trawników polega na sprawdzeniu: oczyszczenia terenu z gruzu i zanieczyszczeń, określenia ilości zanieczyszczeń (w m³), pomiaru odległości wywozu zanieczyszczeń na zwalę, wymiany gleby jałowej na ziemię urodzajną z kontrolą grubości warstwy rozścielonej ziemi, ilości rozrzuconego kompostu, prawidłowego uwałowania terenu, gęstości zasiewu nasion, prawidłowej częstotliwości koszenia trawników i ich odchwaszczania, okresów podlewania, zwłaszcza podczas suszy, dosiewania płaszczyzn trawników o zbyt małej gęstości wykiełkowanych ździebeł trawy.

Kontrola robót przy odbiorze trawników dotyczy: prawidłowej gęstości trawy (trawniki bez tzw. „łysin”), obecności gatunków nie wysiewanych oraz chwastów.

6.3. Zasady postępowania z wadliwie wykonanymi odcinkami koryta

Wszystkie powierzchnie, które wykazują większe odchylenia cech geometrycznych od określonych w punkcie 6.2 powinny być naprawione przez spulchnienie do głębokości co najmniej 10 cm, wyrównanie i powtórne zagęszczenie. Dodanie nowego materiału bez spulchnienia wykonanej warstwy jest niedopuszczalne.

7. OBMIAR ROBÓT

7.1. Ogólne zasady obmiaru robót

Ogólne zasady obmiaru robót podano w ST-00.00 pkt 7.

7.2. Jednostka obmiarowa

Jednostką obmiarową wykonanego koryta jest m² (metr kwadratowy).

Jednostką obmiarową wykonania humusowania jest m² (metr kwadratowy)

Jednostką obmiarową wykonania trawników jest m² (metr kwadratowy)

8. ODBIÓR ROBÓT

Ogólne zasady odbioru robót podano w ST-00.00 pkt 8.

Roboty ziemne uznaje się za wykonane zgodnie z dokumentacją projektową, ST i wymaganiami Inżyniera, jeżeli wszystkie pomiary i badania z zachowaniem tolerancji wg pkt 6 dały wyniki pozytywne.

9. PODSTAWA PŁATNOŚCI

9.1. Ogólne ustalenia dotyczące podstawy płatności

Ogólne ustalenia dotyczące podstawy płatności podano w ST-00.00 pkt 9.

9.1. Cena jednostki obmiarowej

Cena wykonania 1 m² koryta obejmuje:

- prace pomiarowe i roboty przygotowawcze,
- oznakowanie robót,
- odspojenie gruntu ze złożeniem urobku na odkład lub na hałdę.
- profilowanie dna koryta z mechanicznym zagęszczeniem.
- transport urobku na odkład, obejmujące: odspojenie, przemieszczenie, załadunek, przewiezienie i wyładunek,
- utrzymanie koryta lub podłoża
- przeprowadzenie pomiarów i badań laboratoryjnych, wymaganych w ST,
- wykonanie, a następnie rozebranie dróg dojazdowych,
- rekultywację terenu.

Cena wykonania 1 m² humusowania obejmuje:

- oczyszczenie terenu,
- rozścielenie ziemi urodzajnej z odkładu,
- wyrównanie wierzchniej warstwy,
- wałowanie

Cena wykonania 1 m² trawnika obejmuje:

- oczyszczenie terenu,
- rozścielenie ziemi urodzajnej,
- rozrzucenie kompostu,
- zakładanie trawników,
- pielęgnację trawników:
- wałowanie, podlewanie, koszenie, nawożenie, odchwaszczanie

10. PRZEPISY ZWIĄZANE

1. PN-B-06714-17Kruszywa mineralne. Badania. Oznaczanie wilgotności
2. BN-68/8931-04Drogi samochodowe. Pomiar równości nawierzchni planografem i łąką
3. PN-S-02205 Drogi samochodowe. Roboty ziemne. Wymagania i badania
4. BN-64/8931-02 Drogi samochodowe. Oznaczenie modułu odkształcenia nawierzchni podatnych i podłoża przez obciążenie płytą
5. BN-77/8931-12 Oznaczenie wskaźnika zagęszczenia gruntu

SPECYFIKACJA TECHNICZNA WYKONANIA I ODBIORU ROBÓT BUDOWLANYCH SST- 04.00 BUDOWA UTWARDZONEJ NAWIERZCHNI DOJAZDOWEJ - PODBUDOWA Z KRUSZYWA ŁAMANEGO STABILIZOWANEGO MECHANICZNIE

1. WSTĘP

1.1. Przedmiot OST

Przedmiotem niniejszej ogólnej specyfikacji technicznej są wymagania ogólne dotyczące wykonania i odbioru robót związanych z wykonywaniem podbudowy z kruszywa łamanego stabilizowanego w związku z inwestycją o nazwie ZAGOSPODAROWANIE TERENU PRZY PUNKCIE PRZEDSZKOLNYM W MIERZYNIE - ETAP 2

1.2. Zakres stosowania ST

Niniejsza specyfikacja techniczna jest stosowana jako dokument przetargowy i kontraktowy przy zleceniu i realizacji robót wymienionych w punkcie 1.1.

1.3. Zakres robót objętych ST

Ustalenia zawarte w niniejszej specyfikacji dotyczą zasad prowadzenia robót związanych z wykonywaniem podbudowy z kruszywa łamanego stabilizowanego mechanicznie.

Podbudowę z kruszyw stabilizowanych mechanicznie wykonuje się, zgodnie z ustaleniami podanymi w dokumentacji projektowej, jako podbudowę pomocniczą i podbudowę zasadniczą wg Katalogu typowych konstrukcji nawierzchni podatnych i półsztywnych.

Określenia podstawowe

- **Podbudowa z kruszywa łamanego stabilizowanego mechanicznie** - jedna lub więcej warstw zagęszczonej mieszanki, która stanowi warstwę nośną nawierzchni drogowej.

- **Stabilizacja mechaniczna** - proces technologiczny, polegający na odpowiednim zagęszczeniu w optymalnej wilgotności kruszywa o właściwie dobranym uziarnieniu.

1.4. Ogólne wymagania dotyczące robót

Ogólne wymagania dotyczące robót podano w ST-00.00 „Część ogólna” pkt 1.5.

2. MATERIAŁY

2.1. Ogólne wymagania dotyczące materiałów

Ogólne wymagania dotyczące materiałów, ich pozyskiwania i składowania, podano w ST-00.00 „Część ogólna” pkt 2.

2.2. Rodzaje materiałów

Materiałem do wykonania podbudowy z kruszyw łamanych stabilizowanych mechanicznie powinno być kruszywo łamane, uzyskane w wyniku przekruszenia surowca skalnego lub kamieni narzutowych i otoczków albo ziarn żwiru większych od 8 mm.

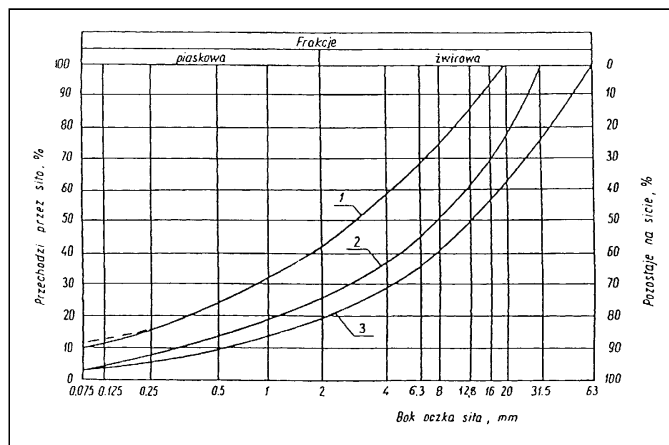
Kruszywo powinno być jednorodne bez zanieczyszczeń obcych i bez domieszek gliny.

2.3. Wymagania dla materiałów

2.3.1. Uziarnienie kruszywa

Krzywa uziarnienia kruszywa, określona według PN-B-06714-15 powinna leżeć między krzywymi granicznymi pól dobrego uziarnienia podanymi na poniższym rysunku.

Rysunek 1. Pole dobrego uziarnienia kruszyw przeznaczonych na podbudowy wykonywane metodą stabilizacji mechanicznej



1-2 kruszywo na podbudowę zasadniczą (górną warstwę) lub podbudowę jednowarstwową

1-3 kruszywo na podbudowę pomocniczą (dolną warstwę)

Krzywa uziarnienia kruszywa powinna być ciągła i nie może przebiegać od dolnej krzywej granicznej uziarnienia do górnej krzywej granicznej uziarnienia na sąsiednich sitach. Wymiar największego ziarna kruszywa nie może przekraczać

2/3 grubości warstwy układanej jednorazowo.

2.3.2. Właściwości kruszywa

Kruszywa powinny spełniać wymagania określone w tablicy 1.

Tablica 1.

Lp.	Wyszczególnienie właściwości	Wymagania						Badania według
		Kruszywa naturalne		Kruszywa łamane		Żużel		
		Podbudowa						
		zasad- nicza	pomoc- nicza	zasad- nicza	pomoc- nicza	zasad- nicza	pomoc- nicza	
1	Zawartość ziarn mniejszych niż 0,075 mm, % (m/m)	od 2 do 10	od 2 do 12	od 2 do 10	od 2 do 12	od 2 do 10	od 2 do 12	PN-B-06714-15
2	Zawartość nadziarna, % (m/m), nie więcej niż	5	10	5	10	5	10	PN-B-06714-15
3	Zawartość ziarn nieforemnych % (m/m), nie więcej niż	35	45	35	40	-	-	PN-B-06714-16
4	Zawartość zanieczyszczeń organicznych, % (m/m), nie więcej niż	1	1	1	1	1	1	PN-B-04481
5	Wskaźnik piaskowy po pięcio-krotnym zagęszczeniu metodą I lub II wg PN-B-04481, %	od 30 do 70	od 30 do 70	od 30 do 70	od 30 do 70	-	-	BN-64/8931-01
6	Ścieralność w bębnie Los Angeles a) ścieralność całkowita po pełnej liczbie obrotów, nie więcej niż b) ścieralność częściowa po 1/5 pełnej liczby obrotów, nie więcej niż	35 30	45 40	35 30	50 35	40 30	50 35	PN-B-06714-42
7	Nasiąkliwość, % (m/m), nie więcej niż	2,5	4	3	5	6	8	PN-B-06714-18
8	Mrozoodporność, ubytek masy po 25 cyklach zamrażania, % (m/m), nie więcej niż	5	10	5	10	5	10	PN-B-06714-19
9	Rozpad krzemianowy i żelazawy łącznie, % (m/m), nie więcej niż	-	-	-	-	1	3	PN-B-06714-37 PN-B-06714-39
10	Zawartość związków siarki w przeliczeniu na SO ₃ , % (m/m), nie więcej niż	1	1	1	1	2	4	PN-B-06714-28
11	Wskaźnik nośności W _{noś} mie-szanki kruszywa, %, nie mniejszy niż: a) przy zagęszczeniu I _s ≥ 1,00 b) przy zagęszczeniu I _s ≥ 1,03	80 120	60 -	80 120	60 -	80 120	60 -	PN-S-06102

2.3.3. Woda

Należy stosować wodę wg PN-B-32250.

3. SPRZĘT

3.1. Ogólne wymagania dotyczące SPRZĘTU

Ogólne wymagania dotyczące sprzętu podano w ST-00.00 „Część ogólna” pkt 3.

3.2. Sprzęt do wykonania robót

Wykonawca przystępujący do wykonania podbudowy z kruszyw stabilizowanych mechanicznie powinien wykazać się możliwością korzystania z następującego sprzętu:

- a) mieszarek do wytwarzania mieszanki, wyposażonych w urządzenia dozujące wodę. Mieszarki powinny zapewnić wytworzenie jednorodnej mieszanki o wilgotności optymalnej,
- b) równiarek albo układarek do rozkładania mieszanki,
- c) walców ogumionych i stalowych wibracyjnych lub statycznych do zagęszczania. W miejscach trudno dostępnych powinny być stosowane zagęszczarki płytowe, ubijaki mechaniczne lub małe walce wibracyjne.

4. TRANSPORT

Kruszywa można przewozić dowolnymi środkami transportu w warunkach zabezpieczających je przed zanieczyszczeniem, zmieszaniem z innymi materiałami, nadmiernym wysuszeniem i zawilgoceniem.

Transport pozostałych materiałów powinien odbywać się zgodnie z wymaganiami norm przedmiotowych.

5. WYKONANIE ROBÓT

5.1. Przygotowanie podłoża

Podbudowa powinna być ułożona na podłożu zapewniającym nieprzenikanie drobnych cząstek gruntu do podbudowy. Warunek nieprzenikania należy sprawdzić wzorem:

$$\frac{D_{15}}{d_{85}} \leq 5 \quad (1)$$

w którym:

D_{15} -wymiar boku oczka sita, przez które przechodzi 15% ziarn warstwy podbudowy lub warstwy odsączającej, w milimetrach,

d_{85} -wymiar boku oczka sita, przez które przechodzi 85% ziarn gruntu podłoża, w milimetrach.

Jeżeli warunek (1) nie może być spełniony, należy na podłożu ułożyć warstwę odcinającą lub odpowiednio dobraną geowłókninę. Ochronne właściwości geowłókniny, przeciw przenikaniu drobnych cząstek gruntu, wyznacza się z warunku:

$$\frac{d_{50}}{O_{90}} \leq 1,2 \quad (2)$$

w którym:

d_{50} -wymiar boku oczka sita, przez które przechodzi 50 % ziarn gruntu podłoża, w milimetrach,

O_{90} -umowna średnica porów geowłókniny odpowiadająca wymiarom frakcji gruntu zatrzymująca się na geowłókninie w ilości 90% (m/m); wartość parametru O_{90} powinna być podawana przez producenta geowłókniny.

Paliki lub szpilki do prawidłowego ukształtowania podbudowy powinny być wcześniej przygotowane.

Paliki lub szpilki powinny być ustawione w osi drogi i w rzędach równoległych do osi drogi, lub w inny sposób zaakceptowany przez Inżyniera.

Rozmieszczenie palików lub szpilek powinno umożliwiać naciągnięcie sznurków lub linek do wytyczenia robót w odstępach nie większych niż co 10 m.

5.2. Wytwarzanie mieszanki kruszywa

Mieszankę kruszywa o ściśle określonym uziarnieniu i wilgotności optymalnej należy wytwarzać w mieszarkach gwarantujących otrzymanie jednorodnej mieszanki. Ze względu na konieczność zapewnienia jednorodności nie dopuszcza się wytwarzania mieszanki przez mieszanie poszczególnych frakcji na drodze. Mieszanka po wyprodukowaniu powinna być od razu transportowana na miejsce wbudowania w taki sposób, aby nie uległa rozsegregowaniu i wysychaniu.

5.3. Wbudowywanie i zagęszczanie mieszanki kruszywa

Mieszanka kruszywa powinna być rozkładana w warstwie o jednakowej grubości, takiej, aby jej ostateczna grubość po zagęszczeniu była równa grubości projektowanej. Grubość pojedynczo układanej warstwy nie może przekraczać 20 cm po

zagęszczeniu. Warstwa podbudowy powinna być rozłożona w sposób zapewniający osiągnięcie wymaganych spadków i rzędnych wysokościowych. Jeżeli podbudowa składa się z więcej niż jednej warstwy kruszywa, to każda warstwa powinna być wyprofilowana i zagęszczona z zachowaniem wymaganych spadków i rzędnych wysokościowych. Rozpoczęcie budowy każdej następnej warstwy może nastąpić po odbiorze poprzedniej warstwy przez Inżyniera.

Wilgotność mieszanki kruszywa podczas zagęszczania powinna odpowiadać wilgotności optymalnej, określonej według próby Proctora, zgodnie z PN-B-04481 (metoda II). Materiał nadmiernie nawilgocony, powinien zostać osuszony przez mieszanie i napowietrzanie. Jeżeli wilgotność mieszanki kruszywa jest niższa od optymalnej o 20% jej wartości, mieszanka powinna być zwilżona określoną ilością wody i równomiernie wymieszana. W przypadku, gdy wilgotność mieszanki kruszywa jest wyższa od optymalnej o 10% jej wartości, mieszankę należy osuszyć.

Wskaźnik zagęszczenia podbudowy wg BN-77/8931-12 powinien odpowiadać przyjętemu poziomowi wskaźnika nośności podbudowy wg tablicy 1, lp. 11.

5.4. Utrzymanie podbudowy

Podbudowa po wykonaniu, a przed ułożeniem następnej warstwy, powinna być utrzymywana w dobrym stanie. Jeżeli Wykonawca będzie wykorzystywał, za zgodą Inżyniera, gotową podbudowę do ruchu budowlanego, to jest obowiązany naprawić wszelkie uszkodzenia podbudowy, spowodowane przez ten ruch. Koszt napraw wynikłych z niewłaściwego utrzymania podbudowy obciąża Wykonawcę robót.

6. KONTROLA JAKOŚCI ROBÓT

6.1. Ogólne zasady kontroli jakości robót

Ogólne zasady kontroli jakości robót podano w ST-00.00 „Część ogólna” pkt 6.

6.2. Badania przed przystąpieniem do robót

Przed przystąpieniem do robót Wykonawca powinien wykonać badania kruszyw przeznaczonych do wykonania robót i przedstawić wyniki tych badań Inżynierowi w celu akceptacji materiałów. Badania te powinny obejmować wszystkie właściwości określone w pkt 2.3 niniejszej ST.

6.3. Badania w czasie robót

6.3.1. Uziarnienie mieszanki

Uziarnienie mieszanki powinno być zgodne z wymaganiami podanymi w pkt 2.3. Próbkę należy pobierać w sposób losowy, z rozłożonej warstwy, przed jej zagęszczeniem. Wyniki badań powinny być na bieżąco przekazywane Inżynierowi.

6.3.2. Wilgotność mieszanki

Wilgotność mieszanki powinna odpowiadać wilgotności optymalnej, określonej według próby Proctora, zgodnie z PN-B-04481 (metoda II), z tolerancją +10% -20%.

Wilgotność należy określić według PN-B-06714-17.

6.3.3. Zagęszczenie podbudowy

Zagęszczenie każdej warstwy powinno odbywać się aż do osiągnięcia wymaganego wskaźnika zagęszczenia.

Zagęszczenie podbudowy należy sprawdzać według BN-77/8931-12. W przypadku, gdy przeprowadzenie badania jest niemożliwe ze względu na gruboziarniste kruszywo, kontrolę zagęszczenia należy oprzeć na metodzie obciążeń płytowych, wg BN-64/8931-02 i nie rzadziej niż raz na 5000 m², lub według zaleceń Inżyniera.

Zagęszczenie podbudowy stabilizowanej mechanicznie należy uznać za prawidłowe, gdy stosunek wtórnego modułu E_2 do pierwotnego modułu odkształcenia E_1 jest nie większy od 2,2 dla każdej warstwy konstrukcyjnej podbudowy.

$$\frac{E_2}{E_1} \leq 2,2$$

6.3.4. Właściwości kruszywa

Badania kruszywa powinny obejmować ocenę wszystkich właściwości określonych w pkt 2.3.2.

Próbki do badań pełnych powinny być pobierane przez Wykonawcę w sposób losowy w obecności Inżyniera. Wymagania dotyczące cech geometrycznych podbudowy

6.4. Wymagania dotyczące cech geometrycznych podbudowy

6.4.1. Częstotliwość oraz zakres pomiarów

Częstotliwość oraz zakres pomiarów dotyczących cech geometrycznych podbudowy podano w tablicy 2.

Tablica 2. Częstotliwość oraz zakres pomiarów wykonanej podbudowy z kruszywa stabilizowanego mechanicznie

Lp.	Wyszczególnienie badań i pomiarów	Minimalna częstotliwość pomiarów
1	Szerokość podbudowy	1 raz
2	Równość podłużna	w sposób ciągły planografem albo co 20 m łątą
3	Równość poprzeczna	1 raz
4	Spadki poprzeczne*)	1 raz
5	Rzędne wysokościowe	co 10 m
6	Grubość podbudowy	Podczas budowy w 3 punktach Przed odbiorem w 3 punktach
7	Nośność podbudowy: - moduł odkształcenia - ugięcie sprężyste	co najmniej w dwóch przekrojach co najmniej w dwóch punktach

6.4.2. Szerokość podbudowy

Szerokość podbudowy nie może różnić się od szerokości projektowanej o więcej niż +10 cm, -5 cm.

6.4.3. Równość podbudowy

Nierówności podłużne podbudowy należy mierzyć 4-metrową łątą lub planografem, zgodnie z BN-68/8931-04.

Nierówności poprzeczne podbudowy należy mierzyć 4-metrową łątą.

Nierówności podbudowy nie mogą przekraczać:

- 10 mm dla podbudowy zasadniczej,
- 20 mm dla podbudowy pomocniczej.

6.4.4. Spadki poprzeczne podbudowy

Spadki poprzeczne podbudowy na prostych i łukach powinny być zgodne z dokumentacją projektową, z tolerancją $\pm 0,5\%$.

6.4.5. Rzędne wysokościowe podbudowy

Różnice pomiędzy rzędnymi wysokościowymi podbudowy i rzędnymi projektowanymi nie powinny przekraczać +1 cm, -2 cm.

6.4.6. Ukształtowanie osi podbudowy i ulepszonego podłoża

Oś podbudowy w planie nie może być przesunięta w stosunku do osi projektowanej o więcej niż ± 5 cm.

6.4.7. Grubość podbudowy i ulepszonego podłoża

Grubość podbudowy nie może się różnić od grubości projektowanej o więcej niż:

- dla podbudowy zasadniczej $\pm 10\%$,
- dla podbudowy pomocniczej +10%, -15%.

6.4.8. Nośność podbudowy

- moduł odkształcenia wg BN-64/8931-02 powinien być zgodny z podanym w tablicy 3,
- ugięcie sprężyste wg BN-70/8931-06 powinno być zgodne z podanym w tablicy 3.

Tablica 3. Cechy podbudowy

Podbudowa z kruszywa o wskaźniku Wnoś nie mniejszym niż, %	Wymagane cechy podbudowy				
	Wskaźnik zagęszczenia Is nie mniejszy niż	Maksymalne ugięcie sprężyste pod kołem, mm		Minimalny moduł odkształcenia mierzony płytą o średnicy 30 cm, MPa	
		40 kN	50 kN	od pierwszego obciążenia E ₁	od drugiego obciążenia E ₂
60	1,0	1,40	1,60	60	120
80	1,0	1,25	1,40	80	140
120	1,03	1,10	1,20	100	180

7. OBMIAR ROBÓT

7.1. Ogólne zasady obmiaru robót

Ogólne zasady obmiaru robót podano w ST-00.00 „Część ogólna” pkt 7.

7.2. Jednostka obmiarowa

Jednostką obmiarową jest m² (metr kwadratowy) wykonanej i odebranej podbudowy z kruszywa łamanego stabilizowanego mechanicznie.

8. ODBIÓR ROBÓT

Ogólne zasady odbioru robót podano w ST-00.00 „Część ogólna” pkt 8.

Roboty uznaje się za zgodne z dokumentacją projektową, ST i wymaganiami Inżyniera, jeżeli wszystkie pomiary i badania z zachowaniem tolerancji wg pkt 5 dały wyniki pozytywne.

9. PODSTAWA PŁATNOŚCI

9.1. Ogólne ustalenia dotyczące podstawy płatności

Ogólne ustalenia dotyczące podstawy płatności podano w ST S-00.00 „Część ogólna” pkt 9.

9.2. Cena jednostki obmiarowej

Cena wykonania 1m² podbudowy obejmuje:

- prace pomiarowe i roboty przygotowawcze,
- sprawdzenie i ewentualną naprawę podłoża,
- przygotowanie mieszanki z kruszywa, zgodnie z receptą,
- dostarczenie mieszanki na miejsce wbudowania,
- rozłożenie mieszanki,
- zagęszczenie rozłożonej mieszanki,
- przeprowadzenie pomiarów i badań laboratoryjnych określonych w specyfikacji technicznej,
- utrzymanie podbudowy w czasie robót.

10. PRZEPISY ZWIĄZANE

1. PN-B-04481 Grunty budowlane. Badania próbek gruntu
2. PN-B-06714-12 Kruszywa mineralne. Badania. Oznaczanie zawartości zanieczyszczeń obcych
3. PN-B-06714-15 Kruszywa mineralne. Badania. Oznaczanie składu ziarnowego
4. PN-B-06714-16 Kruszywa mineralne. Badania. Oznaczanie kształtu ziarn
5. PN-B-06714-17 Kruszywa mineralne. Badania. Oznaczanie wilgotności
6. PN-B-06714-18 Kruszywa mineralne. Badania. Oznaczanie nasiąkliwości
7. PN-B-06714-19 Kruszywa mineralne. Badania. Oznaczanie mrozoodporności metodą bezpośrednią
8. PN-B-06714-26 Kruszywa mineralne. Badania. Oznaczanie zawartości zanieczyszczeń organicznych
9. PN-B-06714-28 Kruszywa mineralne. Badania. Oznaczanie zawartości siarki metodą bromową
10. PN-B-06714-37 Kruszywa mineralne. Badania. Oznaczanie rozpadu krzemianowego
11. PN-B-06714-39 Kruszywa mineralne. Badania. Oznaczanie rozpadu żelazawego
12. PN-B-06714-42 Kruszywa mineralne. Badania. Oznaczanie ścieralności w bębnie Los Angeles
13. PN-B-06731 Żużel wielkopieczowy kawałkowy. Kruszywo budowlane i drogowe. Badania techniczne
14. PN-B-11111 Kruszywa mineralne. Kruszywa naturalne do nawierzchni drogowych. Żwir i mieszanka

SPECYFIKACJA TECHNICZNA WYKONANIA I ODBIORU ROBÓT BUDOWLANYCH

SST- 05.00 BUDOWA UTWARDZONEJ NAWIERZCHNI DOJAZDOWEJ

- KRAWĘŻNIKI

1. WSTĘP

1.1. Przedmiot ST

Przedmiotem niniejszej specyfikacji technicznej (ST) są wymagania ogólne dotyczące wykonania i odbioru robót związanych z wykonaniem i odbiorem krawężników w związku z inwestycją o nazwie ZAGOSPODAROWANIE TERENU PRZY PUNKCIE PRZEDSZKOLNYM W MIERZYNIE - ETAP 2

1.2. Zakres stosowania ST

Niniejsza specyfikacja techniczna jest stosowana jako dokument przetargowy i kontraktowy przy zleceniu i realizacji robót wymienionych w punkcie 1.1.

1.3. Zakres Robót obejmujących S T

Ustalenia zawarte w niniejszej specyfikacji dotyczą prowadzenia Robót przy ustawieniu krawężników betonowych oraz obrzeży betonowych i obejmują:

krawężniki betonowe wraz z wykonaniem ław

1.4. Określenia podstawowe

Określenia podane w niniejszej ST są zgodne z ST S-00.00 „Część ogólna” i „Katalogiem Powtarzalnych Elementów Drogowych” oraz z odpowiednimi normami polskimi lub europejskimi.

1.5. Ogólne wymagania dotyczące Robót

Wykonawca jest odpowiedzialny za jakość wykonania Robót oraz za zgodność z Dokumentacją Projektową, ST i poleceniami Inżyniera.

Ogólne wymagania dotyczące Robót podano w ST-00.00 „Część ogólna”.

2. MATERIAŁY

Ogólne wymagania dotyczące materiałów, ich pozyskiwania i składowania, podano w ST-00.00 „Część ogólna” pkt 2. Wszystkie elementy prefabrykowane powinny posiadać dokument dopuszczający do stosowania materiałów wg punktu 6.7 S-00.00 „Wymagania ogólne”

2.1. Stosowane materiały

Materiałami stosowanymi przy robotach związanych z wykonaniem obramowań jezdni i chodników są:

- krawężniki betonowe o wymiarach 15x30 cm (prostokątne ścięte) koloru szarego,
- obrzeża betonowe 6x20 cm koloru szarego,
- podsypka cementowo-piaskowa 1:4
- beton klasy C12/15
- woda

2.2. Wymagania dla Krawężników betonowych.

Wymagania dla krawężników betonowych określa norma PN-EN 1340:2004 „Krawężniki betonowe. Wymagania i metody badań”.

2.3. Wymagania dla piasku

Piasek na podsypkę cementowo-piaskową powinien odpowiadać wymaganiom PN-B-06712 „Kruszywa mineralne do betonu zwykłego”, a do zaprawy cementowo-piaskowej PN-B-06711 „Kruszywa mineralne. Piasek do zapraw budowlanych”.

2.4. Wymagania dla betonu

Beton powinien odpowiadać wymaganiom PN-EN 206-1:2003.

Do wykonania ław betonowych należy stosować mieszankę betonową C12/15 wykonywaną w wyspecjalizowanych wytwórniach.

2.5. Wymagania dla cementu

Cement powinien spełniać warunki polskiej normy PN-B-30000/A2:1997

2.6. Wymagania dla wody

Woda powinna spełniać warunki polskiej normy PN-EN 1008:2004 „Woda zarobowa do betonu. Specyfikacja pobierania próbek, badanie i ocena przydatności wody zarobowej do betonu, w tym wody odzyskanej z procesów produkcji betonu”

3. SPRZĘT

Roboty związane z wykonaniem ławy betonowej z oporem i ustawieniem krawężnika lub obrzeża wykonane będą ręcznie.

4. TRANSPORT

Krawężniki i obrzeża - transport i składowanie krawężników i obrzeży betonowych na miejsce wbudowania zgodnie z PN-80/6775-03 - „Prefabrykaty budowlane z betonu. Elementy nawierzchni dróg” ulic, parkingów i torowisk tramwajowych. Wspólne wymagania i badania”.

Beton na ławę z oporem - transportowany będzie dowolnymi środkami przeznaczonymi do przewożenia wytworzonego betonu.

Czas transportu nie może przekraczać jednej godziny (około 30 km).

Piasek oraz cement przewożony być może na miejsce wbudowania dowolnymi środkami transportu, zapewniającymi trwałość własności materiałów podczas transportu.

5. WYKONANIE ROBÓT

5.1. Ogólne warunki wykonania Robót

Ogólne warunki wykonania Robót podano w ST S-00.00 „Część ogólna”.

5.2. Zakres wykonywanych Robót

5.2.1. Wytyczenie sytuacyjno - wysokościowe

Wytyczenie sytuacyjno - wysokościowe miejsc wbudowania krawężnika i obrzeża wykonane będzie na podstawie Dokumentacji Projektowej.

5.2.2. Wykonanie koryta pod ławę betonową.

Koryto pod ławy należy wykonywać zgodnie z PN-B-06050. Wymiary wykopu powinny odpowiadać wymiarom ławy w planie z uwzględnieniem w szerokości dna wykopu ew. konstrukcji szalunku.

Wskaźnik zagęszczenia dna wykonanego koryta pod ławę powinien wynosić co najmniej 0,97 według normalnej metody Proctora.

5.2.3. Wykonanie ławy betonowej.

Ławy betonowe zwykle w gruntach spoistych wykonuje się bez szalowania, przy gruntach sypkich należy stosować szalowanie. Ławy betonowe z oporem wykonuje się w szalowaniu. Beton rozścielony w szalowaniu lub bezpośrednio w korycie powinien być wyrównywany warstwami. Betonowanie ław należy wykonywać zgodnie z wymaganiami norm.

Beton do wykonania ław betonowych powinien pochodzić z wytwórni mieszanek betonowych. Transport wytworzonego betonu na miejsce wbudowania omówiono w punkcie 4 niniejszej ST.

Ława betonowa wykonana będzie z betonu klasy C12/15, we wcześniej przygotowanym korycie gruntowym.

Wykonanie ławy betonowej polega na rozścieleniu dowiezionego betonu oraz odpowiednim jego zagęszczeniu. Wykonana ława wraz z oporem po zagęszczeniu betonu powinna być zgodna wymiarami oraz kształtem w dokumentacji projektowej.

5.2.4. Wykonanie podsypki cementowo - piaskowej.

Na wykonanej ławie betonowej należy rozścielić ręcznie podsypkę cementowo-piaskową o grubości 3 cm w przypadku ścieków i 5 cm w przypadku krawężników. Podsypkę cementowo - piaskową wykonać należy w proporcji 1:4.

5.2.5. Wbudowanie krawężników

Roboty związane z wbudowaniem krawężników winny być wykonywane w okresie od 1 kwietnia do 15 października przy temperaturze otoczenia nie niższej niż 5 stopni Celsjusza. Przy wbudowywaniu krawężnika należy bezwzględnie przestrzegać wytyczonej trasy przebiegu krawężnika oraz usytuowania wysokościowego, zgodnego z dokumentacją projektową.

Światło (odległość górnej powierzchni krawężnika od jezdni) powinno być zgodne z ustaleniami dokumentacji projektowej. Ustawienie krawężników powinno być zgodne z PN-64/8845-02.

5.2.6. Wypełnienie spoin między krawężnikami

Spoiny krawężników nie powinny przekraczać szerokości 1 cm. Spoiny należy wypełnić zaprawą cementowo- piaskową, przygotowaną w stosunku 1 :2

6. KONTROLA JAKOŚCI ROBÓT

Ogólne zasady kontroli jakości Robót podano w ST-00.00. „Część ogólna”.

6.1. Badania w czasie robót

6.1.1. Sprawdzenie koryta pod ławy

Dla koryt pod ławy betonowe należy sprawdzać wymiary koryta oraz zagęszczenie podłoża na dnie wykopu. Tolerancja dla

szerokości wykopu wynosi ± 2 cm. Zagęszczenie podłoża powinno być zgodne z pkt 5.2.3.

Koryta pod obrzeża należy sprawdzić zgodnie z wymaganiami pkt 5.2.4,

6.1.2. Sprawdzenie ław

Przy wykonywaniu ław betonowych badaniu podlegają:

- a) Zgodność profilu podłużnego górnej powierzchni ław z dokumentacją projektową.
Profil podłużny górnej powierzchni ławy powinien być zgodny z projektowaną niweletą. Dopuszczalne odchylenia mogą wynosić ± 1 cm na każde 100 m ławy.
- b) Wymiary ław.
Wymiary ław należy sprawdzić w dwóch dowolnie wybranych punktach na każde 100 m ławy. Tolerancje wymiarów wynoszą:
 - dla wysokości $\pm 10\%$ wysokości projektowanej,
 - dla szerokości $\pm 10\%$ szerokości projektowanej.
- c) Równość górnej powierzchni ław.
Równość górnej powierzchni ławy sprawdza się przez przyłożenie w dwóch punktach, na każde 100 m ławy, trzymetrowej łąty.
Prześwit pomiędzy górną powierzchnią ławy i przyłożoną łątą nie może przekraczać 1 cm.
- e) Odchylenie linii ław od projektowanego kierunku.
Dopuszczalne odchylenie linii ław od projektowanego kierunku nie może przekraczać ± 2 cm na każde 100 m wykonanej ławy.

6.1.3. Sprawdzenie ustawienia krawężników

Przy ustawianiu krawężników należy sprawdzać:

- a) dopuszczalne odchylenia linii krawężników w poziomie od linii projektowanej, które wynosi ± 1 cm na każde 100 m ustawionego krawężnika,
- b) dopuszczalne odchylenie niwelety górnej płaszczyzny krawężnika od niwelety projektowanej, które wynosi ± 1 cm na każde 100 m ustawionego krawężnika,
- c) równość górnej powierzchni krawężników, sprawdzane przez przyłożenie w dwóch punktach na każde 100 m krawężnika, trzymetrowej łąty, przy czym prześwit pomiędzy górną powierzchnią krawężnika i przyłożoną łątą nie może przekraczać 1 cm,
- d) dokładność wypełnienia spoin bada się co 10 metrów. Spoiny muszą być wypełnione całkowicie na pełną głębokość.

7. OBMIAR ROBÓT

Ogólne zasady obmiaru podano w ST-00.00. „Wymagania ogólne”.

Jednostkami obmiaru są:

dla ustawienia krawężnika z wykonaniem ław betonowych na podsypce cementowo-piaskowej jest metr bieżący (mb),

8. ODBIÓR ROBÓT

Ogólne zasady Przejęcia Robót podano w ST S-00.00. „Część ogólna”.

Roboty uznaje się za wykonane zgodnie z dokumentacją projektową, ST i wymaganiami Inżyniera, jeżeli wszystkie pomiary i badania z zachowaniem tolerancji wg pkt. 6 dały wyniki pozytywne.

Odbiorowi Robót zanikających i ulegających zakryciu podlegają: wykonanie koryta pod ławę, wykonanie ławy, wykonanie podsypki.

9. PODSTAWA PŁATNOŚCI

Ogólne wymagania dotyczące płatności podano w ST S-00.00. „Część ogólna”. Płatność za metr wbudowanego krawężnika na ławie betonowej należy przyjmować zgodnie z obmiarem, oceną jakości użytych materiałów i oceny jakości wykonanych Robót na podstawie wyników pomiarów i badań.

Cena ustawienia 1 mb obrzeża obejmuje:

- prace pomiarowe i przygotowawcze,
- dostarczenie materiałów na miejsce wbudowania,
- wykonanie szczelin dylatacyjnych wraz z wypełnieniem masą zalewową
- rozścielenie podsypki cementowo-piaskowej
- ustawienie i wyregulowanie wysokościowe obrzeża
- wypełnienie szczelin zaprawą cementową

Cena ustawienia 1 mb krawężnika na ławie betonowej obejmuje:

- prace pomiarowe i przygotowawcze,
- transport mieszanki betonowej,
- dostarczenie materiałów na miejsce wbudowania,
- ew. wykonanie szalunków,
- wbudowanie i zagęszczenie mieszanki betonowej wraz z pielęgnacją
- wykonanie szczelin dylatacyjnych wraz z wypełnieniem masą zalewową
- rozścielenie podsypki cementowo-piaskowej
- ustawienie i wyregulowanie wysokościowe krawężnika
- wypełnienie szczelin zaprawą cementową

10. PRZEPISY ZWIĄZANE

1. PN-80/6775-03/01 Prefabrykaty budowlane z betonu. Elementy nawierzchni dróg, ulic, parkingów i torowisk t ramwajowych. Wspólne wymagania i badania.
2. PN-80/6775-03/04 Prefabrykaty budowlane z betonu. Elementy nawierzchni dróg, ulic, parkingów i torowisk tramwajowych. Krawężniki i obrzeża.
3. PN-B-19701 Cement. Cement powszechnego użytku. Skład, wymagania i ocena zgodności.
4. PN-64/8845-02 Krawężniki uliczne. Warunki techniczne wstawienia i odbioru.
5. PN-EN 1343:2003 Krawężniki z kamienia naturalnego do zewnętrznych nawierzchni drogowych. Wymagania i metody badań

SPECYFIKACJA TECHNICZNA WYKONANIA I ODBIORU ROBÓT BUDOWLANYCH

SST- 06.00 BUDOWA UTWARDZONEJ NAWIERZCHNI DOJAZDOWEJ

- NAWIERZCHNIE Z KOSTKI BETONOWEJ

1. WSTĘP

1.1. Przedmiot ST

Przedmiotem niniejszej ogólnej specyfikacji technicznej (ST) są wymagania dotyczące wykonania i odbioru robót związanych z wykonywaniem nawierzchni z kostki brukowej betonowej w związku z inwestycją o nazwie ZAGOSPODAROWANIE TERENU PRZY PUNKCIE PRZEDSZKOLNYM W MIERZYNIE - ETAP 2

1.2. Zakres stosowania ST

Niniejsza specyfikacja techniczna jest stosowana jako dokument przetargowy i kontraktowy przy zlecaniu i realizacji robót wymienionych w punkcie 1.1.

1.3. Zakres robót objętych ST

Ustalenia zawarte w niniejszej specyfikacji dotyczą zasad prowadzenia robót związanych z wykonywaniem nawierzchni z kostki brukowej betonowej.

1.4. Określenia podstawowe

Betonowa kostka brukowa - kształtki wytwarzane z betonu metodą wibroprasowania. Produkowana jest jako kształtkajednowarstwowa lub w dwóch warstwach połączonych ze sobą trwale w fazie produkcji.

Pozostałe określenia podstawowe są zgodne z obowiązującymi, odpowiednimi polskimi normami i z definicjami podanymi w ST-00.00 „Część ogólna” pkt 1.4.

Nawierzchnia kostkowa - nawierzchnia, której warstwa ścieralna jest wykonana z kostek kamiennych

1.5. Ogólne wymagania dotyczące robót

Ogólne wymagania dotyczące robót podano w ST S-00.00 „Część ogólna” pkt 1.5.

2. MATERIAŁY

2.1. Ogólne wymagania dotyczące materiałów

Ogólne wymagania dotyczące materiałów, ich pozyskiwania i składowania, podano w ST S-00.00 „Część ogólna” pkt 2.

2.2. Betonowa kostka brukowa – wymagania

2.2.1. Aprobata techniczna

Warunkiem dopuszczenia do stosowania materiału w budownictwie drogowym jest posiadanie aprobaty technicznej.

2.2.2. Wygląd zewnętrzny

Struktura wyrobu powinna być zwarta, bez rys, pęknięć, plam i ubytków.

Powierzchnia górna powinna być równa i szorstka, a krawędzie równe i proste, wklęsnięcia nie powinny przekraczać 2 mm,

2.2.3. Kształt, wymiary i kolor

Na nawierzchnie należy zastosować kostkę o grubości 8 cm koloru szarego

Tolerancje wymiarowe dla materiałów nadających się do wykorzystania wynoszą:

na długości ± 3 mm,

na szerokości ± 3 mm,

na grubości ± 5 mm.

2.2.4. Wytrzymałość na ściskanie

Wytrzymałość na ściskanie po 28 dniach nie powinna być mniejsza niż 60 MPa.

Dopuszczalna najniższa wytrzymałość nie powinna być mniejsza niż 50 MPa.

2.2.5. Nasiąkliwość

Nasiąkliwość materiałów betonowych powinna odpowiadać wymaganiom normy PN-B-06250 i wynosić nie więcej niż 5%.

2.2.6. Odporność na działanie mrozu

Odporność materiałów betonowych na działanie mrozu powinna być badana zgodnie z wymaganiami PN-B-06250.

Odporność na działanie mrozu po 50 cyklach zamrażania i odmrażania próbek jest wystarczająca, jeżeli:

próbka nie wykazuje pęknięć, strata masy nie przekracza 5%, obniżenie wytrzymałości na ściskanie w stosunku do wytrzymałości próbek nie zamrażanych nie jest większe niż 20%.

2.2.7. Ścieralność

Ścieralność określona na tarczy Boehmego wg PN-B-04111 powinna wynosić nie więcej niż 4 mm.

3. SPRZĘT

3.1. Ogólne wymagania dotyczące sprzętu

Ogólne wymagania dotyczące sprzętu podano w ST-00.00 „Część ogólna” pkt 3.

3.2. Sprzęt do wykonania nawierzchni

Powierzchnie nawierzchni z kostki brukowej i płyt kamiennych wykonuje się ręcznie.

Do zagęszczenia nawierzchni stosuje się wibratory płytowe z osłoną z tworzywa sztucznego.

Do wyrównania podsypki z piasku można stosować mechaniczne urządzenie na rolkach, prowadzone liniami na szynie lub krawężnikach.

4. TRANSPORT

4.1. Ogólne wymagania dotyczące transportu

Ogólne wymagania dotyczące transportu podano w ST-00.00 „Część ogólna” pkt 4.

4.2. Transport betonowych kostek brukowych

Uformowane w czasie produkcji materiały układane są warstwowo na palecie. Po uzyskaniu wytrzymałości betonu min. 0,7 R przewożone są na stanowisko, gdzie specjalne urządzenie pakuje je w folię i spina taśmą stalową, co gwarantuje transport samochodami w nienaruszonym stanie.

Materiały można również przewozić samochodami na paletach transportowych producenta.

4.3. Transport kruszywa

Kruszywo można przewozić dowolnymi środkami transportowymi w warunkach zabezpieczających je przed rozsypywaniem i zanieczyszczeniem.

5. WYKONANIE ROBÓT

5.1. Ogólne zasady wykonania robót

Ogólne zasady wykonania robót podano w ST S-00.00 „Część ogólna” pkt 5.

5.2. Podłoże

Podłoże pod ułożenie nawierzchni stanowi podsypka cementowo-piaskowa. Nawierzchnię należy wykonywać na warstwach podsypkowych grubości 3 cm. Podłoże pod nawierzchnię powinno być przygotowane zgodnie z wymogami określonymi w ST S-01.03 „Podbudowa z kruszywa stabilizowanego cementem”.

5.3. Obramowanie nawierzchni

Do obramowania nawierzchni z betonowych kostek brukowych można stosować krawężniki uliczne betonowe wg BN-80/6775-03/04 lub inne typy krawężników zgodne z dokumentacją projektową.

5.4. Układanie nawierzchni z kostki betonowej

Kostkę i płyty układa się na uprzednio przygotowanej podsypce w taki sposób, aby szczeliny między elementami betonowymi wynosiły od 2 do 3 mm. Kostkę należy układać ok. 1,5 cm wyżej od projektowanej niwelety nawierzchni, gdyż w czasie wibrowania (ubijania) podsypka ulega zagęszczeniu.

Po ułożeniu kostki, szczeliny należy wypełnić piaskiem, a następnie zamieść powierzchnię ułożonych kostek przy użyciu szczonek ręcznych lub mechanicznych i przystąpić do ubijania nawierzchni.

Do ubijania ułożonej nawierzchni stosuje się wibratory płytowe z osłoną z tworzywa sztucznego dla ochrony przed uszkodzeniem i zabrudzeniem. Wibrowanie należy prowadzić od krawędzi powierzchni ubijanej w kierunku środka i jednocześnie w kierunku poprzecznym kształtek.

Do zagęszczania nawierzchni z betonowych kostek brukowych nie wolno używać walca.

Po ubiciu nawierzchni należy uzupełnić szczeliny piaskiem i zamieść nawierzchnię. Nawierzchnia z wypełnieniem spoin piaskiem nie wymaga pielęgnacji - może być zaraz oddana do ruchu.

5.5. Podsypka

Na podsypkę należy stosować mieszankę cementowo-piaskową w stosunku 1:4.

Grubość podsypki po zagęszczeniu powinna być zgodna z dokumentacją projektową. Podsypka powinna być zwilżona wodą, zagęszczona i wyprofilowana.

6. KONTROLA JAKOŚCI ROBÓT

6.1. Ogólne zasady kontroli jakości robót

Ogólne zasady kontroli jakości robót podano w ST S-00.00 „Część ogólna” pkt 6.

6.2. Badania przed przystąpieniem do robót

Przed przystąpieniem do robót, Wykonawca powinien sprawdzić stan i przydatność kostki betonowej i płyt kamiennych.

Przed przystąpieniem do robót Wykonawca sprawdza wyrób w zakresie wymagań podanych w pkt 2.2.2 i 2.2.3 i wyniki badań przedstawia Inżynierowi do akceptacji.

6.3. Badania w czasie robót

6.3.1. Sprawdzenie podłoża i podbudowy

Sprawdzenie podłoża i podbudowy polega na stwierdzeniu ich zgodności z dokumentacją projektową i odpowiednimi ST.

6.3.2. Sprawdzenie podsypki

Sprawdzenie podsypki w zakresie grubości i wymaganych spadków poprzecznych i podłużnych polega na stwierdzeniu zgodności z dokumentacją projektową oraz pkt 5.5 niniejszej ST.

6.3.3. Sprawdzenie wykonania nawierzchni

Sprawdzenie prawidłowości wykonania nawierzchni polega na stwierdzeniu zgodności wykonania z dokumentacją projektową oraz:

- pomierzenie szerokości spoin,
- sprawdzenie prawidłowości ubijania (wibrowania),
- sprawdzenie prawidłowości wypełnienia spoin,
- sprawdzenie, czy przyjęty deseń (wzór) i kolor nawierzchni jest zachowany.

6.4. Sprawdzenie cech geometrycznych nawierzchni

6.4.1. Nierówności podłużne

Nierówności podłużne nawierzchni mierzone łata lub planografem zgodnie z normą BN-68/8931-04 nie powinny przekraczać 0,8 cm.

6.4.2. Spadki poprzeczne

Spadki poprzeczne nawierzchni powinny być zgodne z projektem z tolerancją $\pm 0,5\%$.

6.4.3. Niweleta nawierzchni

Różnice pomiędzy rzędnymi wykonanej nawierzchni i rzędnymi projektowanymi nie powinny przekraczać ± 1 cm.

6.4.4. Szerokość nawierzchni

Szerokość nawierzchni nie może różnić się od szerokości projektowanej o więcej niż ± 5 cm.

6.4.5. Grubość podsypki

Dopuszczalne odchyłki od projektowanej grubości podsypki nie powinny przekraczać $\pm 1,0$ cm.

6.5. Częstotliwość pomiarów

Częstotliwość pomiarów dla cech geometrycznych nawierzchni z kostki brukowej, wymienionych w pkt 6.4 powinna być dostosowana do powierzchni wykonanych robót.

Zaleca się, aby pomiary cech geometrycznych wymienionych w pkt 6.4 były przeprowadzone nie rzadziej niż 2 razy na 100m² nawierzchni i w punktach charakterystycznych dla niwelety lub przekroju poprzecznego oraz wszędzie tam, gdzie poleci Inżynier.

7. OBMIAR ROBÓT

7.1. Ogólne zasady obmiaru robót

Ogólne zasady obmiaru robót podano w ST-00.00 „Część ogólna” pkt 7.

7.2. Jednostka obmiarowa

Jednostką obmiaru jest m² (metr kwadratowy) wykonanej nawierzchni z betonowej kostki brukowej.

8. ODBIÓR ROBÓT

8.1. Ogólne zasady odbioru robót

Ogólne zasady odbioru robót podano w ST S-00.00 „Część ogólna” pkt 8.

Roboty uznaje się za wykonane zgodnie z dokumentacją projektową, ST i wymaganiami Inżyniera, jeżeli wszystkie pomiary i badania z zachowaniem tolerancji według pkt 6 dały wyniki pozytywne.

8.2. Odbiór robót zanikających i ulegających zakryciu

Odbiorowi robót zanikających i ulegających zakryciu podlegają:

przygotowanie podłoża, ewentualnie wykonanie podbudowy, wykonanie podsypki, ewentualnie wykonanie ławy pod krawężniki.

Zasady ich odbioru są określone w ST -00.00 „Część ogólna”.

9. PODSTAWA PŁATNOŚCI

9.1. Ogólne ustalenia dotyczące podstawy płatności

Ogólne ustalenia dotyczące podstawy płatności podano w ST-00.00 „Część ogólna” pkt 9.

9.2. Cena jednostki obmiarowej

Cena wykonania 1 m² nawierzchni z kostki brukowej betonowej obejmuje:

- prace pomiarowe i roboty przygotowawcze,
- przygotowanie podłoża,
- dostarczenie materiałów,
- wykonanie podsypki,
- ułożenie i ubicie kostki,
- wypełnienie spoin,
- przeprowadzenie badań i pomiarów wymaganych w specyfikacji technicznej.

10. PRZEPISY ZWIĄZANE

1. PN-B-04111 Materiały kamienne. Oznaczenie ścieralności na tarczy Boehmego
2. PN-B-06250 Beton zwykły
3. PN-B-06712 Kruszywa mineralne do betonu zwykłego
4. PN-B-19701 Cement. Cement powszechnego użytku. Skład, wymagania i ocena zgodności
5. PN-B-32250 Materiały budowlane. Woda do betonów i zapraw
6. BN-80/6775-03/04 Prefabrykaty budowlane z betonu. Elementy nawierzchni dróg, ulic, parkingów i torowisk tramwajowych. Krawężniki i obrzeża
7. BN-68/8931-01 Drogi samochodowe. Oznaczenie wskaźnika piaskowego
8. BN-68/8931-04 Drogi samochodowe. Pomiar równości nawierzchni planografem i łąką.

SPECYFIKACJA TECHNICZNA WYKONANIA I ODBIORU ROBÓT BUDOWLANYCH SST- 07.00 BUDOWA UTWARDZONEJ NAWIERZCHNI DOJAZDOWEJ - ODTWORZENIE TRASY, PUNKTÓW WYSOKOŚCIOWYCH I INWENTARYZACJA POWYKONAWCZA

1. WSTĘP

1.1. Przedmiot ST

Przedmiotem niniejszej specyfikacji technicznej (ST) są wymagania dotyczące wykonania i odbioru robót związanych z odtworzeniem układu drogowego i jego punktów wysokościowych oraz wykonanie inwentaryzacji powykonawczej w związku z inwestycją o nazwie ZAGOSPODAROWANIE TERENU PRZY PUNKCIE PRZEDSZKOLNYM W MIERZYNIE - ETAP 2

1.2. Zakres stosowania ST

Niniejsza specyfikacja techniczna jest stosowana jako dokument przetargowy i kontraktowy przy zleceniu i realizacji robót wymienionych w punkcie 1.1.

1.3. Zakres robót objętych ST

Ustalenia zawarte w niniejszej specyfikacji dotyczą zasad prowadzenia robót związanych z wszystkimi czynnościami umożliwiającymi i mającymi na celu odtworzenie w terenie układu drogowego oraz wykonanie inwentaryzacji powykonawczej.

1.3.1. Odtworzenie układu drogowego i punktów wysokościowych

W zakres robót pomiarowych, związanych z odtworzeniem układu drogowego i punktów wysokościowych wchodzi:

- a) wyznaczenie sytuacyjno wysokościowe punktów głównych osi i punktów wysokościowych przez geodetę lub osobę uprawnioną,
- b) uzupełnienie osi trasy (objektu) dodatkowymi punktami (wyznaczenie osi),
- c) wyznaczenie dodatkowych punktów wysokościowych (reperów roboczych),
- d) zastabilizowanie punktów w sposób trwały, ochrona ich przed zniszczeniem oraz oznakowanie w sposób ułatwiający odszukanie i ewentualne odtworzenie.

1.3.2. Wykonanie inwentaryzacji powykonawczej, w której zakres wchodzi:

- a) Wykonanie pomiarów geodezyjnych wybudowanego obiektu
- b) Sporządzenie kopii mapy zasadniczej w 3 egzemplarzach

1.4. Określenia podstawowe

Punkty główne osi - punkty załamania osi układu drogowego, punkty kierunkowe oraz początkowy i końcowy punkt projektowanej trasy (objektu).

Układ drogowy – jezdnie oraz sąsiadujące z nimi bezpośrednio chodniki i place

Pozostałe określenia podstawowe są zgodne z obowiązującymi, odpowiednimi polskimi normami.

1.5. Ogólne wymagania dotyczące robót

Wykonawca robót jest odpowiedzialny za jakość ich wykonania oraz za zgodność z Dokumentacją Projektową, ST i poleceniami Inżyniera. Ogólne wymagania dotyczące robót podano w ST-00.00 „Część ogólna” pkt 1.5.

2. MATERIAŁY

2.1. Ogólne wymagania dotyczące materiałów

Ogólne wymagania dotyczące materiałów, ich pozyskiwania i składowania podano w ST-00.00 „Część ogólna” pkt 2.

2.2. Rodzaje materiałów

Do utrwalenia punktów głównych układu drogowego należy stosować paliki drewniane, albo rury metalowe o długości około 0,50 metra i średnicy od 0,05 do 0,08 m.

Do stabilizacji pozostałych punktów należy stosować paliki drewniane średnicy od 0,05 do 0,08 m i długości około 0,30 m, a dla punktów utrwalanych w istniejącej nawierzchni bolce stalowe średnicy 5 mm i długości od 0,04 do 0,05 m.

„Świadki” powinny mieć długość około 0,50 m i przekrój prostokątny.

3. SPRZĘT

3.1. Ogólne wymagania dotyczące sprzętu

Ogólne wymagania dotyczące sprzętu podano w ST-00.00 „Część ogólna” pkt 3.

3.2. Sprzęt pomiarowy

Do odtworzenia sytuacyjnego układu drogowego i punktów wysokościowych należy stosować następujący sprzęt:

- teodolity lub tachimetry,
 - niwelatory,
 - dalmierze,
 - tyczki,
 - łąty,
 - taśmy stalowe, szpilki.
- Sprzęt stosowany do odtworzenia układu drogowego i jej punktów wysokościowych powinien gwarantować uzyskanie wymaganej dokładności pomiaru.

4. TRANSPORT

4.1. Ogólne wymagania dotyczące transportu

Ogólne wymagania dotyczące transportu podano w ST S-00.00 „Część ogólna” pkt 4.

4.2. Transport sprzętu i materiałów

Sprzęt i materiały do odtworzenia układu można przewozić dowolnymi środkami transportu.

5. WYKONANIE ROBÓT

5.1. Ogólne zasady wykonania robót

Ogólne zasady wykonania robót podano w ST S-00.00 „Część ogólna” pkt 5.

5.2. Zasady wykonywania prac pomiarowych

Prace pomiarowe powinny być wykonane zgodnie z obowiązującymi Instrukcjami GUGiK (od 1 do 7).

W oparciu o dokumentację projektową dostarczoną przez Zamawiającego, Wykonawca powinien przeprowadzić obliczenia i pomiary geodezyjne niezbędne do szczegółowego wytyczenia robót.

Prace pomiarowe powinny być wykonane przez osoby posiadające odpowiednie kwalifikacje i uprawnienia.

Wykonawca powinien sprawdzić czy rzędne terenu określone w dokumentacji projektowej są zgodne z rzeczywistymi rzędnymi terenu. Jeżeli Wykonawca stwierdzi, że rzeczywiste rzędne terenu istotnie różnią się od rzędnych określonych w dokumentacji projektowej, to powinien powiadomić o tym Inżyniera. Ukształtowanie terenu w takim rejonie nie powinno być zmieniane przed podjęciem odpowiedniej decyzji przez Inżyniera. Wszystkie roboty dodatkowe, wynikające z różnic rzędnych terenu podanych w dokumentacji projektowej i rzędnych rzeczywistych, akceptowane przez Inżyniera, zostaną wykonane na koszt Zamawiającego. Zaniechanie powiadomienia Inżyniera oznacza, że roboty dodatkowe w takim przypadku obciążą Wykonawcę.

Wszystkie roboty, które bazują na pomiarach Wykonawcy, nie mogą być rozpoczęte przed zaakceptowaniem wyników pomiarów przez Inżyniera.

Punkty wierzchołkowe, punkty główne układu drogowego i punkty pośrednie osi trasy (obiektu) muszą być zaopatrzone w oznaczenia określające w sposób wyraźny i jednoznaczny charakterystykę i położenie tych punktów. Forma i wzór tych oznaczeń powinny być zaakceptowane przez Inżyniera.

Wykonawca jest odpowiedzialny za ochronę wszystkich punktów pomiarowych i ich oznaczeń w czasie trwania robót. Jeżeli znaki pomiarowe zostaną zniszczone przez Wykonawcę świadomie lub wskutek zaniedbania, a ich odtworzenie jest konieczne do dalszego prowadzenia robót, to zostaną one odtworzone na koszt Wykonawcy.

Wszystkie pozostałe prace pomiarowe konieczne dla prawidłowej realizacji robót należą do obowiązków Wykonawcy.

5.3. Sprawdzenie wyznaczenia punktów głównych osi i punktów wysokościowych

Punkty wierzchołkowe układu drogowego i inne punkty główne powinny być zastabilizowane w sposób trwały, przy użyciu palików drewnianych, a także dowiązane do punktów pomocniczych, położonych poza granicą robót ziemnych. Maksymalna odległość pomiędzy punktami głównymi na odcinkach prostych nie może przekraczać 500 m.

Wykonawca powinien założyć robocze punkty wysokościowe (repery robocze) wzdłuż osi trasy (obiektu).

Repery robocze należy założyć poza granicami robót związanych z wykonaniem układu drogowego. Jako repery robocze można wykorzystać punkty stałe na stabilnych, istniejących budowlach w pobliżu projektowanego układu drogowego. O ile brak takich punktów, repery robocze należy założyć w postaci słupków betonowych lub grubych kształtowników stalowych, osadzonych w gruncie w sposób wykluczający osiadanie, zaakceptowany przez Inżyniera.

Rzędne reperów roboczych należy określać z taką dokładnością, aby średni błąd niwelacji po wyrównaniu był mniejszy od 4 mm/km, stosując niwelację podwójną w nawiązaniu do reperów państwowych.

Repery robocze powinny być wyposażone w dodatkowe oznaczenia, zawierające wyraźne i jednoznaczne określenie nazwy reperu i jego rzędnej.

5.4. Odtworzenie osi i punktów charakterystycznych układu drogowego

Tyczenie osi i wyznaczenie układu drogowego należy wykonać w oparciu o dokumentację projektową, przy wykorzystaniu sieci poligonizacji państwowej albo innej osnowy geodezyjnej, określonej w dokumentacji projektowej.

Osie i punkty charakterystyczne układu drogowego powinny być wyznaczone w punktach głównych i ewentualnych pośrednich w odległości zależnej od charakterystyki terenu i geometrii układu, lecz nie rzadziej niż co 50 metrów.

Dopuszczalne odchylenie sytuacyjne wytyczonego układu w stosunku do dokumentacji projektowej nie może być większe niż 5 cm. Rzędne niwelety punktów osi należy wyznaczyć z dokładnością do 1 cm w stosunku do rzędnych niwelety określonych w dokumentacji projektowej.

Usunięcie palików z osi lub punktów charakterystycznych układu drogowego jest dopuszczalne tylko wówczas, gdy Wykonawca robót zastąpi je odpowiednimi palikami po obu stronach osi lub w miejscach wskazujących jednoznacznie lokalizację usuniętego palika.

6. KONTROLA JAKOŚCI ROBÓT

6.1. Ogólne zasady kontroli jakości robót

Ogólne zasady kontroli jakości robót podano w ST -00.00 „Część ogólna” pkt 6.

6.2. Kontrola jakości prac pomiarowych

Kontrolę jakości prac pomiarowych związanych z odtworzeniem układu drogowego i punktów wysokościowych należy prowadzić według ogólnych zasad określonych w instrukcjach i wytycznych GUGiK (1,2,3,4,5,6,7) zgodnie z wymaganiami podanymi w pkt 5.4.

7. OBMIAR ROBÓT

7.1. Ogólne zasady obmiaru robót

Ogólne zasady obmiaru robót podano w ST -00.00 „Część ogólna” pkt 7.

7.2. Jednostka obmiarowa

Jednostką obmiarową jest km (kilometr) odtworzonej trasy (obiektu) w terenie.

Jednostką obmiarową inwentaryzacji powykonawczej obiektu budowlanego jest obiekt.

8. ODBIÓR ROBÓT

8.1. Ogólne zasady odbioru robót

Ogólne zasady odbioru robót podano w ST S-00.00 „Część ogólna” pkt 8.

8.2. Sposób odbioru robót

Odbiór robót związanych z odtworzeniem układu drogowego w terenie następuje na podstawie szkiców i dzienników pomiarów geodezyjnych lub protokołu z kontroli geodezyjnej, które Wykonawca przedkłada Inżynierowi.

9. PODSTAWA PŁATNOŚCI

9.1. Ogólne ustalenia dotyczące podstawy płatności

Ogólne ustalenia dotyczące podstawy płatności podano w ST S-00.00 „Część ogólna” p 9.

9.2. Cena jednostki obmiarowej

Cena 1 ha wykonania robót obejmuje:

- wyznaczenia punktów głównych osi i punktów wysokościowych,
- uzupełnienie osi dodatkowymi punktami,
- wyznaczenie dodatkowych punktów wysokościowych,
- zastabilizowanie punktów w sposób trwały, ochrona ich przed zniszczeniem i oznakowanie ułatwiające odszukanie i ewentualne odtworzenie,

Cena jednostkowa wykonania inwentaryzacji powykonawczej obejmuje:

- wykonanie szczegółowych pomiarów geodezyjnych wybudowanego obiektu,
- sporządzenie kopii mapy zasadniczej w 3 egzemplarzach

10. PRZEPISY ZWIĄZANE

1. Instrukcja techniczna 0-1. Ogólne zasady wykonywania prac geodezyjnych.
2. Instrukcja techniczna G-3. Geodezyjna obsługa inwestycji, Główny Urząd Geodezji i Kartografii, Warszawa 1979.

3. Instrukcja techniczna G-1. Geodezyjna osnowa pozioma, GUGiK 1978.
4. Instrukcja techniczna G-2. Wysokościowa osnowa geodezyjna, GUGiK 1983.
5. Instrukcja techniczna G-4. Pomiary sytuacyjne i wysokościowe, GUGiK 1979.
6. Wytyczne techniczne G-3.2. Pomiary realizacyjne, GUGiK 1983.
7. Wytyczne techniczne G-3.1. Osnovy realizacyjne, GUGiK 1983.

SPECYFIKACJA TECHNICZNA WYKONANIA I ODBIORU ROBÓT BUDOWLANYCH

SST- 08.00 OGRODZENIE

1. WSTĘP

1.1. Przedmiot ST

Przedmiotem niniejszej szczegółowej specyfikacji technicznej są wymagania dotyczące wykonania i odbioru robót związanych z wykonywaniem systemowego ogrodzenia panelowego w związku z Zagospodarowaniem terenu przy punkcie przedszkolnym w Mierzynie – ETAP 2

Klasyfikacja wg Wspólnego Słownika Zamówień (CPV)

Grupa	Klasa	Kategoria	Opis
453000000-0			Roboty w zakresie instalacji budowlanych
	45340000-2		Instalowanie ogrodzeń, płotów i sprzętu ochronnego
		45342000-6	Wznoszenie ogrodzeń

1.2. Zakres stosowania ST

Specyfikacja Techniczna jest stosowana jako dokument przetargowy i kontraktowy przy zlecaniu i realizacji robót wymienionych w punkcie 1.1.

1.3. Określenia podstawowe

Ogrodzenie posesji - przegroda fizyczna, chroniąca przed przedostawaniem się niepożądanych intruzów (np. ludzi, zwierząt lub pojazdów) na posesję.

Siatka metalowa - siatka wykonana z drutu, pleciona, zgrzewana, skręcana oraz kombinowana, o różnych wielkościach oczek.

Panele stalowe – panele wykonane z drutu ocynkowanego, grubość minimum 5 mm. Panele modułowe.

Pozostałe określenia podstawowe są zgodne z obowiązującymi, odpowiednimi polskimi normami i z definicjami podanymi w ST-00.00 „Wymagania ogólne” pkt 1.4.

1.4. Zakres robót objętych ST

Ustalenia zawarte w niniejszej specyfikacji dotyczą zasad prowadzenia robót związanych z wykonaniem i odbiorem:

- ogrodzenia z systemowych paneli stalowych, ze słupkami stalowymi i kompletną bramą i furtkami ustawianego na granicy posesji (wykonanie ogrodzenia, bramy wjazdowej i furtek jako ogrodzenia systemowego z paneli stalowych).
- ogrodzenia piłkochwykowego z ram z katowników stalowych wypełnionych siatką stalową, ze słupkami stalowymi i kompletną ustawianego na granicy posesji (wykonanie ogrodzenia indywidualne wg. proj. konstrukcji).
- osłony śmietnikowej z systemowych paneli stalowych, ze słupkami stalowymi i kompletną furtką ustawianej przy granicy posesji (wykonanie osłony i furtki jako rozwiązanie systemowe w systemie z paneli stalowych).

1.5. Ogólne wymagania dotyczące robót

Ogólne wymagania dotyczące robót podano w ST-00.00 „Wymagania ogólne” pkt 1.5.

2. MATERIAŁY

2.1. Ogólne wymagania dotyczące materiałów

Ogólne wymagania dotyczące materiałów, ich pozyskiwania i składowania, podano w ST-00.00 „Wymagania ogólne” pkt 2.

Wszystkie materiały stosowane do wykonania robót muszą odpowiadać wymaganiom niniejszej SST, polskim normom, atestom higienicznym dopuszczających materiał do powszechnego stosowania w budownictwie.

Wokół projektowanych terenów rekreacyjnych należy wykonać ogrodzenie wysokości 1,25 m w systemie typu Germaplan-system FOX lub podobny z paneli ogrodzeniowych.

- Posadowienie słupów ogrodzenia systemowego wg. projektu ogrodzenia na istniejącym murku cokołowym za pomocą systemowych stóp montażowych. Długość ogrodzenia: 13,00 mb.
- Posadowienie słupów ogrodzenia piłkochwykowego wg. projektu ogrodzenia poprzez wykucie gniazd w istniejącym murku cokołowym i wykonanie fundamentów żelbetowych pod słupy. Długość ogrodzenia: 48,57 mb.
- Posadowienie słupów osłony śmietnikowej wg. projektu ogrodzenia za pomocą stóp fundamentowych betonowych, wylewanych na budowie 30x30x80cm z betonu B25. Wymiary osłony: 2,0x2,75m.

2.2. Materiały do wykonania robót

2.2.1. Ogrodzenie panelowe

2.2.1.1. Panele ogrodzeniowe

Panele ocynkowane lakierowane proszkowo w kolorze RAL 6005(ciemna zieleń) wys.1230mm i 1530mm(osłona

śmietnikowa) szer. 2500mm o wym. Oczka 50x200mm. Wymiar drutu płaskiego: 2x6 mm, średnica drutów pionowych: 1x4mm. Panele mocowane do słupków stalowych.

Akcesoria:

- zaślepki na szczyt słupka (w kolorze RAL6005),
- śruby specjalne (+klucz) do mocowania kap, zabezpieczenie ogrodzenia przed kradzieżą,
- łączniki narożne ze stali V2A (+szczytce),
- łączniki aluminiowe "równoległe" do łączenia pionowych prętów krat np. na narożnikach (w kolorze RAL6005),
- obejmy do łączenia krat ze słupkiem (w kolorze RAL6005),

2.2.1.2. Brama wjazdowa podwójna szt. 1

Brama dwuskrzydłowa szer. 4500mm (skrzydło 2190mm), wys.ok.1580mm, np. typu Vario S firmy Legi Polska kolor RAL 6005 (ciemna zieleń). Skrzydło bramy wykonane jest ze stalowej ramy 60x60x1,5 mm. Wypełnienie składa się z paneli ogrodzeniowych zgrzewanych punktowo z poziomym drutem płaskim (wymiar drutu płaskiego: 4x6mm, średnica drutów pionowych: 4mm). Brama wyposażona jest w zestaw zawiasowo-zamkowy i osadzana na słupach 100x100x3mm.

2.2.1.3. Furtka szt. 2+1(osłona śmietnikowa)

Furtka jednoskrzydłowa szer. 1120mm i 1240mm(osłona) i wys.ok.1580mm, np. typu Vario S firmy Legi Polska kolor RAL 6005 (ciemna zieleń). Skrzydło furtki wykonane jest ze stalowej ramy 60x60x1,5 mm. Wypełnienie składa się z paneli ogrodzeniowych zgrzewanych punktowo z poziomym drutem płaskim (wymiar drutu płaskiego: 4x6mm, średnica drutów pionowych: 4mm). Furtka wyposażona jest w zestaw zawiasowo-zamkowy i osadzana na słupach 80x80x1,5mm.

2.2.1.4. Słupki

Słupki ogrodzenia 1250mm wykonane ze stalowego profilu 60x40x1,5mm i wys.1250mm, który zapewnia ogrodzeniu wymaganą stabilność. Dolna część profilu mocowana do istniejącego murka cokołowego na systemowe stopy mocujące zgodnie z instrukcją producenta.

Słupki osłony śmietnikowej, bram i furtek wykonane ze stalowego profilu 80x80x1,5mm i wys. 2300mm osadzone w fundamencie betonowym 30x30x80cm z betonu B25

2.2.2. Ogrodzenie piłkochwytowe

2.2.2.1. Przęsło

Przęsło wykonane z ram z kątowników 40x40x4mm z wypełnieniem siatką stalową, wym. przęsła 2161x3568mm, oczka siatki 50x50mm. Malowane farbą antykorozyjną podkładową x2 i farbą nawierzniową x3. Przęsła mocowane (spawane) do słupków stalowych za pomocą płaskowników z blachy stalowej 4x30x220mm wg. rys. K/02

2.2.2.2. Słupki

Słupki ogrodzenia wykonane ze stalowych profil 80x80x3mm i wys. 4350mm. Dolna część profilu mocowana w gniazdach wykutych w istniejącym murku cokołowym i zalewana betonem zbrojonym wg. proj. konstrukcji.

3. SPRZĘT

3.1. Ogólne wymagania dotyczące sprzętu

Ogólne wymagania dotyczące sprzętu podano w ST-00.00 „Wymagania ogólne” pkt 3.

3.2. Sprzęt do wykonania ogrodzenia

Ustawienie ogrodzenia panelowego wykonuje się w zasadzie ręcznie, przy użyciu drobnego sprzętu pomocniczego, jak: szpadle, drągi stalowe, młotki, obcęgi, elektronarzędzia, itp.

Ustawienie odrodzenia piłkochwytowego wykonywać za pomocą podnośnika hydraulicznego, koparko ładowarki, samochodu ciężarowego z podnośnikiem HDS oraz przy użyciu drobnego sprzętu pomocniczego, jak: szpadle, drągi stalowe, spawarki, młotki, obcęgi, elektronarzędzia, itp.

Przy przewozie, załadunku, wyładunku i wykonywaniu ogrodzenia można stosować: środki transportu, żurawie samochodowe, małe betoniarzki przewożone do wykonywania fundamentów betonowych „na makro”, przewożone zbiorniki do wody, itp., pod warunkiem zaakceptowania przez Inspektora nadzoru.

4. TRANSPORT

4.1. Ogólne wymagania dotyczące transportu

Ogólne wymagania dotyczące transportu podano w ST-00.00 „Wymagania ogólne” pkt 4.

4.2. Transport materiałów do wykonania ogrodzenia

Materiały do wykonania ogrodzenia można przewozić dowolnymi środkami transportu w warunkach zabezpieczających je przed uszkodzeniami mechanicznymi, zanieczyszczeniem, zmieszaniem z innymi materiałami i wpływami atmosferycznymi.

5. WYKONANIE ROBÓT

5.1. Ogólne zasady wykonania robót

Ogólne zasady wykonania robót podano w ST-00.00 „Wymagania ogólne” pkt 5.

5.2. Zasady wykonywania robót

Konstrukcja i sposób wykonania robót powinny być zgodne z dokumentacją projektową i SST.

Podstawowe czynności przy wykonywaniu robót obejmują:

1. roboty przygotowawcze,
2. ustawienie słupków,
3. montaż paneli(przęseł)
4. wykonanie bramy , furtek i osłony śmietnikowej,
5. roboty wykończeniowe.

5.3. Roboty przygotowawcze

Przed przystąpieniem do robót należy, na podstawie dokumentacji projektowej, SST lub wskazań Inspektora nadzoru:

- ustalić lokalizację terenu robót,
- usunąć przeszkody, np. drzewa, krzaki, obiekty, elementy dróg itd.,
- wytyczyć trasę ogrodzenia w terenie,
- przedstawić, do akceptacji Inżyniera, zakres robót wykonywanych bezpośrednio na placu budowy i na zapleczu.

5.4. Montaż słupków na murku istniejącym

Najpierw należy wykonać montaż stóp pod słupki narożne i na załamaniach ogrodzenia oraz doły pod słupki bramowe, furtkowe i osłony śmietnikowej, a następnie dokonać podziału odcinków prostych na mniejsze odległości: ok. 2,60cm i wymierzyć pozostałe stopy. Stopy mocować na kotwy wklejane do istniejącego murka.

Należy dążyć, aby odległości między słupkami pośrednimi były jednakowe we wszystkich odcinkach ogrodzenia.

Jeśli dokumentacja projektowa, SST lub Inspektor nadzoru nie podaje inaczej, to doły pod słupki powinny mieć wymiary w planie co najmniej o 20 cm większe od wymiarów słupka, a głębokość od 0,8 do 1,2 m.(dotyczy słupków pod bramę, furtki i osłonę śmietnikową)

5.5. Wykonanie fundamentów betonowych pod słupki-brama, furtki i osłona śmietnikowa

Jeśli dokumentacja projektowa lub SST nie podaje inaczej, to słupki mogą być osadzone w betonie ułożonym w dołku albo oprawione w bloczki betonowe formowane na terenie budowy i dostarczane do miejsca budowy ogrodzenia. Po uzyskaniu akceptacji Inspektora nadzoru, słupki betonowe mogą być obłożone kamieniami lub gruzem i przysypane ziemią.

Słupek należy wstawić w gotowy wykop i napęlić otwór mieszanką betonową B25. Do czasu stwardnienia betonu słupek należy podeprzeć.

Fundament betonowy wykonywany „na mokro”, w którym osadzono słupek, można wykorzystywać do dalszych prac (np. mocowania skrzydła bramy) co najmniej po 7 dniach od ustawienia słupka w betonie, a jeśli temperatura w czasie wykonywania fundamentu jest niższa od 10°C - po 14 dniach.

5.6. Ustawienie słupków

Słupki, bez względu na rodzaj i sposób osadzenia, powinny stać pionowo w linii ogrodzenia, a ich wierzchołki powinny znajdować się na jednakowej wysokości.

5.7. Montaż ogrodzenia panelowego

Prace wykonać zgodnie z instrukcją producenta wybranego systemu ogrodzeń z zachowaniem wymiarów opisanych w pkt. 5.4. (materiały) i dokumentacji projektowej.

5.8. Wykonanie bramy i furtek

Brama i furtki systemowe dostarczane na budowę na zamówienie.

Wykonanie i montaż bramy i furtki wykonanych na wzór przęsła ogrodzenia panelowego. Rama ze stali profilowanej 60 x 60 mm , druty grub. 5 mm ocynkowane ogniowo, zgrzewane co 5 cm w pionie i co 20 cm w poziomie. Wrota szerokości 219 cm (brama) i 112 i 124cm (furtki) oraz wysokości 158cm. Słupki z profili stalowych kwadratowych 100x100mm i 80x80cm obsadzone na głębokość 80cm. Przekrój gniazd 30x30cm.

5.9. Montaż ogrodzenia piłkochwytowego

wykonanie gniazd w istniejącym fundamencie w miejscach istniejących słupków ogrodzeniowych

wykonanie fundamentów pod nowo projektowane słupki, w miejscach wykonanych wcześniej gniazd z betonu B25

zbrojone stalą BSt500(zbrojenie główne, oraz A-0 (strzemiona)

zabetonowanie słupków stalowych(ze stali St3SX) na głębokość min 60cm w wykonywanych fundamentach

przyspawanie do słupków stalowych przęsła ogrodzeniowych(wykonane ze stali St3SX) z wypełnieniem w postaci siatki wg Rys. Spawane elektrodami ER146

Słupki, bez względu na rodzaj i sposób osadzenia, powinny stać pionowo w linii ogrodzenia, a ich wierzchołki powinny znajdować się na jednakowej wysokości.

5.10. Roboty wykończeniowe

Roboty wykończeniowe powinny być zgodne z dokumentacją projektową i SST. Do robót wykończeniowych należą prace związane z dostosowaniem wykonanych robót do istniejących warunków terenowych, takie jak:

- malowanie farbą podkładową 2x i farbą nawierzchniową 3x.(dotyczy ogrodzenia piłkochwytowego)
- odtworzenie przeszkód czasowo usuniętych,
- niezbędne uzupełnienia zniszczonej w czasie robót roślinności, tj. zatrawienia, krzewów, ew. drzew,
- ew. plantowanie terenu w pobliżu ogrodzenia,
- roboty porządkujące otoczenie terenu robót.

6. KONTROLA JAKOŚCI ROBÓT

6.1. Ogólne zasady kontroli jakości robot

Ogólne zasady kontroli jakości robot podano w ST-00.00.

6.2. Ogrodzenia

Przed przystąpieniem do robot Wykonawca powinien sprawdzić, czy producent posiada świadectwo dopuszczenia lub atest na materiały użyte do wykonania ogrodzeń.

W czasie wykonywania ogrodzenia należy zbadać:

- zachowanie wyznaczonej trasy ogrodzenia,
- zachowanie dopuszczalnych odchyłek wymiarów,
- prawidłowość wykonania dołów pod słupki,
- poprawność ustawienia słupków,
- prawidłowość wykonania ogrodzenia (wysokość ogrodzenia, prawidłowość montażu paneli), rozstaw słupków i ich mocowanie.

6.3. Zasady postępowania z wadliwie wykonanymi elementami robot

Wszystkie materiały nie spełniające wymagań ustalonych w odpowiednich punktach zostaną odrzucone i nic dopuszczone do zastosowania. Wszystkie elementy robot nawierzchniowych lub odcinki ogrodzenia, które wykazują odstępstwa od postanowień STWiOR zostaną rozebrane i ponownie wykonane na koszt wykonawcy.

7. OBMIAR ROBÓT

7.1. Ogólne zasady obmiaru robot

Ogólne zasady obmiaru robot podano w ST-00.00 „Wymagania ogólne” pkt 7.

7.2. Jednostka obmiarowa

Jednostką obmiarową jest m (metr) wykonanego ogrodzenia.

8. ODBIÓR ROBÓT

Ogólne zasady odbioru robot podano w ST-00.00 „Wymagania ogólne” pkt 8.

Ogólne wymagania i ustalenia dotyczące odbioru robot określono w ST 01. Odbiór powinien być przeprowadzony w czasie umożliwiającym wykonanie ewentualnych napraw wadliwie wykonanego ogrodzenia. Do odbioru Wykonawca przedstawia wszystkie wyniki pomiarów i badań z bieżącej kontroli.

Roboty uznaje się za wykonane zgodnie z dokumentacją projektową, niniejszą SST, jeżeli wszystkie pomiary i badania z zachowaniem tolerancji podanych w Dokumentacji Projektowej lub w pkt. 4. niniejszej ST dały wyniki pozytywne. Podstawą odbioru robot powinny stanowić następujące dokumenty:

- dokumentacja techniczna,
- dziennik budowy,
- protokoły odbioru poszczególnych etapów robot,
- protokoły konieczności,
- protokoły odbioru materiałów i wyrobów,
- aprobaty i certyfikaty dla materiałów budowlanych,
- wyniki badań laboratoryjnych,
- ekspertyzy.

9. PODSTAWA PŁATNOŚCI

9.1. Ogólne ustalenia dotyczące podstawy płatności

Ogólne ustalenia dotyczące podstawy płatności podano w ST-00.00 „Wymagania ogólne” pkt 9.

9.2. Cena jednostki obmiarowej

Cena wykonania 1 m ogrodzenia obejmuje:

- prace pomiarowe i roboty przygotowawcze,
- dostarczenie materiałów i sprzętu,
- wykonanie ogrodzenia w sposób zapewniający stabilność, zgodnie z wymaganiami dokumentacji projektowej i specyfikacji technicznej tj: roboty przygotowawcze, ustawienie słupków wraz z wykonaniem fundamentów, montaż paneli, wykonanie bramy, roboty wykończeniowe.
- uporządkowanie terenu robót,
- przeprowadzenie pomiarów i badań wymaganych w niniejszej specyfikacji technicznej.

9.3. Sposób rozliczenia robót tymczasowych i prac towarzyszących

Cena wykonania robót określonych niniejszą ST obejmuje:

- roboty tymczasowe, które są potrzebne do wykonania robót podstawowych, ale nie są przekazywane Zamawiającemu i są usuwane po wykonaniu robót podstawowych,
- prace towarzyszące, które są niezbędne do wykonania robót podstawowych, niezaliczane do robót tymczasowych, jak geodezyjne wytyczenie robót itd.

10. PRZEPISY ZWIĄZANE

1. Instrukcja montażu producenta.
2. DIN/EN-ISO 10025; PN-88/H -84020 Słupki z rur ocynkowanych
3. EN-ISO-1491 i DIN 50976 tZnO - Ogrodzenia panelowe ocynkowane
4. PN-M-80026 Druły okrągłe ze stali niskowęglowej ogólnego przeznaczenia,
5. PN-M-82054 Śruby, wkręty i nakrętki stalowe ogólnego przeznaczenia wymagania i badania,
6. PN-M-82054-03 Śruby, wkręty i nakrętki. Własności mechaniczne śrub i wkrętów.

SPECYFIKACJA TECHNICZNA WYKONANIA I ODBIORU ROBÓT BUDOWLANYCH

SST- 09.00 ZIELEŃ

1. WSTĘP

1.1. Przedmiot ST

Przedmiotem niniejszej szczegółowej specyfikacji technicznej są wymagania dotyczące wykonania i odbioru robót polegających na zagospodarowaniu terenu zielenią w związku z Zagospodarowaniem terenu przy punkcie przedszkolnym w Mierzynie – ETAP 2

Klasyfikacja wg Wspólnego Słownika Zamówień (CPV)

Grupa	Klasa	Kategoria	Opis
45100000-8			Przygotowanie terenu pod budowę
	45112700-2		Roboty w zakresie kształtowania terenu
		45111291-4	Roboty w zakresie zagospodarowania terenu
		45112710-5	Roboty w zakresie kształtowania terenów zielonych

1.2. Zakres stosowania ST

Szczegółowa specyfikacja techniczna jest stosowana jako dokument przetargowy i kontraktowy przy zleceniu i realizacji robót wymienionych w pkt. 1.1.

1.3 Określenia podstawowe

Ziemia urodzajna – ziemia posiadająca właściwości zapewniające roślinom prawidłowy rozwój .

Materiał roślinny – sadzonki drzew, krzewów, kwiatów jednorocznych i wieloletnich.

Bryła korzeniowa – uformowana przez szkółkowanie bryła ziemi z przerastającymi ją korzeniami rośliny.

Forma naturalna – forma drzew do zadrzewień zgodna z naturalnymi cechami wzrostu.

Forma pienna – forma drzew i niektórych krzewów sztucznie wytworzona w szkółce z pniami o wysokości od 1,80 do 2.20 m, z wyraźnym nie przeciętym przewodnikiem i uformowaną koroną.

Forma krzewiasta – forma właściwa dla krzewów lub forma drzewa utworzona w szkółce przez niskie przycięcie przewodnika celem uzyskania wielopędowości.

Pozostałe określenia podstawowe są zgodne z obowiązującymi, odpowiednimi polskimi normami i z definicjami podanymi w ST-00.00 „Wymagania ogólne” pkt.1.4.

1.4. Zakres robót objętych ST

Ustalenia zawarte w niniejszej specyfikacji dotyczą zasad prowadzenia robót związanych z:

- zakładaniem i pielęgnacją trawników na terenie płaskim
- nasadzenia krzewów niskich 140szt. - *Thuja occidentalis*
 - wycinka drzewa 3.szt.
 - wierzba (3 pnie o obw. ok. 110cm),
 - klon jesionolistny (2 pnie o obw. ok. 120cm),
 - świerk pospolity (obw. 60cm)

1.5. Ogólne wymagania dotyczące robót

Wykonawca robót jest odpowiedzialny za jakość wykonania robót, ich zgodność z dokumentacją projektową, ST i poleceniami Inżyniera. Ogólne wymagania dotyczące robót podano w ST-00.00 „Wymagania ogólne” pkt.1.5.

2. MATERIAŁY

2.1. Ogólne wymagania dotyczące materiałów

Ogólne wymagania dotyczące materiałów, ich pozyskiwania i składowania podano w ST-00.00 „Wymagania ogólne” pkt. 2.

2.2. Ziemia urodzajna

Ziemia urodzajna, w zależności od miejsca pozyskania, powinna posiadać następujące charakterystyki:

- ziemia rodzima – powinna być zdjęta przed rozpoczęciem robót budowlanych i zmagazynowana w przyzmacz nie przekraczających 2m wysokości,
- ziemia pozyskana w innym miejscu i dostarczona na plac budowy – nie może być zagruzowana, przerośnięta korzeniami, zasolona lub zanieczyszczona chemicznie.

2.3. Ziemia kompostowa

Do nawożenia gleby mogą być stosowane komposty, powstające w wyniku rozkładu różnych odpadków roślinnych i zwierzęcych (np. torfu, fekaliów, kory drzewnej, chwastów, plewów), przy kompostowaniu ich na otwartym powietrzu w przyzmacz, w sposób i w warunkach zapewniających utrzymanie wymaganych cech i wskaźników jakości kompostu.

Kompost fekalioowo-torfowy – wyrób uzyskuje się przez kompostowanie torfu z fekaliami i ściekami bytowymi z osadników, z osiedli mieszkaniowych.

Kompost fekalioowo-torfowy powinien odpowiadać wymaganiom BN-73/0522-01 [5], a torf użyty jako komponent do wyrobu kompostu – PN-G-98011 [1].

Kompost z kory drzewnej – wyrób uzyskuje się przez kompostowanie kory zmieszanej z mocznikiem i osadami z oczyszczalni ścieków pocelulozowych, przez okres około 3-ch miesięcy. Kompost z kory sosnowej może być stosowany jako nawóz organiczny przy przygotowaniu gleby pod zieleń w okresie jesieni, przez zmieszanie kompostu z glebą.

2.4. Nasiona traw

Nasiona traw najczęściej występują w postaci gotowych mieszanek z nasion różnych gatunków.

Gotowa mieszanka traw powinna mieć oznaczony procentowy skład gatunkowy, klasę, numer normy wg. której została wyprodukowana, zdolność kiełkowania.

Lp.	Materiał	Parametry/Opis
1.	Nasiona mieszanki traw	<p>Proponowany skład mieszanki nasion traw do renowacji (WARIANT I): 20% Życica trwała BOKSER 10% Życica trwała NIGA 5% Życica trwała NIRA 35% Życica trwała NAKI 10% Kostrzewa czerwona ADIO 10% Kostrzewa czerwona CORAIL 5% Kostrzewa czerwona MAXIMA1</p> <p>Proponowany skład mieszanki nasion traw do renowacji (WARIANT II): 5% Życica trwała NIRA 18% Życica trwała NIGRA 10% Życica trwała NAKI 12% Życica trwała STADION 5% Kostrzewa czerwona BOREAL 5% Kostrzewa czerwona KOS / REDA 10% Kostrzewa czerwona JASPER</p>

2.5. Nawozy mineralne

Nawozy mineralne powinny być w opakowaniu, z podanym składem chemicznym (zawartość azotu, fosforu, potasu – N.P.). Nawozy należy zabezpieczyć przed zawilgoceniem w czasie transportu i przechowywania.

2.6. Krzewy-Tuje (*Thuja occidentalis*)

Cechy ogólne.

Zamawiany materiał roślinny spełniający najwyższe wymagania jakościowe powinien być w szczególności:

- opatrzony etykietą,
- czysty odmianowo,
- prowadzony w trakcie wieloletniego cyklu produkcyjnego,
- posiadać zdrewniałe pędy wyrastające nie wyżej niż 10cm nad szyjką korzeniową,
- zahartowany,
- prawidłowo uformowany z zachowaniem charakterystycznej dla gatunku i odmiany wysokości, szerokości i długości pędów, równomiernie rozkrzewiony, zwarty,
- zdrowy, wolny od szkodników i patogenów,
- pozbawiony ran i śladów po świeżych cięciach,
- bez uszkodzeń mechanicznych,
- bez martwic, zmarszczeń i pęknięć kory

Zamawiany materiał roślinny spełniający najwyższe wymagania jakościowe powinien posiadać system korzeniowy:

- skupiony, zwarty, silnie przerośnięty, prawidłowo rozwinięty, na korzeniach szkieletowych powinny występować liczne korzenie drobne, nieprzesuszone.

3. SPRZĘT

3.1. Ogólne wymagania dotyczące sprzętu

Ogólne wymagania dotyczące sprzętu podano w ST-00.00 „Wymagania ogólne” pkt. 3.

3.2. Sprzęt stosowany do wykonania zieleni

Wykonawca przystępujący do wykonania zieleni powinien wykazać się możliwością korzystania z następującego sprzętu:

- glebogryzarek, kultywatorów, bron do uprawy gleby,
- wału kołczatki oraz wału gładkiego do zakładania trawników,
- kosiarki mechanicznej do pielęgnacji trawników,
- sprzętu do pozyskiwania ziemi urodzajnej (np. spsycharki gąsienicowej, koparki),

4. TRANSPORT

4.1. Ogólne wymagania dotyczące transportu

Ogólne wymagania dotyczące transportu podano w ST-00.00 „Wymagania ogólne” pkt. 4.

4.2. Transport materiałów do wykonania nasadzeń

Transport materiałów do zakładania zieleni może być dowolny pod warunkiem, że nie uszkodzi, ani też nie pogorszy jakości transportowanych materiałów.

W czasie transportu drzewa i krzewy muszą być zabezpieczone przed uszkodzeniem bryły korzeniowej lub korzeni i pędów. Rośliny z bryłą korzeniową muszą mieć opakowanie bryły korzeniowe lub być w pojemnikach.

Drzewa i krzewy mogą być przewożone wszystkimi środkami transportu. W czasie transportu należy zabezpieczyć je przed wyschnięciem i przemarzeniem. Drzewa i krzewy po dostarczeniu na miejsce przeznaczenia powinny być natychmiast sadzone. Jeśli jest to niemożliwe, należy je zadołować w miejscu ocienionym i nieprzewiewnym, a w razie suszy podlewać.

4.3. Transport roślin kwiatnikowych

Rośliny przygotowane do wysyłki po wyjęciu z ziemi należy przechowywać w miejscach osłoniętych i zacienionych. W przypadku niewysyłania roślin w ciągu kilku godzin od wyjęcia z ziemi, należy je spryskać wodą (pędy roślin pakowanych nie powinny być jednak mokre, aby uniknąć zaparzenia).

Rośliny należy przewozić w warunkach zabezpieczających je przed wstrząsami, uszkodzeniami i wyschnięciem. Przy przesyłaniu na dalsze odległości, rośliny należy przewozić szybkimi środkami transportowymi, zakrytymi.

W okresie wysokich temperatur przewóz powinien być w miarę możliwości dokonywany nocą.

5. WYKONANIE ROBÓT

5.1. Ogólne zasady wykonania robót

Ogólne zasady wykonania robót podano w ST-00.00 „Wymagania ogólne” pkt 5.

5.2. Trawniki

5.2.1. Wymagania dotyczące wykonania trawników:

Wymagania dotyczące wykonania robót związanych z trawnikami są następujące:

- teren pod trawniki musi być oczyszczony z gruzu i zanieczyszczeń
- przy wymianie gruntu rodzimego na ziemię urodzajną teren powinien być obniżony w stosunku do gazonów lub krawężników o ok. 15 cm – jest to miejsce na ziemię urodzajną (ok. 10 cm) i kompost (ok. 2 do 3 cm),
- przy zakładaniu trawników na gruncie rodzimym krawężnik powinien znajdować się 2 do 3 cm nad terenem,
- teren powinien być wyrównany i splantowany,
- ziemia urodzajna powinna być rozścielona równą warstwą i wymieszana z kompostem, nawozami mineralnymi oraz starannie wyrównana,
- przed siewem nasion trawy ziemię należy wałować wałem gładkim, a potem wałem – kolczatką lub zagrabiec,
- siew powinien być dokonany w dni bezwietrzne, okres siania – najlepszy okres wiosenny, najpóźniej do połowy września,
- na terenie płaskim nasiona traw wysiewane są w ilości od 1 do 4 kg na 100 m², chyba że OST przewiduje inaczej,
- na skarpach nasiona traw wysiewane są w ilości 4 kg na 100 m², chyba że OST przewiduje inaczej,
- przykrycie nasion – przez przemieszanie z ziemią grabiami lub wałem kolczatką,
- po wysiewie nasion ziemia powinna być wałowana lekkim wałem w celu ostatecznego wyrównania i stworzenia dobrych warunków dla podsiąkania wody, Jeżeli przykrycie nasion nastąpiło przez wałowanie kolczatką, można już nie stosować wału gładkiego,
- mieszanka nasion trawnikowych może być gotowa lub wykonana wg składu podanego w ST.

5.2.2. Pielęgnacja trawników

Najważniejszym zabiegiem w pielęgnacji trawników jest koszenie:

- pierwsze koszenie powinno być przeprowadzone, gdy trawa osiągnie wysokość około 10 cm,
- następne koszenia powinny się odbywać w takich odstępach czasu, aby wysokość trawy przed kolejnym koszeniem nie przekraczała wysokości od 10 do 12 cm,
- ostatnie przedzimowe koszenie trawników powinno być wykonane z 1-miesięcznym wyprzedzeniem spodziewanego nastania mrozów (dla warunków klimatycznych Polski można przyjąć pierwszą połowę października),
- koszenia trawników w całym okresie pielęgnacji powinny się odbywać często i w regularnych odstępach czasu, przy czym częstość koszenia i wysokość cięcia, należy uzależniać od gatunku wysianej trawy,
- chwasty trwałe w pierwszym okresie należy usuwać ręcznie; środki chwastobójcze o selektywnym działaniu należy stosować z dużą ostrożnością i dopiero po okresie 6 miesięcy od założenia trawnika.

Trawniki wymagają nawożenia mineralnego – około 3 kg NPK na 1 ar w ciągu roku. Mieszanki nawozów należy przygotowywać tak, aby trawom zapewnić składniki wymagane w poszczególnych porach roku:

- wiosną, trawnik wymaga mieszanki z przewagą azotu,
- od połowy lata należy ograniczyć azot, zwiększając dawki potasu i fosforu,
- ostatnie nawożenie nie powinno zawierać azotu, lecz tylko fosfor i potas.

5.3. Nasadzenia krzewów-Tuje (*Thuja occidentalis*)

Wymagania dotyczące sadzenia.

Wymagania dotyczące sadzenia są następujące:

- pora sadzenia - jesień lub wiosna (dopuszcza się sadzenie w okresie letnim pod warunkiem zwiększenia krotności podlewania),
- miejsce sadzenia - powinno być wyznaczone w terenie, zgodnie z dokumentacją projektową, dolki pod rośliny powinny mieć wielkość 1,5 razy większą niż pojemnik i zostać zaprawione mieszanką torfu i ziemi ogrodniczej z dodatkiem hydrożelu,
- krzewy, drzewa należy sadzić w doły nie mniejsze niż 40x40x40; roślina w miejscu sadzenia powinna znaleźć się do 3 cm głębiej, niż rosła w szkółce,
- rośliny danego gatunku sadzić w równych odstępach ok. 100cm,
- korzenie złamane i uszkodzone należy przed sadzeniem przyciąć,
- korzenie roślin zasypywać sypką ziemią, a następnie prawidłowo ubić, uformować miskę i niezwłocznie podlać,
- należy zastosować warstwę kory sosnowej gr. 3-5cm na całej powierzchni nasadzeń,

Wykonawca zobowiązany będzie do wymiany krzewów, drzew obumarłych w danym roku – w takim przypadku bieg gwarancji dla tych nasadzeń rozpoczyna się od nowa;

Przeгляд nasadzeń (udokumentowany protokołarnie) dokonywany będzie przy udziale Wykonawcy i Zamawiającego – min. 1 raz w roku w okresie jesiennym

Zamawiający wymaga, aby po okresie gwarancji wszystkie posadzone krzewy zachowały żywotność; Zamawiający ma prawo do kontroli sposobu i jakości wykonywanych dostaw wraz z nasadzeniem. W celu oddzielenia rabat krzewów oraz trawników zastosować typowe obrzeże ogrodowe proste PCV w kolorze czarnym lub brązowym. Obrzeże nie powinno po założeniu być widoczne. Krzewy sadzić tak głęboko, jak rosły w pojemniku. Wolną przestrzeń w dole wypełnić ziemią ogrodniczą zmieszaną z ziemią miejscową. Do zasypywania korzeni należy używać ziemi sypkiej, która łatwiej wypełnia przestrzeń między nimi. Po napełnieniu około połowy dołu należy ziemię lekko udeptać. Po całkowitym napełnieniu dołu ziemię ponownie udeptać a powierzchnię ziemi wokół drzew i krzewów uformować w miskę o średnicy równej średnicy dołu, następnie obficie podlać. Powierzchnię miski przykryć 5 cm warstwą torfu. Paliki przy drzewach form piennych należy wbić w dno dolka, drzewka wiązać przeznaczonymi do tego celu więzadłami o szerokości ok. 5cm w sposób luźny, paliki powinny kończyć się pod koronami drzew. Należy stosować po trzy paliki dla jednego drzewa. Przy sadzeniu należy zwrócić szczególną uwagę na nie naruszenie systemu korzeniowego istniejących drzew.

Pielęgnacja po posadzeniu .

Zabiegi pielęgnacyjne powinny być przeprowadzane zgodnie ze sztuką ogrodniczą przez wyspecjalizowane ekipy, pod nadzorem uprawnionego Inspektora. Jest to warunek prawidłowego wzrostu roślin i założonego w projekcie efektu estetycznego.

Pielęgnacja w okresie gwarancyjnym, w ciągu trzech lat po posadzeniu polega na:

- podlewaniu (wg potrzeb i na wezwanie Inwestora), lecz nie mniej niż 12 razy w okresie zwiększonego zapotrzebowania, co jest warunkiem ich prawidłowego wzrostu i zdrowia roślin. Częstotliwość podlewania można określić jedynie szacunkowo, ponieważ zależy to w głównej mierze od temperatury i wilgotności powietrza.
- ręcznego odchwaszczania – 1 raz w miesiącu od V do IX,
- nawożeniu – 1 raz wiosną, nawozami mineralnymi o przedłużonym działaniu,
- usuwaniu odrostów korzeniowych (wg potrzeb i na wezwanie Inwestora),
- poprawianiu i uzupełnianiu mulczowania (wg potrzeb i na wezwanie Inwestora),
- wymianie roślin uschniętych i uszkodzonych (wg potrzeb i na wezwanie Inwestora),
- przycięciu złamanych, chorych lub krzyżujących się gałęzi (cięcia pielęgnacyjne)
- w zależności od potrzeb i 1 raz wiosną,
- cięcia należy wykonywać w taki sposób aby zachować wysokości krzewów określone w projekcie,
- cięcia krzewów ograniczających widoczność na skrzyżowaniach dróg,
- uzupełnienie wypadów
- po pierwszym roku 6% dosadzeń;
- powierzchnia pokryta korą – 5% uzupełnień.

Zabiegi należy stosować w miarę potrzeb, lub na każde wezwanie Inwestora

Polecenia Inwestora będą wykonywane nie później niż w czasie wyznaczonym, po ich otrzymaniu przez Wykonawcę, pod groźbą zatrzymania robót lub niewypłacenia części wynagrodzenia. Skutki finansowe z tego tytułu ponosi Wykonawca.

5.4. Wycinka drzewa

5.4.1. Zasady oczyszczania terenu z drzew i pni

Roboty związane z usunięciem drzew i krzaków obejmują wycięcie i wykarczowanie drzew, wywiezienie pni, karpiny i gałęzi poza teren budowy na wskazane miejsce, zasypanie dołów oraz ewentualne spalanie na miejscu pozostałości po wykarczowaniu.

Teren pod budowę drogi w pasie robót ziemnych, w miejscach dokopów i w innych miejscach wskazanych w dokumentacji projektowej, powinien być oczyszczony z drzew i pni.

Zgoda na prace związane z usunięciem drzew powinna być uzyskana przez Zamawiającego.

Roślinność istniejąca w pasie robót drogowych, nie przeznaczona do usunięcia, powinna być przez Wykonawcę zabezpieczona przed uszkodzeniem. Jeżeli roślinność, która ma być zachowana, zostanie uszkodzona lub zniszczona przez Wykonawcę, to powinna być ona odtworzona na koszt Wykonawcy, w sposób zaakceptowany przez odpowiednie władze.

5.4.2. Usunięcie drzew i pni

a) Pnie drzew znajdujące się w pasie robót ziemnych, powinny być wykarczowane,..

Poza miejscami wykopów doły po wykarczowanych pniach należy wypełnić gruntem organicznym i zagęścić.

5.4.3. Zniszczenie pozostałości po usuniętej roślinności

Sposób zniszczenia pozostałości po usuniętej roślinności powinien być zgodny z ustaleniami i wskazaniem Inżyniera.

Dopuszcza się przerobienie gałęzi na korę drzewną (zrębki) za pomocą specjalistycznego sprzętu, a sposób wykonania

powinien odpowiadać zaleceniom producenta sprzętu. Nieużyteczne pozostałości po przeróbce powinny być usunięte przez Wykonawcę z terenu budowy.

6. KONTROLA JAKOŚCI ROBÓT

6.1. Ogólne zasady kontroli jakości robót

Ogólne zasady kontroli jakości robót podano w ST-00.00 „Wymagania ogólne” pkt 6.

6.2. Trawniki

Kontrola w czasie wykonywania trawników polega na sprawdzaniu:

- oczyszczenia terenu z gruzu i zanieczyszczeń,
- określenia ilości zanieczyszczeń (w m³),
- pomiaru odległości wywozu zanieczyszczeń na zwalę,
- wymiany gleby jałowej na ziemię urodzajną z kontrolą grubości warstwy rozścielonej ziemi,
- ilości rozrzuconego kompostu,
- prawidłowego uwałowania terenu,
- zgodności składu gotowej mieszanki traw z ustaleniami dokumentacji projektowej,
- gęstości zasiewu nasion,
- prawidłowej częstotliwości koszenia trawników i ich odchwaszczania,
- okresów podlewania, zwłaszcza podczas suszy,
- dosiewania płaszczyzn trawników o zbyt małej gęstości wykiełkowanych zdziebeł trawy.

Kontrola robót przy odbiorze trawników dotyczy:

- prawidłowej gęstości trawy (trawniki bez tzw. „łysin”),
- obecności gatunków niewysiewanych oraz chwastów

6.3. Krzewy

Sprawdzeniu podlegają poszczególne roboty w zakresie sadzenia i pielęgnacji drzew i krzewów oraz sadzonek pędowych, a także związane z nimi elementy takie jak:

- wielkość dołków pod drzewa i krzewy,
- zaprawienie dołków ziemią urodzajną,
- zgodność realizacji nasadzeń z dokumentacją projektową w zakresie miejsc nasadzeń, gatunków i odmian sadzonych roślin,
- opakowania, przechowanie i transport materiału roślinnego,
- odpowiednie terminy prowadzenia nasadzeń,
- jakość nasadzonego materiału,
- wymianachorych, uszkodzonych, suchych, przemarzniętych zdeformowanych roślin
- wykonanie prawidłowych misek przy drzewach po posadzeniu i podlaniu

6.4. Wycinki

Sprawdzenie jakości robót polega na wizualnej ocenie kompletności usunięcia roślinności, wykarczowania korzeni i zasypiania dołów oraz uporządkowania terenu i usunięcia ewentualnych szkód.

7. OBMIAR ROBÓT

7.1. Ogólne zasady obmiaru robót

Ogólne zasady obmiaru robót podano w ST-00 „Wymagania ogólne” pkt 7.

7.2. Jednostka obmiarowa

Jednostką obmiarową jest:

- m² (metr kwadratowy) wykonania trawników.
- ilość sztuk posadzonych krzewów
- ilość sztuk wyciętych drzew

8. ODBIÓR ROBÓT

Ogólne zasady odbioru robót podano w ST-00.00 „Wymagania ogólne” pkt 8.

Roboty uznaje się za wykonane zgodnie z dokumentacją projektową SST i wymaganiami Inżyniera, jeżeli wszystkie pomiary i badania z zachowaniem tolerancji wg. pkt 6 dały wyniki pozytywne.

9. PODSTAWA PŁATNOŚCI

9.1. Ogólne ustalenia dotyczące podstawy płatności

Ogólne ustalenia dotyczące podstawy płatności ST-00.00 „Wymagania ogólne” pkt 9.

9.2. Cena jednostki obmiarowej

Cena wykonania 1m² trawnika obejmuje:

- roboty przygotowawcze: oczyszczenie terenu, dowóz ziemi urodzajnej, rozścielenie ziemi urodzajnej, rozrzucenie kompostu,
- zakładanie trawników,
- pielęgnacje trawników: podlewanie, nawożenie, odchwaszczanie.

Cena posadzenia 1 sztuki krzewu obejmuje:

- zakup i transport materiałów na miejsce wykonania robot,
- wyznaczenie miejsc sadzenia,
- wykopanie i zaprawienie dołów,
- sadzenie drzew lub krzewów liściastych,
- opalikowanie drzew z przymocowaniem taśmą,
- ściółkowanie zrębkami lub korą,
- podlanie,
- uporządkowanie terenu nasadzeń.

Cena całości powinna być rozbita na poszczególne, niżej wymienione elementy;

- a) roboty przygotowawcze: wyznaczenie miejsc sadzenia, wykopanie i zaprawienie dołków,
- b) dostarczenie materiału roślinnego oraz posadzenie,
- c) palikowanie i ściółkowanie, w celu umożliwienia wyceny ewentualnych strat w wypadku kradzieży lub aktu wandalizmu.

Roczna pielęgnacja powinna być wyceniona osobno, na sumę nie mniejszą niż 10% wartości przedmiotu umowy.

Cena wycinki obejmuje

- wycięcie drzew i wykarczowanie pni,
- wywiezienie pni, karpiny i gałęzi poza teren budowy lub przerobienie gałęzi na korę drzewną, względnie spalanie
- na miejscu pozostałości po wykarczowaniu,
- zasypianie dołów,
- uporządkowanie miejsca prowadzonych robót.

10. PRZEPISY ZWIĄZANE

PN-G-98011 – Torf rolniczy.

PN-R-67022 – Materiał szkółkarski. Ozdobne drzewa i krzewy iglaste.

PN-R-67023 – Materiał szkółkarski. Ozdobne drzewa i krzewy liściaste.

PN-R-67030 – Cebule, bulwy, kłącza i korzenie bulwiaste roślin ozdobnych.

BN-73/0522-01 – Kompost fekalioowo-torfowy.

BN-76/9125-01 – Rośliny kwiatnikowe jednoroczne i dwuletnie.