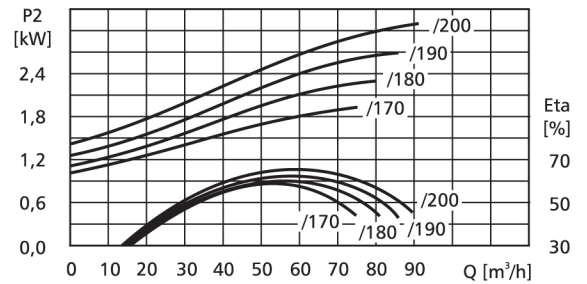
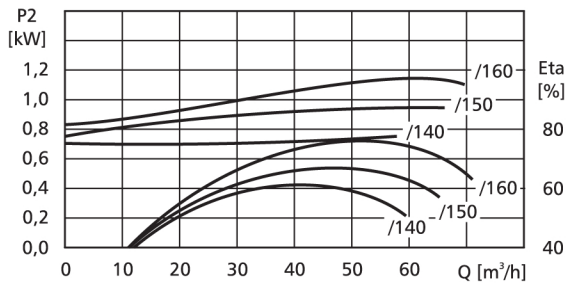
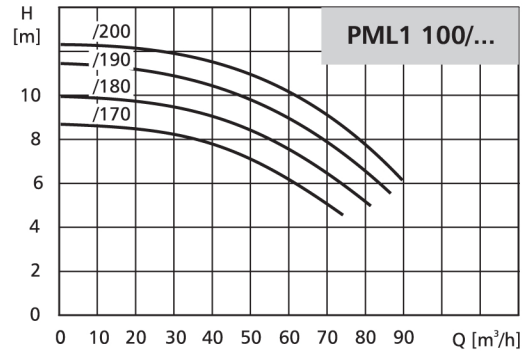
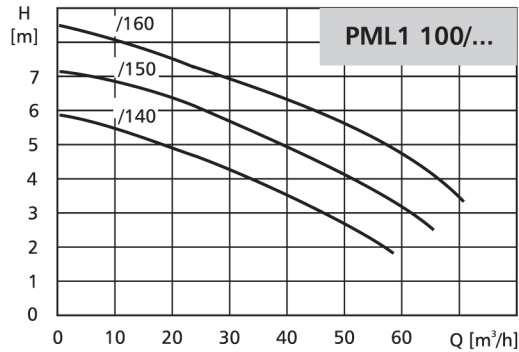
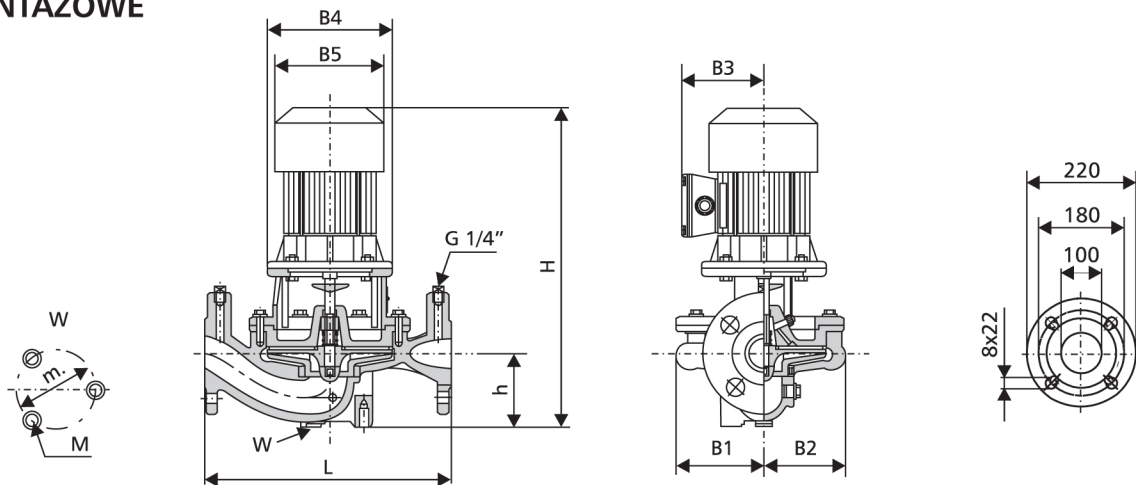


POMPY LINIOWE

CHARAKTERYSTYKA



DANE MONTAŻOWE



TYP POMPY	Moc silnika	Wymiary [mm]										Masa [kg]
		L	H	h	B1	B2	B3	B4	B5	m	M	
PML1 100/140	1,1	500	566	165	161	133	120	160	180	140	3xM10	71
PML1 100/150	1,1	500	566	165	161	133	120	160	180	140	3xM10	72
PML1 100/160	1,5	500	611	165	161	133	135	200	180	140	3xM10	73
PML1 100/170	2,2	500	648	155	171	147	154	250	206	140	3xM10	77
PML1 100/180	2,2	500	648	155	171	147	154	250	206	140	3xM10	78
PML1 100/190	3,0	500	648	155	171	147	154	250	206	140	3xM10	83
PML1 100/200	3,0	500	648	155	171	147	154	250	206	140	3xM10	84

DANE ELEKTRYCZNE

Moc silnika [kW]	Wielkość wałka	U [V]	n [min ⁻¹]	η [%]	cos ϕ [V]	I _n [A]	I _n /I _r [A]
1,1	W3	3~230-240/400-415	1400	81	0,76	2,60	5,7
1,5	W3	3~400-415	1400	83	0,76	3,40	6,0
2,2	W4	3~400-415	1400	85	0,83	4,50	7,3
3	W4	3~400-415	1400	86	0,75	6,80	7,0