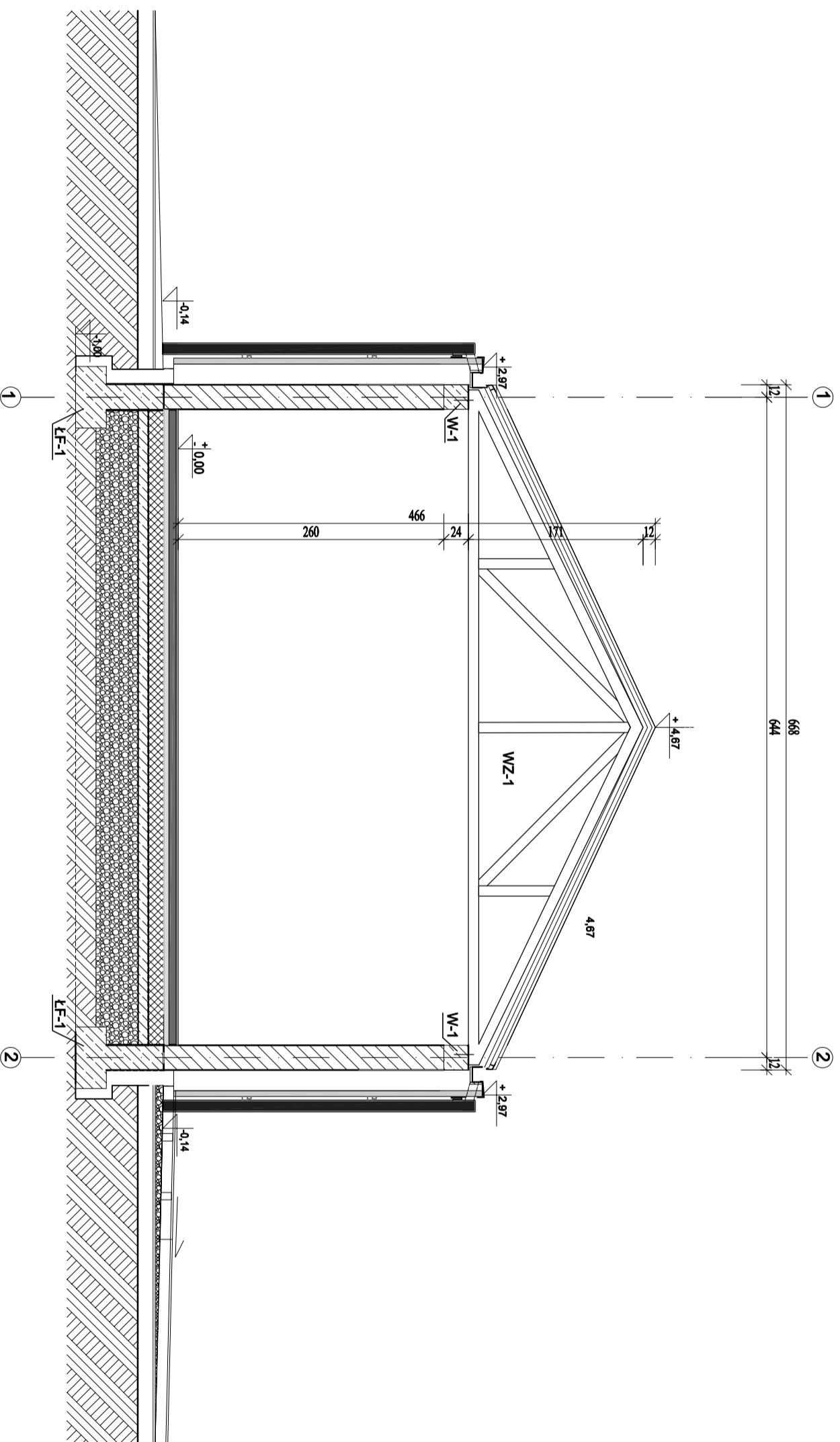


**Uwaga:**  
 Wiązary dachowe kratowe  
 prefabrykowane drewniane  
 wg osobnego opracowania.



**Konstrukcja**  
 PRACOWNIA PROJEKTOWA  
 Ryszard Klemłata

70-535 Szczecin, ul. Osiek 9  
 tel. +48(91) 81-20-158

PRAWA AUTORSKIE ZASTRZEŻONE!  
 ODPRIĘTIEM REZERWED  
 Przedmiotowy projekt architektoniczny jest własnością pracowni autorskiej  
 zgodnie z art. 1 i par. 1 ust. 1 pkt 2 Prawa Autorskiego i Prawo do Swojego  
 Nazwiska z dn. 1.11.1992 r. (Dz.U. nr 24, poz. 2262 z 25.12.1995r.)

PROJEKT BUDOWLANY	
<b>PROJEKTANT:</b>	<b>podpis:</b>
mgr inż. Ryszard KLEMLATA upr. proj. nr 2588/SZ/87 specjalność konstrukcyjno-budowlana	
<b>SPRAWDZAJĄCY:</b>	<b>podpis:</b>
mgr inż. Marcin LASEK upr. proj. nr ZAP/0182/PWOK/12 specjalność konstrukcyjno-budowlana	
<b>OPRACOWANIE:</b>	<b>podpis:</b>
mgr inż. Patrycja CIEŚLAK specjalność konstrukcyjno-budowlana	

<b>PROJEKT BUDYNKU ŚWIETLICY WIEJSKIEJ          Z PRZEZNAACZENIEM NAPRZEMNIENIE NA          IMPREZY OKOLICZNOŚCIOWE, W TYM USŁUGĘ GASTRONOMII I          HANDELU WRĄZ Z ZAPLECZEM BIUROWYM ORAZ NIEZBĘDNE          INFRASTRUKTURA TECHNICZNA I ZAGOSPODAROWANIEM TEREN          NA DZIAŁCE NR 67/3, GMINA DOBRA, OBRĘB MIERZYN 2</b>	
adres:	
<b>MIERZYN, OBRĘB MIERZYN 2, DZIAŁKA          NR 67/3, GMINA DOBRA</b>	
Inwestor / użytkownik / adres:	
<b>GMINA DOBRA          ul. Szczecińska 16a          72-003 Szczecin</b>	
rysunek / temat / część:	
PRZEKROJ	

faza:	branża:	proj. nr:	rew.:
P.B.	KONSTRUKCJA		
skala:	inłojace i data:	nr rys.:	
1:50	Szczecin, lipiec 2018		K4