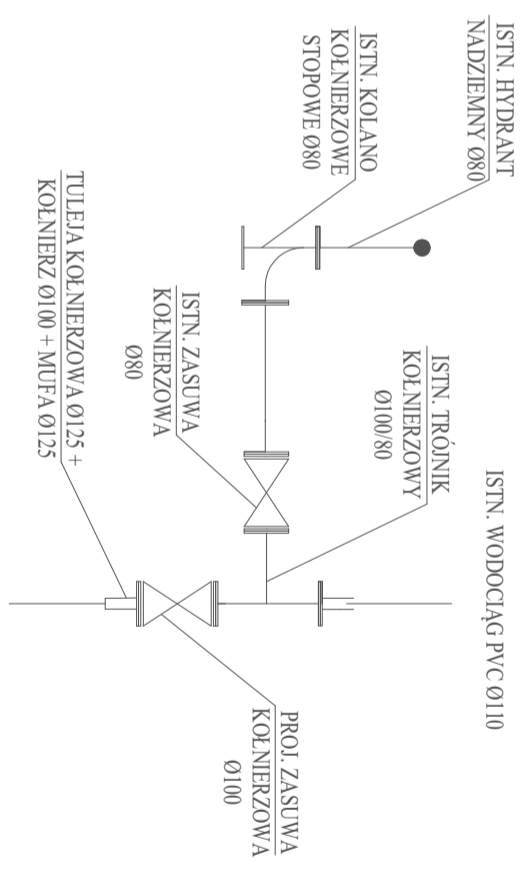


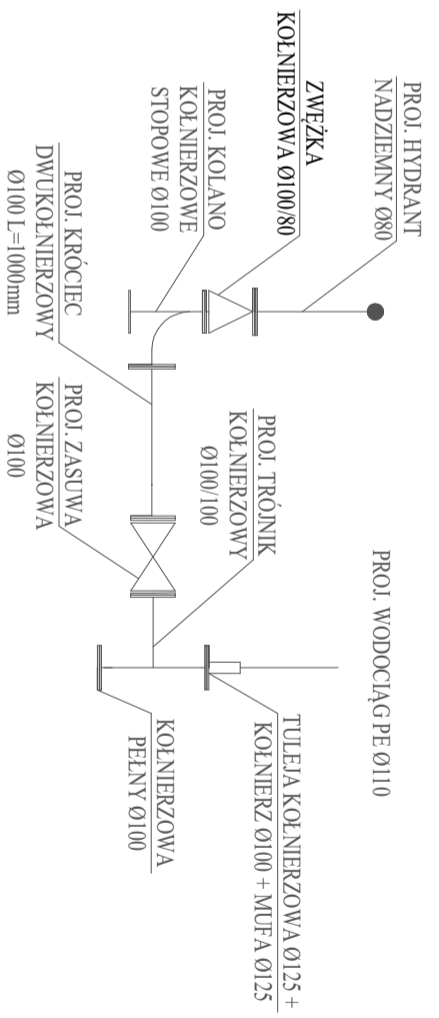
OZNACZENIE PROFILU:		20.00 n n.p.m.	
POZICJA PORÓWNAWCZY		hp	
RZĘDNA TERENU ISTN.	30.88	Proj. trójnik kotnierzowy $\varnothing 100/80$	
RZĘDNA OSI PRZEWODU	29.43	Chodnik bet. szer.=0.4m	
ZAGŁĘBIENIE OSI PRZEWODU	1.45	Kabel WN	
SPADKI, DŁUGOŚCI		Kabel NN	
ŚREDNICA, MATERIAŁ		Kabel NN	
ODLEGŁOŚCI	0.00	Hydrant nadziemny	
HEKTOMETRY	w3		hp
			1.78
			1.78m
			1.12%
			1.78
			1.78

Węzeł w1



PROJ. WODOCIĄG PE $\varnothing 125$

Węzeł w3-hp



Investor:	Bożena Michniewicz i Tomasz Stoma
Adres budowy:	Woleżkowo, gm. Dobra, ul. Ogrodowa dz. nr 383
Obiekt:	Budowa odcinka sieci wodociągowej
Nazwa opracowania:	Projekt budowlany
Nazwa rysunku:	Profil podłużny w3-hp. Schemat montażowy węzłów
Projektant:	mgr inż. Jan Potowski ZAP/0245/PWOS/12
Sprawdzający:	mgr inż. Tomasz Mulała ZAP/0216/POOS/13
Skala:	1:100/1:100
Data oprac.:	Marzec 2020 r.