

ZACHODNIOPOMORSKA
OKRĘGOWA
I Z B A
I N Ż Y N I E R Ó W
B U D O W N I C T W A

OKRĘGOWA KOMISJA KWALIFIKACYJNA

OKK-0054-0055-0038/12

Szczecin, 11 grudnia 2012 r.

D E C Y Z J A

Na podstawie art. 24 ust. 1 pkt 2 ustawy z dnia 15 grudnia 2000 r. o samorządach zawodowych architektów, inżynierów budownictwa oraz urbanistów (Dz. U. z 2001 r. Nr 5, poz. 42, ze zm.), art. 12 ust. 3, art. 13 ust. 1 pkt 1 i 2, art. 14 ust. 1 pkt 4 ustawy z dnia 7 lipca 1994 r. Prawo budowlane (t.j. Dz. U. z 2010 r. Nr 243, poz. 1623, ze zm.) oraz § 23 ust. 1 rozporządzenia Ministra Transportu i Budownictwa z dnia 28 kwietnia 2006 r. w sprawie samodzielnych funkcji technicznych w budownictwie (Dz. U. z 2006 r. Nr 83, poz. 578, ze zm.) i art. 104 ustawy z dnia 14 czerwca 1960 r. Kodeks postępowania administracyjnego (t.j. Dz. U. z 2000 r. Nr 98, poz. 1071, ze zm.)

decyzją Zachodniopomorskiej Okręgowej Komisji Kwalifikacyjnej

Pan mgr inż. Jan Lech Piotrowski
urodzony dnia 27 października 1982 r. w Świnoujściu

otrzymuje

UPRAWNIENIA BUDOWLANE
numer ewidencyjny ZAP/0245/PWOS/12

**w specjalności instalacyjnej w zakresie sieci, instalacji i urządzeń
ciepłych, wentylacyjnych, gazowych, wodociągowych i kanalizacyjnych
do projektowania i kierowania robotami budowlanymi bez ograniczeń.**

1. Uprawnienia budowlane w specjalności instalacyjnej w zakresie sieci, instalacji i urządzeń ciepłych, wentylacyjnych, gazowych, wodociągowych i kanalizacyjnych do projektowania i kierowania robotami budowlanymi bez ograniczeń uprawniają do:

- 1) projektowania obiektu budowlanego i kierowania robotami budowlanymi związanymi z obiektem budowlanym, takim jak: sieci i instalacje ciepłe, wentylacyjne, gazowe, wodociągowe i kanalizacyjne, z doбором właściwych urządzeń w projekcie budowlanym oraz ich instalowaniem w procesie budowy lub remontu, zgodnie z § 23 ust. 1 rozporządzenia Ministra Transportu i Budownictwa z dnia 28 kwietnia 2006 r. w sprawie samodzielnych funkcji technicznych w budownictwie;
- 2) sporządzania projektu zagospodarowania działki lub terenu w zakresie nadanej specjalności, zgodnie z § 15 ww. rozporządzenia.

2. Na podstawie art. 12 ust. 1 pkt 1, 3, 4 i 5 oraz art. 13 ust. 3 i 4 ustawy z dnia 7 lipca 1994 r. Prawo budowlane niniejsze uprawnienia, w zakresie objętym nadaną specjalnością, stanowią również podstawę do:

- 1) sprawdzania projektów architektoniczno-budowlanych i sprawowania nadzoru autorskiego;
- 2) kierowania wytwarzaniem konstrukcyjnych elementów budowlanych oraz nadzoru i kontroli technicznej wytwarzania tych elementów;
- 3) wykonywania nadzoru inwestorskiego;
- 4) sprawowania kontroli technicznej utrzymania obiektów budowlanych.

Uzasadnienie

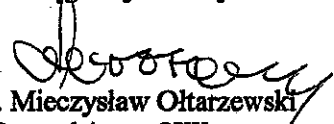
W związku z uwzględnieniem w całości żądania strony, na podstawie art. 107 § 4 ustawy z dnia 14 czerwca 1960 r. Kodeks postępowania administracyjnego odstępuje się od uzasadniania decyzji.

Pouczenie

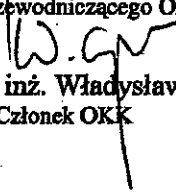
Od niniejszej decyzji służy odwołanie do Krajowej Komisji Kwalifikacyjnej Polskiej Izby Inżynierów Budownictwa w Warszawie, za pośrednictwem Zachodniopomorskiej Okręgowej Komisji Kwalifikacyjnej Zachodniopomorskiej Okręgowej Izby Inżynierów Budownictwa w Szczecinie w terminie 14 dni od daty jej doręczenia.

Skład Orzekający Okręgowej Komisji Kwalifikacyjnej




mgr inż. Mieczysław Ołtarzewski
Przewodniczący OKK


mgr inż. Andrzej Gałkiewicz
Z-ca Przewodniczącego OKK


prof. dr hab. inż. Władysław Szaflik
Członek OKK

Otrzymują:

1. Pan Jan Lech Piotrowski
ul. Turkusowa 12b
72-500 Wapnica
2. Główny Inspektor Nadzoru Budowlanego
3. Okręgowa Rada ZOIB
4. OKK ZOIB – aa

DECYZJA

Na podstawie art. 24 ust. 1 pkt 2 ustawy z dnia 15 grudnia 2000 r. o samorządach zawodowych architektów, inżynierów budownictwa oraz urbanistów (Dz. U. z 2013 r. Poz. 932), art. 12 ust. 3, art. 13 ust. 1 pkt 1, art. 14 ust. 1 pkt 4 ustawy z dnia 7 lipca 1994 r. Prawo budowlane (t.j. Dz. U. z 2013 r. Poz. 1409) oraz § 23 ust. 1 rozporządzenia Ministra Transportu i Budownictwa z dnia 28 kwietnia 2006 r. w sprawie samodzielnych funkcji technicznych w budownictwie (Dz. U. z 2006 r. Nr 83, poz. 578, ze zm.) i art. 104 ustawy z dnia 14 czerwca 1960 r. Kodeks postępowania administracyjnego (t.j. Dz. U. z 2013 r. Poz. 267), po ustaleniu, że zostały spełnione warunki w zakresie przygotowania zawodowego oraz po złożeniu egzaminu na uprawnienia budowlane z wynikiem pozytywnym

Pan mgr inż. Tomasz Mulawa
urodzony dnia 21 maja 1981 r. w Pyrzycach

otrzymuje

UPRAWNIENIA BUDOWLANE
numer ewidencyjny ZAP/0216/POOS/13

**w specjalności instalacyjnej w zakresie sieci, instalacji i urządzeń
ciepłych, wentylacyjnych, gazowych, wodociągowych i kanalizacyjnych
do projektowania bez ograniczeń.**

1. Uprawnienia budowlane w specjalności instalacyjnej w zakresie sieci, instalacji i urządzeń ciepłych, wentylacyjnych, gazowych, wodociągowych i kanalizacyjnych do projektowania bez ograniczeń uprawniają do:

- 1) projektowania obiektu budowlanego, takiego jak: sieci i instalacje ciepłe, wentylacyjne, gazowe, wodociągowe i kanalizacyjne, z doбором właściwych urządzeń w projekcie budowlanym, zgodnie z § 23 ust. 1 rozporządzenia Ministra Transportu i Budownictwa z dnia 28 kwietnia 2006 r. w sprawie samodzielnych funkcji technicznych w budownictwie;
- 2) sporządzania projektu zagospodarowania działki lub terenu w zakresie nadanej specjalności, zgodnie z § 15 ww. rozporządzenia.

2. Na podstawie art. 12 ust. 1 pkt 1 i 5 oraz art. 13 ust. 4 ustawy z dnia 7 lipca 1994 r. Prawo budowlane niniejsze uprawnienia, w zakresie objętym nadaną specjalnością, stanowią również podstawę do:

- 1) sprawdzania projektów architektoniczno-budowlanych i sprawowania nadzoru autorskiego;
- 2) sprawowania kontroli technicznej utrzymania obiektów budowlanych.

Uzasadnienie

W związku z uwzględnieniem w całości żądania strony, na podstawie art. 107 § 4 ustawy z dnia 14 czerwca 1960 r. Kodeks postępowania administracyjnego odstępnie się od uzasadniania decyzji.

Pouczenie

Od niniejszej decyzji służy odwołanie do Krajowej Komisji Kwalifikacyjnej Polskiej Izby Inżynierów Budownictwa w Warszawie, za pośrednictwem Zachodniopomorskiej Okręgowej Komisji Kwalifikacyjnej Zachodniopomorskiej Okręgowej Izby Inżynierów Budownictwa w Szczecinie w terminie 14 dni od daty jej doręczenia.

Skład Orzekający Okręgowej Komisji Kwalifikacyjnej



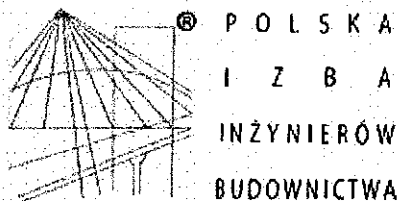
Mieczysław Ohtarzewski
mgr inż. Mieczysław Ohtarzewski
Przewodniczący OKK

Andrzej Gałkiewicz
mgr inż. Andrzej Gałkiewicz
Z-ca Przewodniczącego OKK

Władysław Szaflik
prof. dr hab. inż. Władysław Szaflik
Członek OKK

Otrzymują:

1. Pan Tomasz Mulawa
ul. Bartnicza 50/4, 71-487 Szczecin
2. Główny Inspektor Nadzoru Budowlanego
3. Okręgowa Rada ZOIB
4. OKK - aa



Zaświadczenie

o numerze weryfikacyjnym:

ZAP-DAZ-6TC-5B3 *

**Pan Tomasz MULAWA o numerze ewidencyjnym ZAP/IS/0335/09
adres zamieszkania ul. Bartnicza 50/4, 71-487 SZCZECIN
jest członkiem Zachodniopomorskiej Okręgowej Izby Inżynierów Budownictwa i posiada
wymagane ubezpieczenie od odpowiedzialności cywilnej.
Niniejsze zaświadczenie jest ważne od 2017-01-01 do 2017-12-31.**

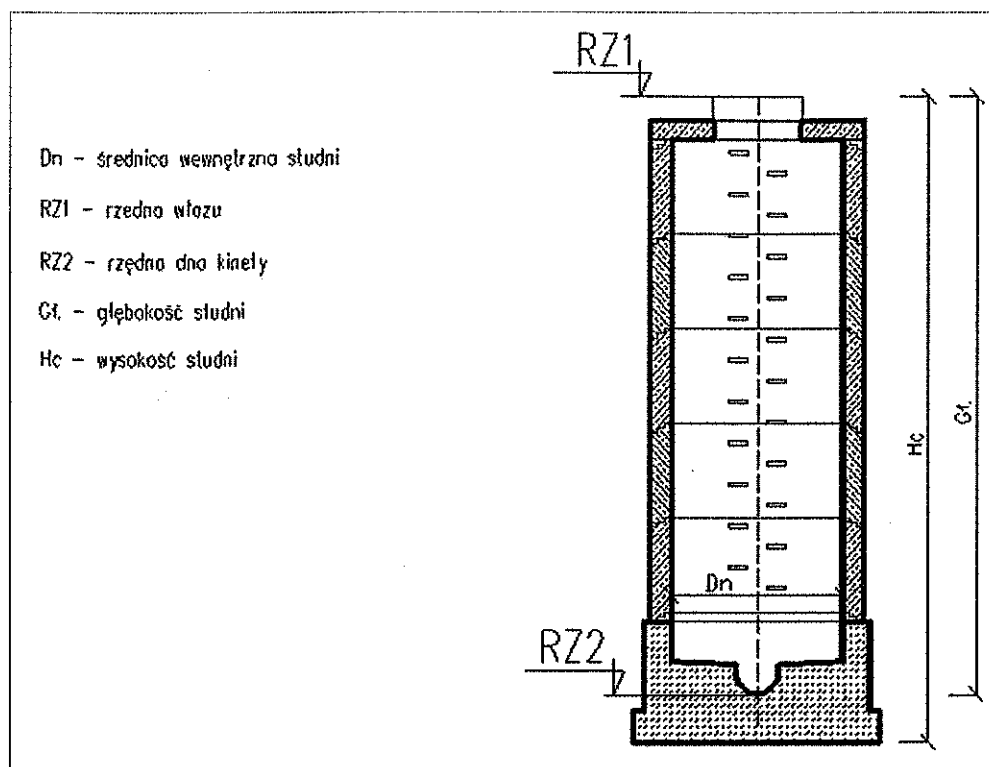
Zaświadczenie zostało wygenerowane elektronicznie i opatrzone bezpiecznym podpisem elektronicznym weryfikowanym przy pomocy ważnego kwalifikowanego certyfikatu w dniu 2016-12-19 roku przez:

Zygmunt Meyer, Przewodniczący Rady Zachodniopomorskiej Okręgowej Izby Inżynierów Budownictwa.

(Zgodnie art. 5 ust 2 ustawy z dnia 18 września 2001 r. o podpisie elektronicznym (Dz. U. 2001 Nr 130 poz. 1450) dane w postaci elektronicznej opatrzone bezpiecznym podpisem elektronicznym weryfikowanym przy pomocy ważnego kwalifikowanego certyfikatu są równoważne pod względem skutków prawnych dokumentom opatrzonym podpisami własnoręcznymi.)

* Weryfikację poprawności danych w niniejszym zaświadczeniu można sprawdzić za pomocą numeru weryfikacyjnego zaświadczenia na stronie Polskiej Izby Inżynierów Budownictwa www.piib.org.pl lub kontaktując się z biurem właściwej Okręgowej Izby Inżynierów Budownictwa.

Zestawienie wymiarów studni kanalizacji sanitarnej



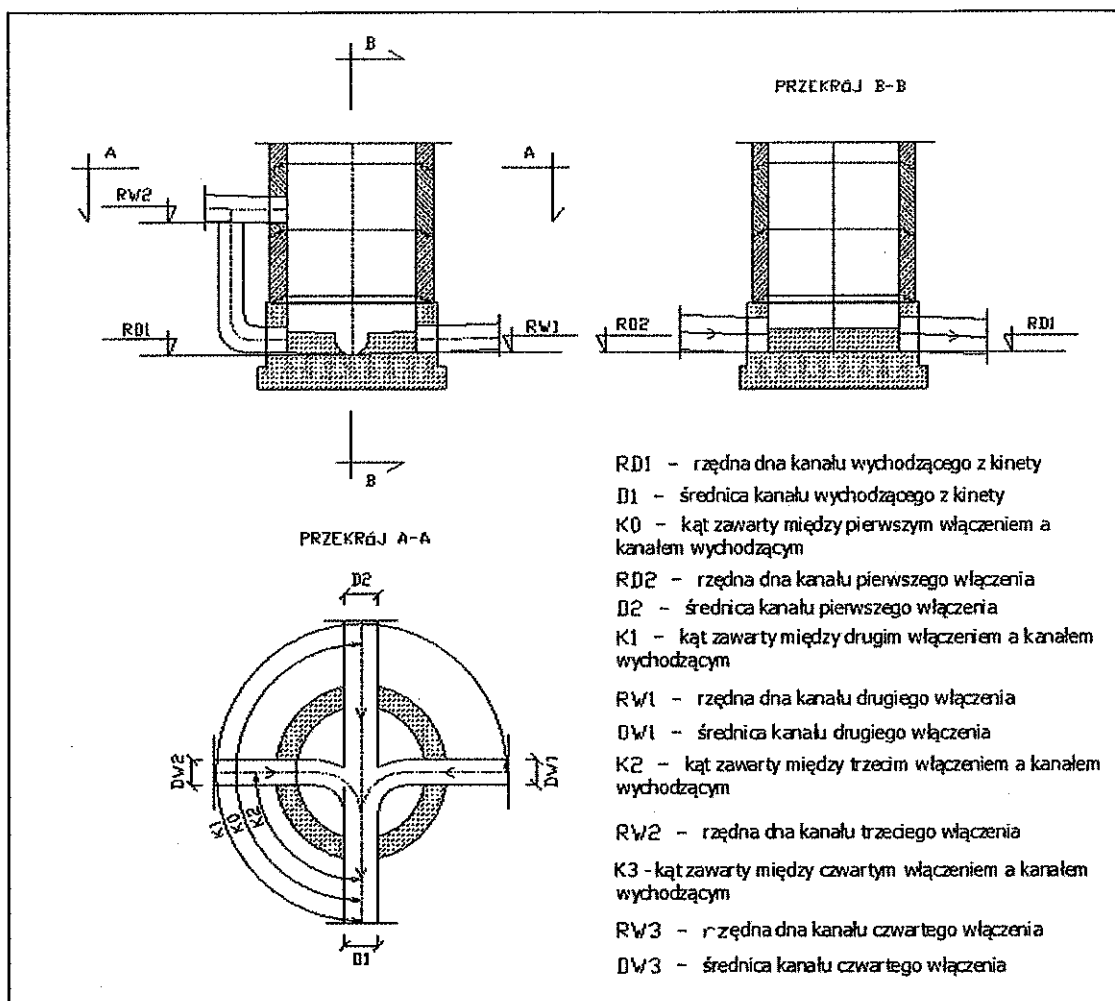
| L.p. | NR WĘZŁA | Dn [m] | RZ1 [m.n.p.m.] | RZ2 [m.n.p.m.] | Gł. [m] |
|------|----------|--------|----------------|----------------|---------|
| 1 | s1 | 1,0 | 30,12 | 28,57 | 1,55 |
| 2 | s3 | 1,0 | 30,53 | 28,82 | 1,71 |
| 3 | s4 | 1,0 | 30,62 | 29,04 | 1,58 |
| 4 | s5 | 1,0 | 30,40 | 29,24 | 1,16 |

| L.p. | NR WĘZŁA | Dn [m] | RZ1 [m.n.p.m.] | RZ2 [m.n.p.m.] | Gł. [m] |
|------|----------|--------|----------------|----------------|---------|
| 1 | s0 | 0,4 | 29,85 | 28,56 | 1,29 |
| 2 | s1.1 | 0,4 | 30,10 | 28,84 | 1,26 |
| 3 | s2.1 | 0,4 | 30,52 | 29,16 | 1,36 |
| 4 | s3.1 | 0,4 | 30,52 | 29,16 | 1,36 |
| 5 | s4.1 | 0,4 | 30,60 | 29,21 | 1,39 |
| 6 | s5.1 | 0,4 | 30,30 | 29,32 | 0,98 |

Zestawienie ilościowe

| RODZAJ STUDNI | JEDN. | RAZEM |
|---|-------|-------|
| Studnia betonowa o średnicy D=1000 [mm] | szt. | 4 |
| Studnia PVC o średnicy D=400 [mm] | szt. | 6 |

Włączenie kanałów do studni kanalizacji sanitarnej



| L.p. | NR WĘZŁA | RD1 | D1 | K0 | RD2 | D2 | K1 | RW1 | DW1 | K2 | RW2 | DW2 |
|------|----------|-------|-----|-----|-------|-----|-----|-------|------|----|-------|------|
| 1 | s1 | 28,57 | 0,2 | 180 | 28,58 | 0,2 | 270 | 28,75 | 0,16 | 90 | 28,58 | 0,16 |
| 2 | s3 | 28,82 | 0,2 | 180 | 28,83 | 0,2 | 270 | 29,07 | 0,16 | 90 | 28,83 | 0,16 |
| 3 | s4 | 29,04 | 0,2 | 180 | 29,05 | 0,2 | 270 | 29,12 | 0,16 | 90 | 29,05 | 0,16 |
| 4 | s5 | 29,24 | 0,2 | 180 | 29,25 | 0,2 | 270 | 29,25 | 0,16 | 90 | 29,25 | 0,16 |