

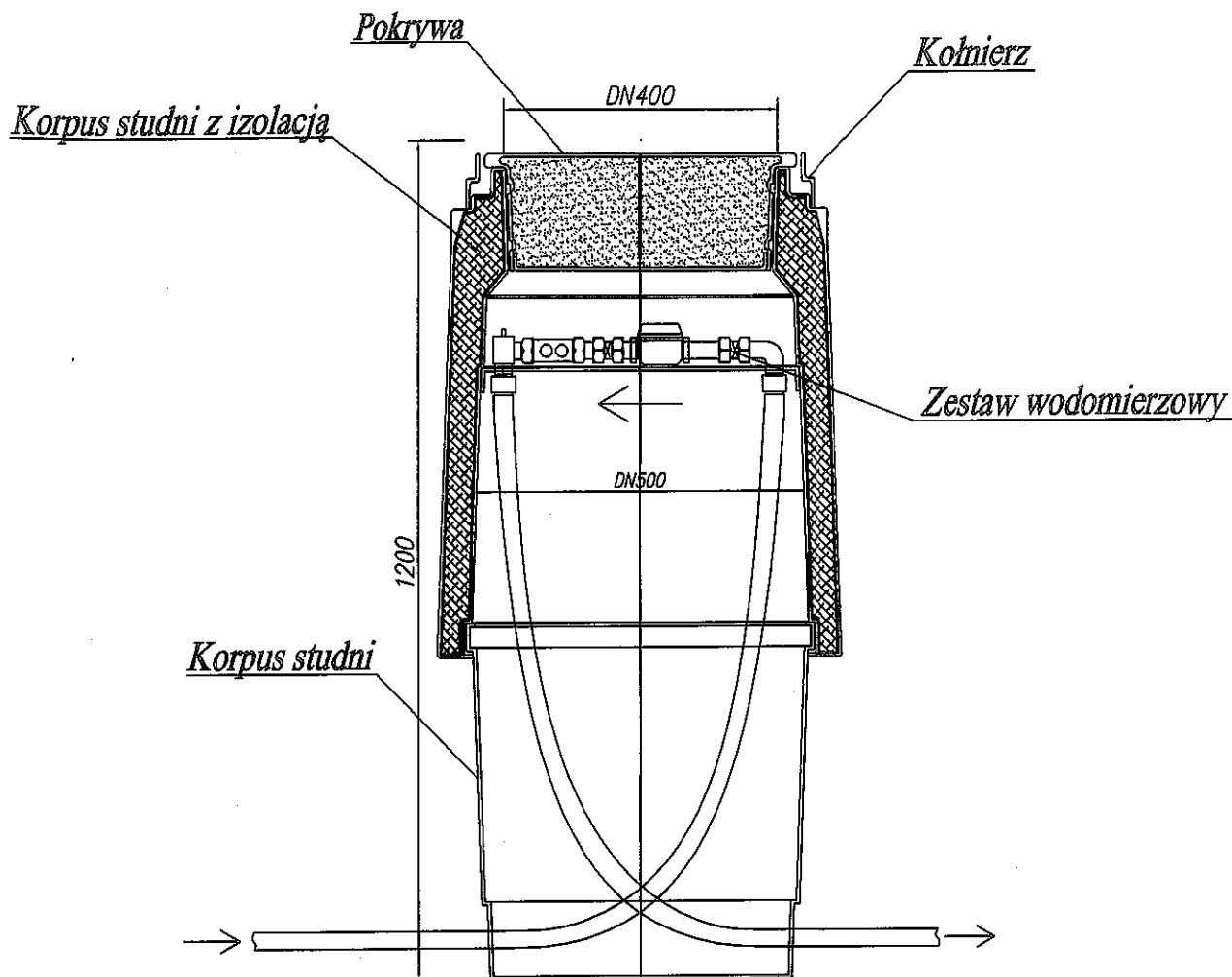
Oznaczenia:

— Projektowana sieć wodociąg

SW

Projektowane przyłącze w osi 032x2,4 zakończone studni

Studzienka wodomierzowa "DANWELL"

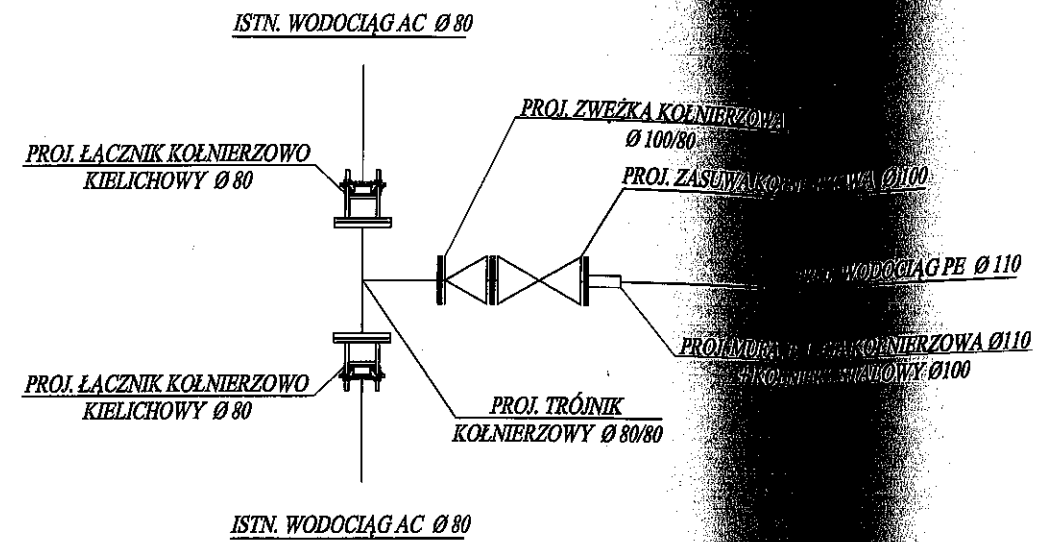


Zestaw wodomierzowy zawiera:

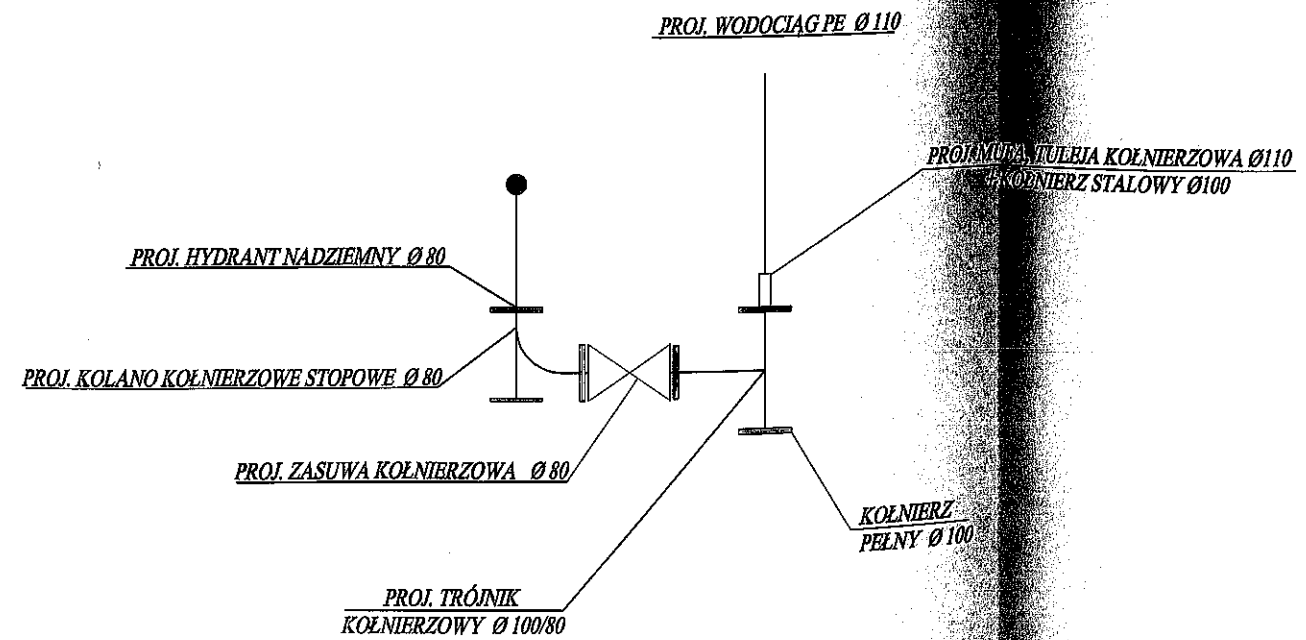
- zawór odcinający montowany przed wodomierzem $\varnothing 20$
- wodomierz (dostarcza dostawca wody) $\varnothing 15$
- zawór antyskażeniowy montowany za wodomierzem $\varnothing 20$ typ EA
- łączniki wodomierza
- złączki PE

Inwestor:	Robert Gawlik	
Adres budowy:	Dohuje, gm. Dobra dz. nr 111/1dr, 92dr i 97/9	
Obiekt:	Budowa odcinka sieci wodociągowej z przyłączem	
Nazwa opracowania:	Projekt budowlany	
Nazwa rysunku:	Schemat studni wodomierzowej	
Projektant:	mgr inż. Jan Piotrowski ZAP/0245/PWOS/12	<i>Jan Piotrowski</i>
Sprawdzający:	mgr inż. Tomasz Mulawa ZAP/0216/POOS/13	
Skala:	-	
Data oprac.:	Maj 2015r.	Rys. nr 5

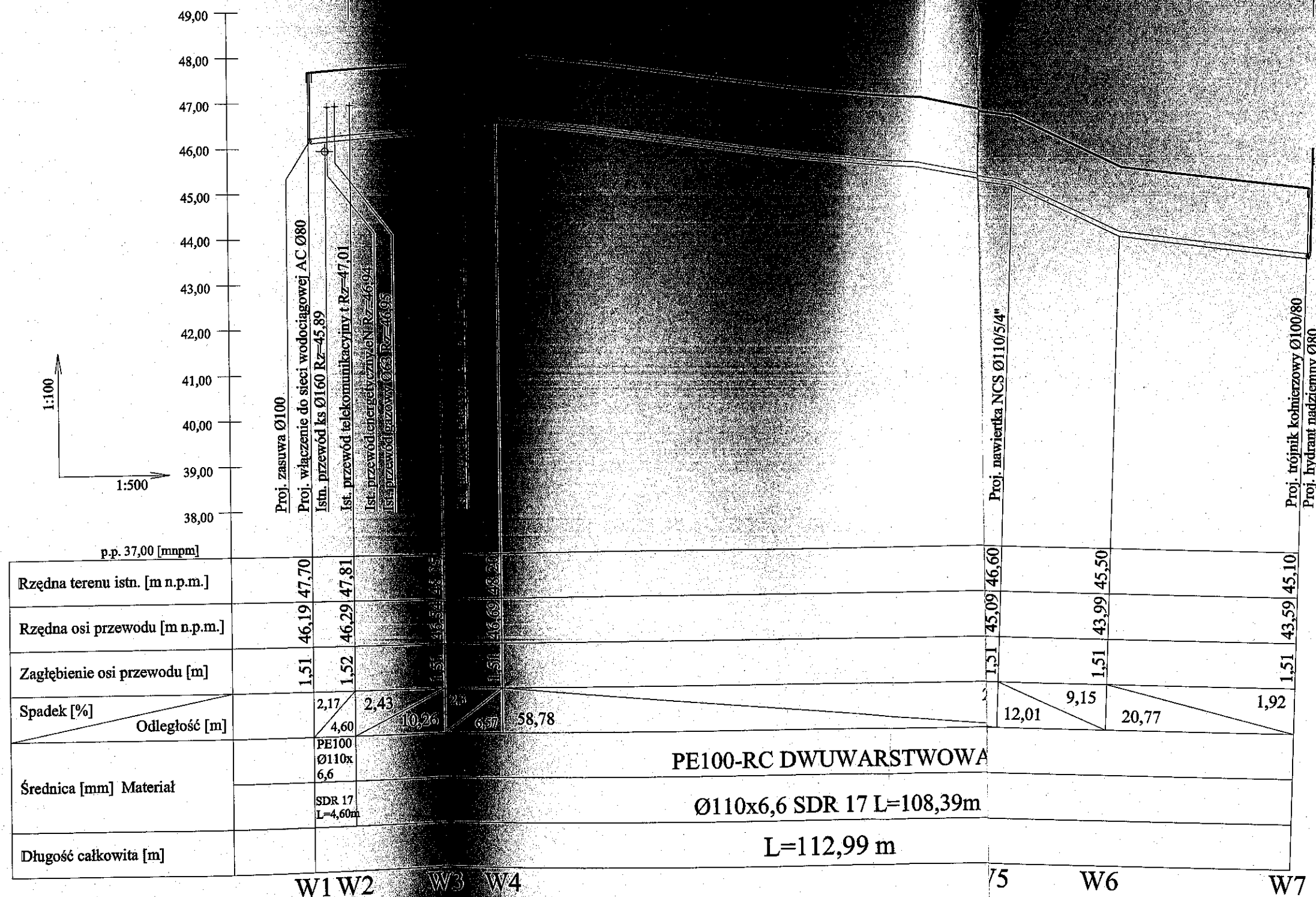
Węzeł włączeniowy W1



Węzeł hydrantowy W7



PRZEWIĘT STBROWANY



	p.p. 37,00 [mnpm]						
Rzędna terenu istn. [m n.p.m.]		47,70	47,81	48,20	48,20	46,60	45,10
Rzędna osi przewodu [m n.p.m.]		46,19	46,29	46,60	46,60	45,09	43,59
Zagłębienie osi przewodu [m]		1,51	1,52	1,51	1,51	1,51	1,51
Spadek [%]		2,17	2,43	2,3	0	12,01	9,15
Odległość [m]		4,60	10,26	6,57	58,78	20,77	1,92
Średnica [mm] Materiał		PE100	PE100-RC DWUWARSTWOWA				
		Ø110x6,6	Ø110x6,6 SDR 17 L=108,39m				
Długość całkowita [m]		L=112,99 m					

Inwestor:	Robert Gawlik
Adres budowy:	Dohyże, gm. Dobra dz. nr 111/1dr
Obiekt:	Budowa odcinka sieci wodociągowej przyłączeniowej
Nazwa opracowania:	Projekt budowlany
Nazwa rysunku:	Profil podłużny odcinka sieci wodociągowej
Projektant:	mgr inż. Jan Piotrowski ZAP/0245/PWOS/12
Sprawdzający:	mgr inż. Tomasz Muława ZAP/0216/POOS/13
Skala:	1:100/1:500
Data oprac.:	Maj 2015r.