

Kierownik robót: nr upr. zawod. 17398 zakres 1 i 2 (imię, nazwisko, nr i zakres uprawnień)	Wykonawca i adres biura geodezyjnego: KERG 419/2013.
Mapę do celów projektowych sporządzono przy wykorzystaniu: 1. mapy zasadniczej w skali 1:500 sekcja 5.201.16.23.21, 23 2. danych branżowych części uzbrojenia podziemnego 3. pomiaru zieleni wysokości i pomiarów przyrody oraz pomiaru innych obiektów wskazanych przez projektanta 4. opracowanych geodezyjnie elementów planu zagospodarowania przestrzennego (linie rozgraniczające, linie regulacyjne, osie ulic)	W zakresie opracowania znajdują się punkty osnowy geodezyjnej nr: brak podlegające ochronie na podst. art. 15, art. 48 ust. 1 pkt 3 ustawy Prawo geodezyjne i kartograficzne
Na mapie do celów projektowych wykazano następujące uzgodnione przez ZUDP projekty sieci uzbrojenia terenu: 1. ZUDP 569/2004 - proj. g. ks, w 2. ZUDP 139/2007 - w 3. ZUDP 462/2008 - proj. l 4. ZUDP 927/2011 - proj. bud., eNk, g, kd, ks, w	Granice i nr działek ewidencyjnych według danych WKiK w: Policach z dnia: 27.02.2013r. Rejestracja:
Informacje dodatkowe: 1. zakres pomiaru 2. Redakcja znaków zgodna z instrukcją techniczną K-1 (1979) / K1 (Podstawowa Mapa Kraju z 1998 r.) 3. Mapa nadaje się do celów projektowych w zakresie pomiaru 4. Stopień kartometryczności mapy do celów projektowych jest zgodny z przepisami instrukcji technicznej K-1 (1979) / K1 (Podstawowa Mapa Kraju z 1998r.) 5. Wszystkie trwałe obiekty budowlane podlegają wyjęciu przez jednostkę wykonawstwa geodezyjnego 6. Nie wyklucza się istnienia w terenie różnic uzbrojenia, o którym brak było informacji branżowych nie zostało odnotowane w czasie inwentaryzacji geodezyjnej 7. Mapa zgodna z przepisami § 79 ust. 5 Rozporządzenia MSWiA z dnia 9.11.2011r. (Dz.U. nr 263, poz. 1572) - nadaje się do projektowania budynków w odległości mniejszej niż 4,0m od granicy nieruchomości. 8. Nie wykonano czynności określonych w § 80 ust. 5 rozporządzenia MSWiA z dnia 9.11.2011r. (Dz.U. nr 263, poz. 1572)	
Uzbrojenie opracowano na podstawie: 1. Danych branżowych - z literą B 2. Podzielnego wyłączenia przebiegu aparatury elektromagnetycznej z literą A 3. Bezpośrednich pomiarów pomysłowych - bez litery	
W związku z tym w częściach 1 i 2 nie gwarantuje się kompletności, a dokładność położenia uzbrojenia na mapie może być niższa od dokładności kartometrycznej mapy.	
Aktualność mapy do celów projektowych na dzień: 16.02.2013 r.	Stanisław Woźniak Kierownik jednostki wykonawstwa geodezyjnego

LEGENDA:

- Dy 0.20m PVC
L= 26,60 m, i= 3,00 ‰
projektowany przewód kanalizacji sanitarnej Dy 0.20m PVC
- projektowana studnia kanalizacji sanitarnej Ø 1000 mm
- trójnik Ø 200/160

UWAGA:

PRZYŁĄCZE DO DZIAŁKI 656/171 ZOSTAŁO UZGODNIONE I ZAOPINIOWANE W URZĘDZIE GMINY DOBRA

ZA ZGODNOŚĆ Z ORYGINAŁEM
PRZEMYSŁAW SAKOWSKI
Architekt
upr. bud. do proj. nr 61/24/99

Urząd Gminy w Dobrym uzgodnia projektowany przebieg przyłącza kanalizacji sanitarnej, kanalizacji deszczowej, wodociągowej, gazowego, energetycznego, kanalizacji teletechnicznej w drodze, działki nr: 656/104, 656/110, 656/116 w miejscowości: **BEZRZECZE** do działki, posesji, budynku na działce nr: w miejscowości:
gmina Dobra, oraz zgodnie z art. 3 ust. 11 i art. 33 ust. 2 pkt. 2 ustawy z dnia 07.07.1994 r. Prawo Budowlane (Dz. U. Nr 89, poz. 414 z późniejszymi zmianami), użycia terenu i wyraża zgodę na prowadzenie robót budowlanych na ww. terenie.
Przed przystąpieniem do robót należy uzyskać zgodę zarządcy drogi tj. wójta gminy Dobra na zajęcie pasa drogowego
Dobra, dnia **11-12-2013 R.**

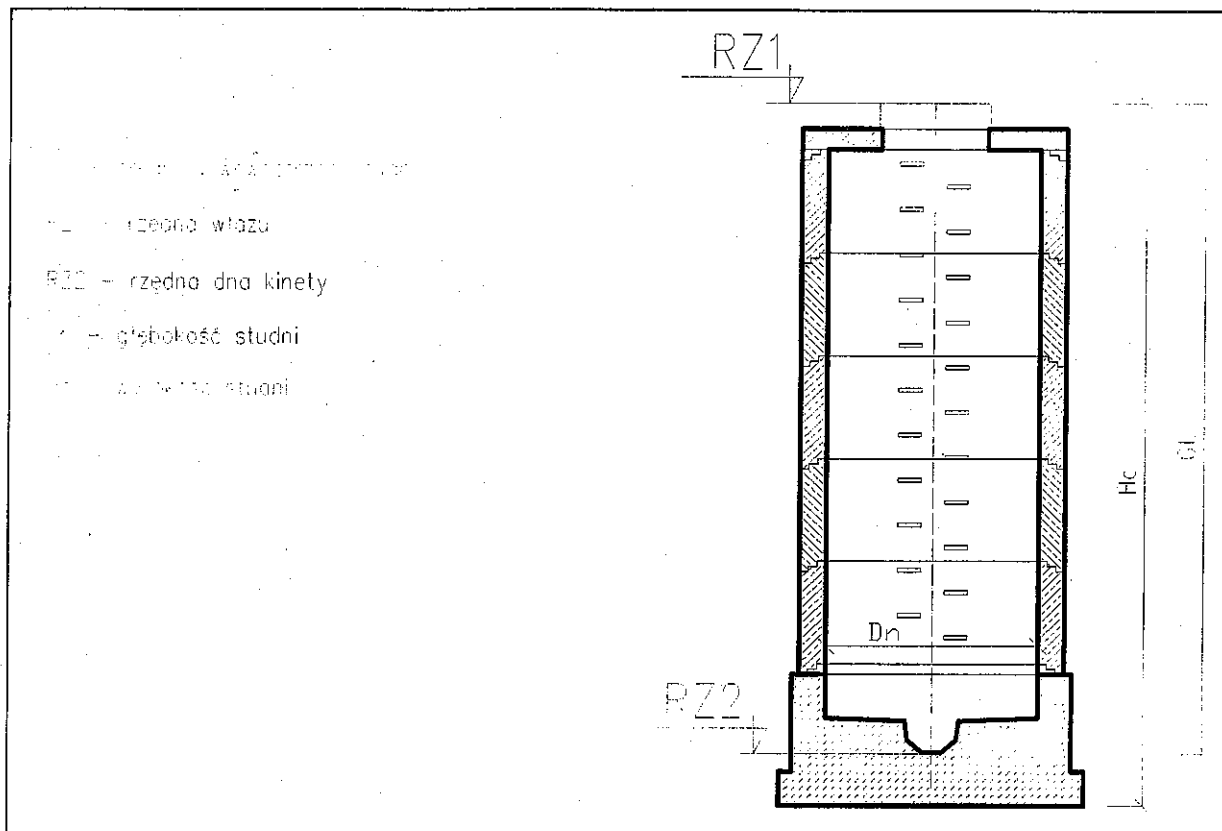
Z up. Wójta Gminy
Irzyk Zientul
Kierownik Wydziału
Ods. Komunalnych i Inwestycji

Z-ca NACZELNIKA WYDZIAŁU
mgr inż. **Włona Wojdalińska**

Starostwo Powiatowe
w Policach
za zgodność z oryginałem
Police, dnia **23.07.2016...**

PRACOWNIA PROJEKTOWA	
PRAWA AUTORSKIE ZASTRZEŻONE Projektant wykonał projekt architektoniczny bez cennych praw autorskich zgodnie z art. 11 ust. 1 ustawy o prawie autorskim i prawach pokrewnych z dnia 13.09.1994r. (Dz.U. nr 24 poz. 83 z 23.02.95)	
OPRACOWANIE: PROJEKT BUDOWLANY	
BRANŻA: SANITARNA	
PROJEKTANT: mgr inż. Paulina Żukowska-Ptak nr upr. ZAP/15/PWOS/11	SPRAWDZAJĄCY: mgr inż. Wilhelm Heleniak nr upr. 185/SZ/02
PROJEKT / OBIEKT: BUDOWA ODCINKA KANALIZACJI SANITARNEJ DLA POTRZEB PRZYŁĄCZENIA DO SIĘCI DOMÓW W ZABUDOWIE BLIŹNACZEJ	
ADRES: działka nr 656/171, obręb Bezrzecze, gm. Dobra działki drogowe nr 656/204, 656/270 i 656/276, obręb Bezrzecze, gm. Dobra	
INWESTOR: 120 Investmens* Sp. z o. o. z siedzibą w Szczecinie, przy ul. Polskich Marynarzy 26/3, kod: 71-050	
RYSONER:	

ZESTAWIENIE WYMIARÓW STUDNI - KANALIZACJA SANITARNA



Studnie betonowe o średnicy D=1000mm

L.p.	NR WĘZŁA	DN [mm]	RZ1 [m.n.p.m.]	RZ2 [m.n.p.m.]	Gł.[m]	Hc [m]	RODZAJ STUDNI	UWAGI
1	S1	1,00	35,57	33,33	2,24	2,44	studnia typowa	
2	S2	1,00	36,00	34,10	1,90	2,10	studnia typowa	
3	S3	1,00	36,30	34,54	1,76	1,96	studnia typowa	
4	S4	1,00	36,61	34,65	1,96	2,16	studnia typowa	
5	S5	1,00	37,33	35,43	1,90	2,10	studnia typowa	
6	S6	1,00	38,57	36,10	2,47	2,67	studnia typowa	
7	S7	1,00	38,64	36,30	2,34	2,54	studnia typowa	
8	S8	1,00	38,70	36,52	2,18	2,38	studnia typowa	
9	S9	1,00	38,80	36,70	2,10	2,30	studnia typowa	
10	K1	1,00	38,80	37,17	1,63	1,83	studnia typowa	

ZESTAWIENIE ILOŚCIOWE

RODZAJ STUDNI	JEDN.	ILOŚĆ
Studnia betonowa o średnicy D=1000mm	szt.	10

Starostwo Powiatowe
 w Policach
 za zgodność z oryginałem

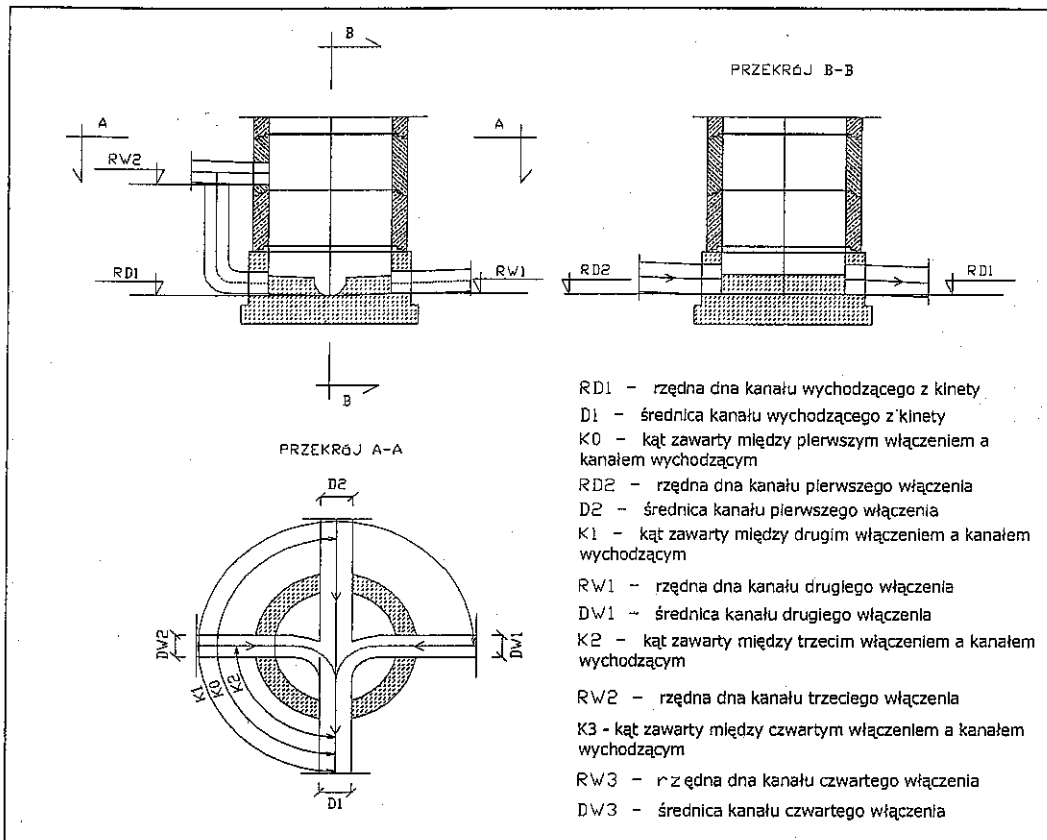
23. CZE. 2016

Policz, dnia

Z-ca NACZELNIKA WYDZIAŁU

mgr inż. Iwona Wojdańska

WŁĄCZENIE KANAŁÓW DO STUDNI - KANALIZACJA SANITARNA



L.p.	NR WĘZŁA	RD1	D1	K0	RD2	D2	K1	RW1	DW1	K2	RW2	DW2	K3	RW3	DW3
1	S1	33,33	0,20	126	33,33	0,20	54	33,33	0,2	0	0	0	0	0	0
2	S2	34,10	0,20	108	34,10	0,16	168	34,1	0,2	234	34,1	0,16	0	0	0
4	S3	34,54	0,20	180	34,54	0,20	248	34,54	0,16	0	0	0	0	0	0
5	S4	34,65	0,20	94	34,65	0,16	137,00	34,65	0,16	180,00	34,65	0,20	255,00	34,65	0,20
6	S5	35,43	0,20	180	35,43	0,20	0	0	0	0	0	0	0	0	0
7	S6	36,10	0,20	90	36,10	0,20	210	36,10	0,16	270	36,1	0,2	0	0	0
8	S7	36,30	0,20	90	36,30	0,20	180,00	36,30	0,20	0	0	0	0	0	0
9	S8	36,52	0,20	60	36,52	0,16	180,00	36,52	0,20	0	0	0	0	0	0
10	S9	36,70	0,20	94	36,70	0,20	180,00	36,70	0,20	0	0	0	0	0	0
11	K1	37,17	0,20	97	37,17	0,2	198,00	37,17	0,20	260,00	37,17	0,16	0	0	0

Starostwo Powiatowe
 w Policach
 za zgodność z oryginałem

Police, dnia **23 CZE 2016**

.....ca NACZELNIKA WYDZIAŁU

mgr inż. Iwona Wojdalińska

III. CZĘŚĆ RYSUNKOWA

12. RYSUNKI


Starostwo Powiatowe
w Policach

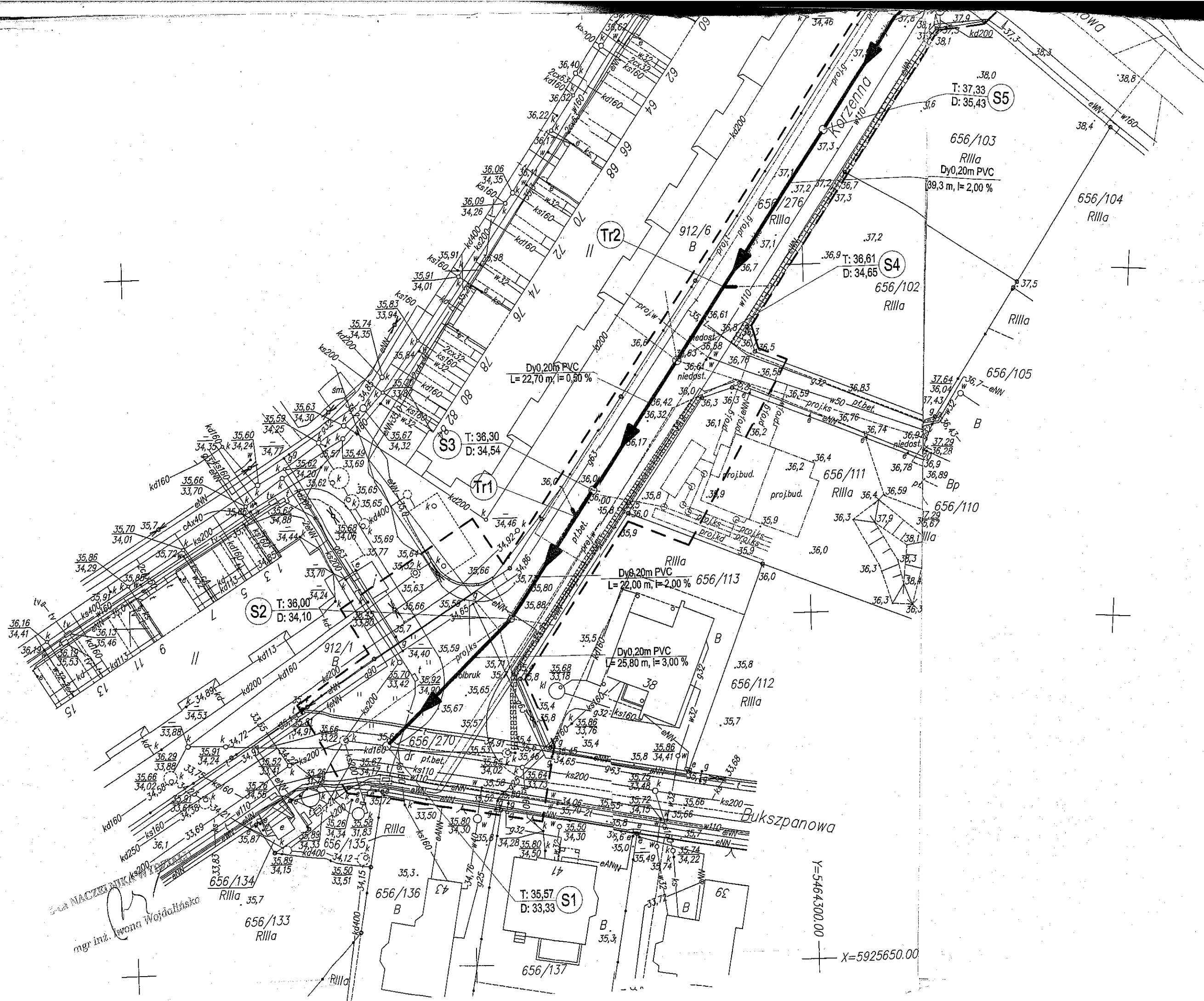
za zgodność z oryginałem

23 CZE. 2016

Police, dnia

.....ca NACZELNIKA WYDZIAŁU


mgr inż. Iwona Wojdalińska



mgr inż. Iwona Wajdalska

Y=5464300.00
X=5925650.00

S3 T: 36,30
D: 34,54

S2 T: 38,00
D: 34,10

S4 T: 36,61
D: 34,65

S5 T: 37,33
D: 35,43

Dy0,20m PVC
L=22,70 m, i=0,30 %

Dy0,20m PVC
L=22,00 m, i=2,00 %

Dy0,20m PVC
L=25,80 m, i=3,00 %

656/103
Rilla
Dy0,20m PVC
39,3 m, i=2,00 %

656/102
Rilla

656/105

656/111
Rilla

656/110

656/113

656/112
Rilla

656/270

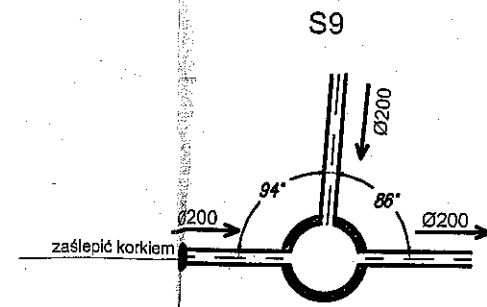
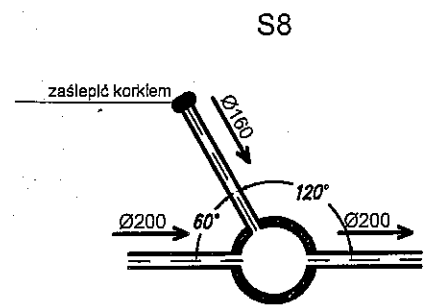
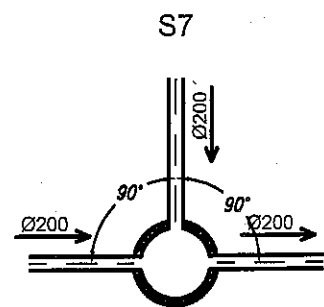
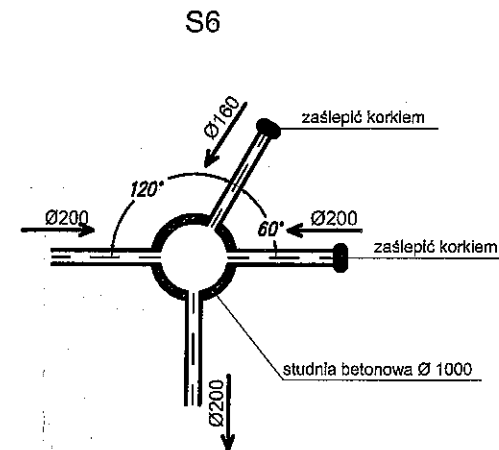
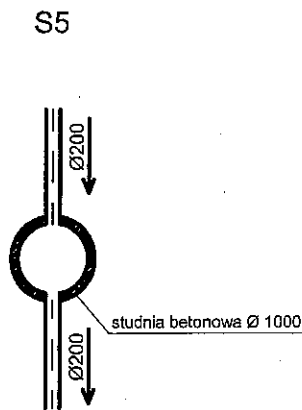
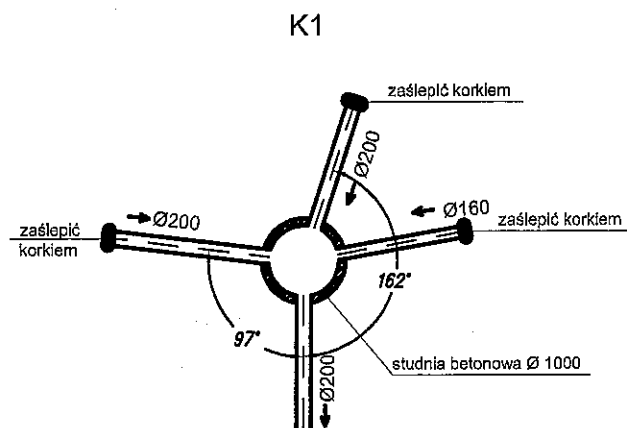
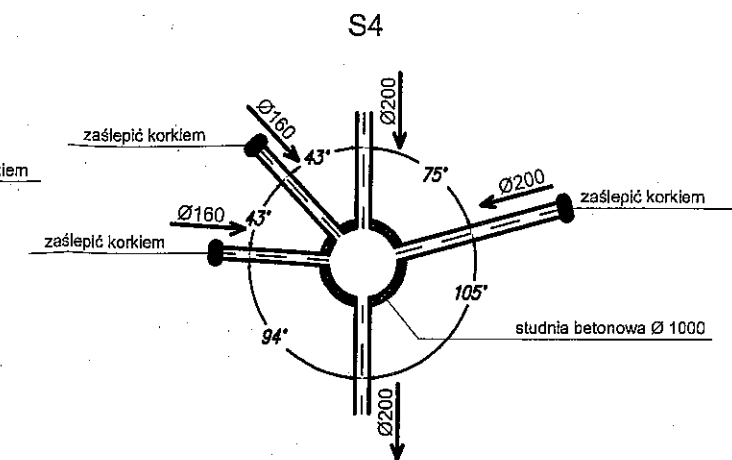
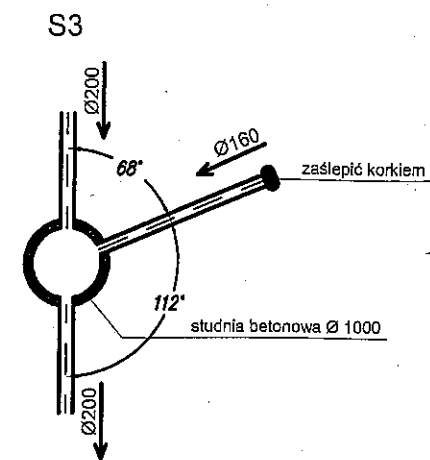
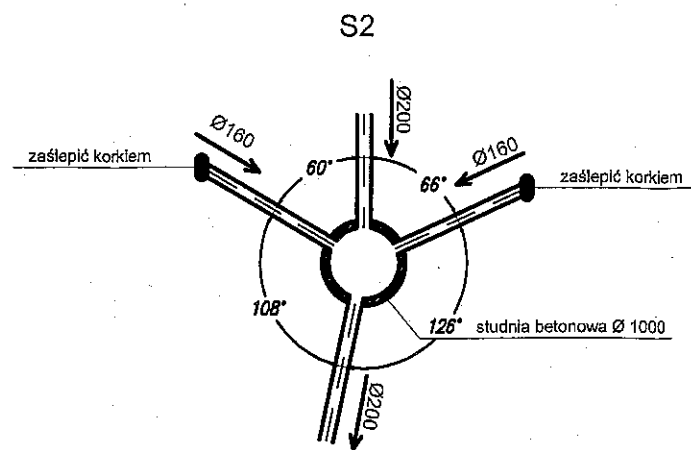
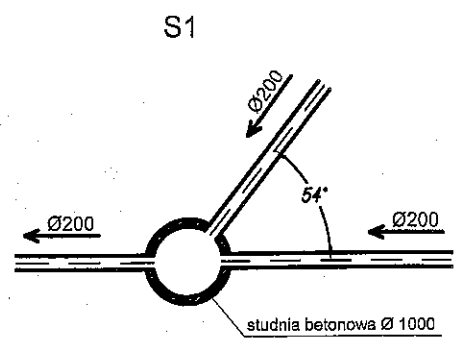
Bukspanowa

S1 T: 35,57
D: 33,33

656/133
Rilla

656/136

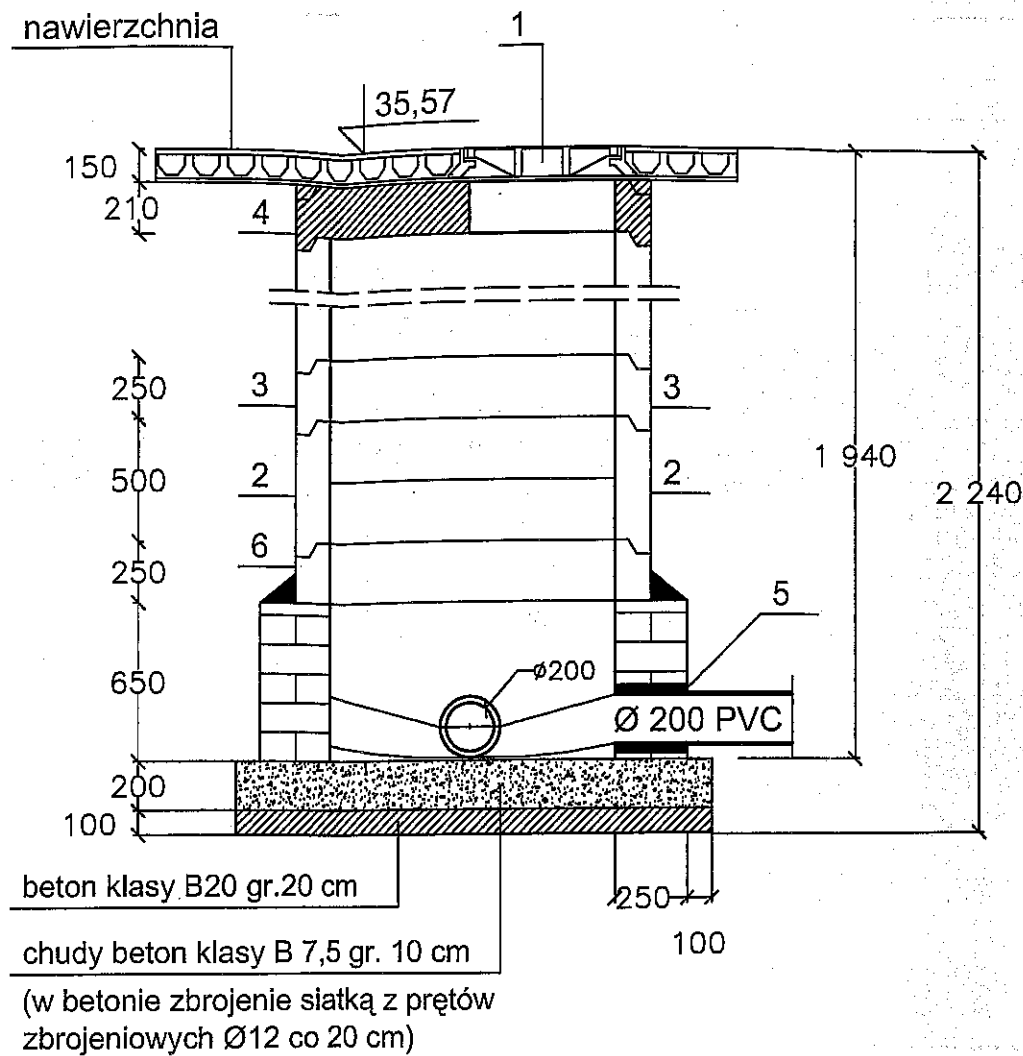
656/137



Starostwo Powiatowe
w Policach
za zgodność z oryginałem
Policz, dnia 23. CZE. 2016

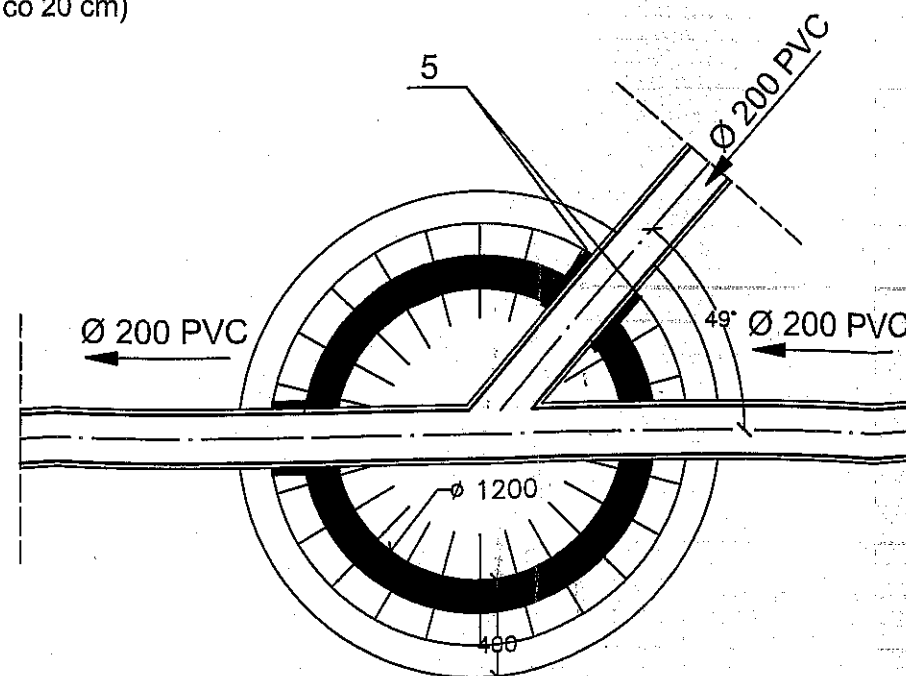
Z-ca NACZELNIKA WYDZIAŁU
mgr inż. Iwona Wojdańska

PRACOWNIA PROJEKTOWA		
PRAWA AUTORSKIE ZASTRZEŻONE Przedmiotowy projekt/utwór architektoniczny jest chroniony prawem autorskim zgodnie z art. 1 i nast. ustawy o prawie autorskim i prawach pokrewnych z dn. 4. lutego 1994r. (DU nr.24 poz.83 z 23.02.95r)		
OPRACOWANIE : PROJEKT BUDOWLANY		
BRANŻA : SANITARNA		
PROJEKTANT : mgr inż. Paulina Żukowska-Ptak nr upr. ZAP/115/PWOS/11	SPRAWDZAJĄCY : mgr inż. Wilhelm Heleniak nr upr. 165/Sz/02	
PROJEKT / OBIEKT : BUDOWA ODCINKA KANALIZACJI SANITARNEJ DLA POTRZEB PRZYŁĄCZENIA DO SIECI DOMÓW W ZABUDOWIE BLIŹNIACZEJ		
ADRES : działka nr 656/171, obręb Bezzrzecze, gm. Dobra działki drogowe nr 656/204, 656/270 i 656/276, obręb Bezzrzecze, gm. Dobra		
INWESTOR : 2D Investments Sp. z o. o. z siedzibą w Szczecinie, przy ul. Polskich Marynarzy 26/3, kod: 71-050		
RYSUNEK : Schemat kinet studni		
FAZA : PROJEKT BUDOWLANY		
SKALA :	MIEJSCE I DATA	NR RYS:
—	Szczecin, kwiecień 2013 r.	S04



OZNACZENIA:

- 1 - właz kanałowy okrągły Ø 600 klasy D 400 (wysokość korpusu 150 mm typ D0-600 EN 124)
- 2 - kręgi betonowe Ø 1200x500 symbol SR-05 typ BS
- 3 - kręgi betonowe Ø 1200x250 symbol SR-04 typ BS
- 4 - płyta pokrywowa żelbetowa typ BS symbol KS-02 (1200x625x210)
- 5 - uszczelka gumowa Forsheda 910 Ø 200
- 6 - element przejściowy symbol FAR-02 Ø 1200x250



Starostwo Powiatowe
w Policach
za zgodność z oryginałem
Police, dnia 23. CZE. 2016

Z-ca NACZELNIKA WYDZIAŁU

mgr inż. *[Signature]* Wojdałńska

PRACOWNIA
PROJEKTOWA



PRAWA AUTORSKIE ZASTRZEŻONE

Przedmiotowy projekt/utwór architektoniczny jest chroniony prawem autorskim zgodnie z art. 1 i nast. ustawy o prawie autorskim i prawach pokrewnych z dn. 4. lutego 1994r. (DU nr.24 poz.83 z 23.02.95r)

OPRACOWANIE :
PROJEKT BUDOWLANY

BRANŻA : SANITARNA

PROJEKTANT :
mgr inż. Paulina Żukowska-Ptak
nr upr. ZAP/115/PWOS/11

SPRAWDZAJĄCY :
mgr inż. Wilhelm Heleniak
nr upr. 165/Sz/02

PROJEKT / OBIEKT :
BUDOWA ODCINKA KANALIZACJI SANITARNEJ DLA
POTRZEB PRZYŁĄCZENIA DO SIECI DOMÓW
W ZABUDOWIE BLIŹNIACZEJ

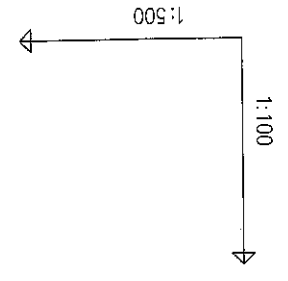
ADRES :
działka nr 656/171, obręb Bezzrzecze, gm. Dobra
działki drogowe nr 656/204, 656/270 i 656/276, obręb
Bezzrzecze, gm. Dobra

INWESTOR :
2D Investments Sp. z o. o. z siedzibą w Szczecinie,
przy ul. Polskich Marynarzy 26/3, kod: 71-050

RYSUNEK :
Szczegół wykonania studzienki
rewizyjnej na istniejącym kanale

FAZA : PROJEKT BUDOWLANY

SKALA :	MIEJSCE I DATA	NR RYS:
—	Szczecin, kwiecień 2013 r.	S03



OZNACZENIE PROFILU:
 25,00 m n.p.m. 25,00 m n.p.m.

S1-K1

studnia betonowa $\phi 1000$ mm
 Włączenie do istn. kanału 0,20m PVC Rzd.=33,33
 istn. kabel telek.
 istn. kabel telek.

istn. goz. $\phi 63$

studnia betonowa $\phi 1000$ mm
 Proj. włączenie $\phi 160$ (dz.nr 912/6)
 Proj. włączenie $\phi 160$ (dz.nr 656/113)
 istn. kabel energ. NN

Proj. kabel telek.
 ZUDP 462/2008

trójnik redukcyjny $\phi 200/160$
 Proj. włączenie $\phi 160$ (dz.nr 912/6)

studnia betonowa $\phi 1000$ mm
 Proj. włączenie $\phi 200$ (dz.nr 656/111)

studnia betonowa $\phi 1000$ mm
 Proj. włączenie kanału $\phi 200$
 Proj. włączenie $\phi 160$ (dz.nr 912/6)
 Proj. włączenie $\phi 160$ (dz.nr 912/6)
 istn. wod. $\phi 50$
 istn. goz.

trójnik redukcyjny $\phi 200/160$
 Proj. włączenie $\phi 160$ (dz.nr 656/102)

studnia betonowa $\phi 1000$ mm

istn. kan. sen. $\phi 200$. Rzd.=37,40

istn. wod. $\phi 160$

studnia betonowa $\phi 1000$ mm
 Proj. włączenie $\phi 160$ (dz.nr 656/185)
 Proj. włączenie kanału $\phi 200$
 Proj. goz.
 ZUDP 569/2004

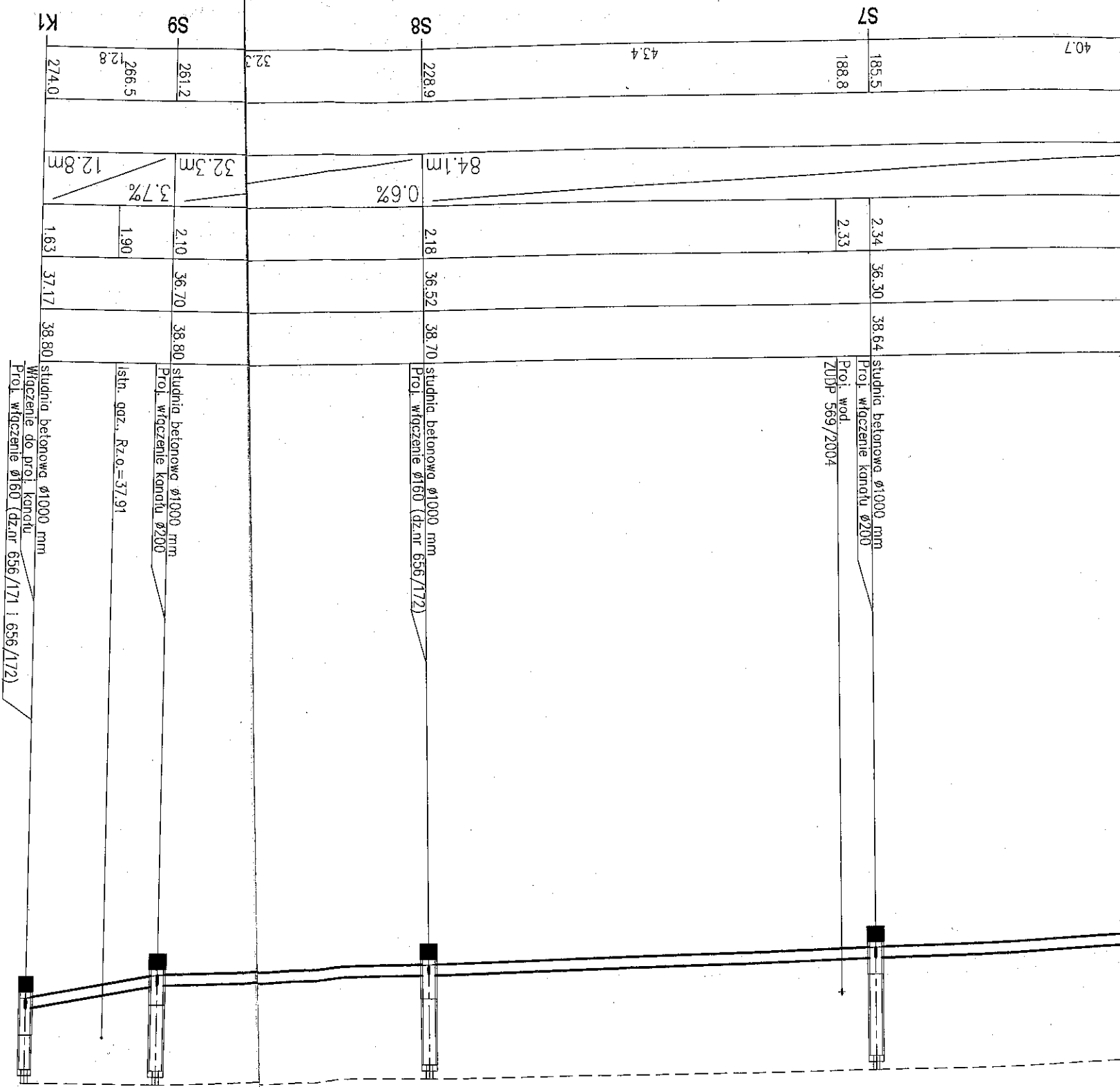
RZĘDNA TERENU ISTN.	RZĘDNA DNA KANAŁU	ZAGŁĘBIENIE DNA KANAŁU	SPADKI, DŁUGOŚCI	ŚREDNICA, MATERIAŁ	ODLEGŁOŚCI	HEKTOMETRY
---------------------	-------------------	------------------------	------------------	--------------------	------------	------------

35,57	33,33	2,24	3%		0,0	S1
		2,19			3,7	
		1,96			21,4	S2
		1,90	2%		25,8	
		1,82			38,1	T1
		1,79			43,3	S3
		1,76	0,5%		4,5	
		1,96			47,8	
		1,94	2%		70,5	S4
		1,96			73,6	
		1,94			12,6	T2
		1,90			83,1	
		1,90	1,9%		109,8	S5
		2,32			26,7	
		2,38			35,0	
		2,47			135,5	
		2,46	0,5%		139,0	
		2,47			144,8	S6
		2,46			147,3	

Dy 0,20m PVC L=274,0m

Z-ca NACZELNIKA WYDZIAŁU
 mgr inż. Iwona Woźdźnińska
 Skarostwo Powiatowe w Policach
 za zgodność z oryginałem
 23 CZE. 2016
 Police, dnia

Z-ca NACZELNIK WYDZIAŁU
mgr inż. Iwona Wojdańska



PRACOWNIA PROJEKTOWA

PRAWA AUTORSKIE ZASTRZEŻONE

Przedmiotowy projekt/autor architektoniczny jest chroniony prawem autorskim zgodnie z art. 1 i nast. ustawy o prawie autorskim i prawach pokrewnych z dn. 4. lipca 1994r. (Dz.U. nr 24 poz. 83 z 23.02.98)

OPRACOWANIE:
PROJEKT BUDOWLANY
BRANŻA: SANITARNA

SPRAWDZAJĄCY:
mgr inż. Paulina Żukowska-Ptak
nr upr. ZAP/15/PWOS/11

PROJEKT / OBIEKT:
BUDOWA ODCINKA KANALIZACJI SANITARNEJ DLA POTRZEB PRZYŁĄCZENIA DO SIECI DOMOW W ZABUDOWIE BLIŹNIACZEJ

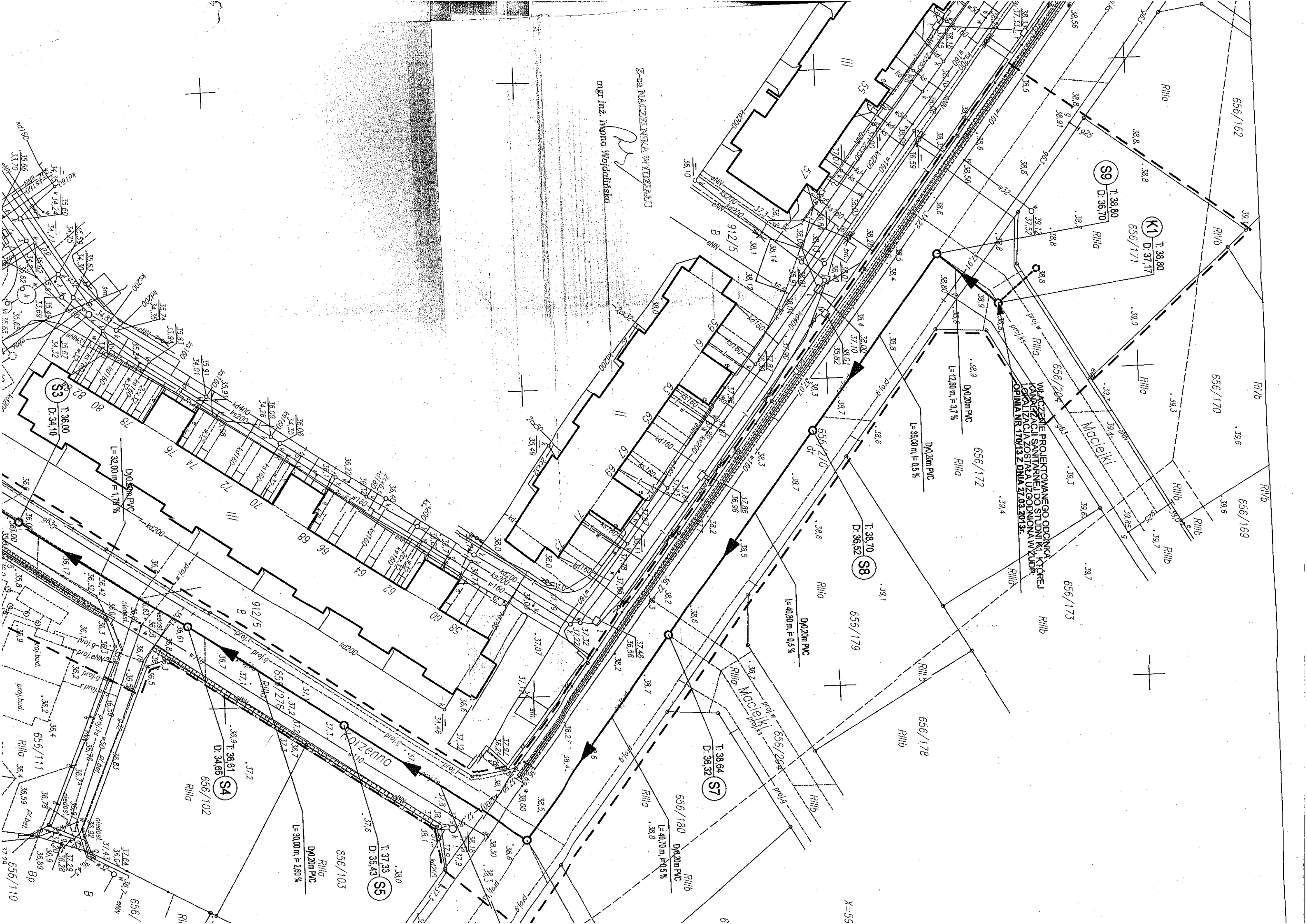
ADRES:
działka nr 056/171, obręb-Bezrzecze, gm. Dobra
działki drogowe nr 656/204, 656/270 i 656/276, obręb-Bezrzecze, gm. Dobra

INWESTOR:
2D Investments Sp. z o.o. z siedzibą w Szczecinie, przy ul. Polskich Marynarzy 26/3, kod: 71-050

RYSUNEK:
Profil podłużny kanalizacji sanitarnej

FAZA: PROJEKT BUDOWLANY

SKALA: 1:100
MIEJSCE I DATA: Szczecin, kwiecień 2013 r.
NR RYS: S02



Z-ca NACZELNIKA WITKIAJU
mgr inż. Inżona Wojdalska

WZACZENIE PROJEKTOWANEGO ODCINKA
KANALIZACJI SANITARNEJ DO STUDIUM K1, KTÓREJ
OPINIĄ NR 170/13 Z DNIA 27.03.2013R.

S3
T. 36.00
D. 34.10

S4
T. 36.61
D. 34.65

S5
T. 37.33
D. 35.43

S7
T. 38.64
D. 36.32

S8
T. 38.70
D. 36.52

S9
T. 38.80
D. 36.70

K1
T. 38.80
D. 37.17

656/103
RiIIb
Dn0.20m PVC
L=30.00 m, i=2.80%

656/180
RiIIb
Dn0.20m PVC
L=40.70 m, i=0.5%

656/178
RiIIb

656/179
RiIIa
Dn0.20m PVC
L=40.80 m, i=0.5%

656/172
RiIIa
Dn0.20m PVC
L=12.80 m, i=3.7%

656/170
RiIIa
Dn0.20m PVC
L=35.00 m, i=0.5%

Dn0.50m PVC
L=32.00 m, i=1.78%

X=59

6